



**LACUNZA**

Confort naturel

Lorsque vous **allumez** le feu,  
le monde **s'éteint**.

CATALOGUE GENERAL 2025/2026





**LACUNZA**

*Confort naturel*

*« Je suis arrivé à la maison,  
j'ai fermé la porte,  
allumé le feu  
et laissé le bruit  
derrière moi »*





Lorsque vous **allumez** le feu,  
le monde **s'éteint**.

**LACUNZA**



# LACUNZA

Confort naturel

## Innovations technologiques



### Eolo System

Système de ventilation à haute pression à l'aide de turbines centrifuges et régulateur de vitesses (centrale) ou ventilateurs qui réchauffent plusieurs pièces du foyer grâce à des canalisations.



### External Air Inlet

Système de conduits qui puise l'air à l'extérieur du logement pour sa combustion. Apte pour des logements à faible consommation.



### Air Power

Système de ventilation à haute pression à l'aide de turbines centrifuges et régulateur de vitesses (centrale).



### Low Consumption Homes

Technologie qui garantit l'étanchéité à l'air de l'appareil par rapport à l'ambiance. Certificat en laboratoire pour les logements à basse consommation.



### Clean Air

Technologie qui assure une combustion complète de toutes les particules polluantes présentes dans le combustion.



### Perfect Combustion

Technologie de brûlage optimal grâce à laquelle on obtient une excellente efficacité de combustion. Elle permet une faible consommation et une longue autonomie de chargement de bois.



### Double Combustion

Technologie de brûlage du gaz dégagé lors de la première combustion du bois. Ce système offre une meilleure efficacité et autonomie avec une consommation moindre.



### Easy Fire Control

Système de contrôle du feu qui permet de régler la combustion optimale et de nettoyer l'appareil à bois avec une seule commande.



### Extra Clean Glass

Innovant système d'arrivée d'air à la vitre pour la conserver propre plus longtemps.



### Cleaning Access

Une trappe de ramonage (brevetée) permet un accès facile pour le nettoyage. Démontage manuel des déflecteurs facile à effectuer, sans outils.



### Easy To Clean

Superficie des cuisinières à bois traitée avec de l'émail de haute qualité. Facile à nettoyer, simplement avec un chiffon humide.



### Shh Silence Mode

Système de mise à l'arrêt des turbines qui permet de profiter du silence au maximum.

## Nos matériaux



Exterieur  
Foyer



En option

**A** Acier

**F** Fonderie

**V** Vermiculite

**R** Réfractaire

**T** Thermotte

**Nouveauté!**

**C** Céramique ThermiKer

**P** Porcelaine

# Indice

**New** Nouveauté

## 1 Cuisinières à bois

- 08 Etna **New**
- 09 Clasica 7
- 10 Vulcano 7
- 11 Fiches techniques
- 30 Bergen
- 31 Roma 700
- 32 Paris | Paris ST
- 33 Paris CL | Paris CL ST
- 34 Calais **New**
- 35 Verona
- 36 Fiches techniques

## 2 Poêles à bois

### FONTE

- 14 Bidart
- 14 Biarritz
- 15 Levante
- 15 Tarbes
- 16 Bera **New**
- 18 Lugo
- 18 Leon
- 19 Garde

### ACIER

- 20 Martina | Martina L **New**
- 22 Maule **New**
- 24 Calpe
- 24 Atlantic 603
- 25 Atlantic 613
- 25 Atlantic 610 R
- 26 Maya **New**
- 28 Azur
- 28 Platinum 800
- 29 Altea
- 29 Oslo

## 3 Inserts

### FONTE

- 44 Midi 700
- 44 K2 800

### ACIER

- 45 Chrome 700
- 46 Adour | Adour ST
- 47 Adour CL
- 48 Loire
- 49 Nickel
- 50 Laga Star | Laga Vision Star **New**
- 54 Fiches techniques

## 4 Foyers

- 60 Inca
- 61 Itaca ECO
- 62 Izaro
- 66 Fiches techniques

## 5 Hydro

- 70 Etna **New**
- 71 Vulcano
- 72 Sarria ECO
- 73 Sakan ECO

## NOUVEAUTÉ 2025

### Cuisinières

- 08 Etna

### Poêles

- 16 Bera
- 20 Martina L
- 22 Maule
- 26 Maya
- 34 Calais

### Inserts

- 50 Laga Star | Laga Vision Star



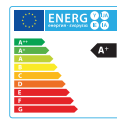
# 1 Cuisinières à bois





CUISINIÈRE

# Etna 5 / 7



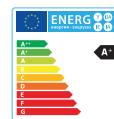
eco DESIGN	Rendement	CO Émissions	NOx Émissions	OGC Émissions	Particules	Puissance CE/Min.	Bûches	Vol. chauffa.	Sortie de fumée	Dimensions hors tout
Etna 5T	81 %	0,10 %	100 mg	70 mg	20 mg	8/5,5 kW	50 cm	178 m <sup>3</sup>	Ø150 mm	750 x 850/900 x 600 mm
Etna 7T	76 %	0,10 %	160 mg	100 mg	36 mg	9/6,5 kW	50 cm	200 m <sup>3</sup>	Ø150 mm	900 x 850/900 x 600 mm



- **Façade en fonte émaillée.**
- Grand foyer, bûches de 50 cm, fond en fonte.
- Double contrôle de la combustion/postcombustion.
- Portes de four et de foyer vitrés.
- Four émaillé noir.
- **Départs fumées dessus central ou arrière.**
- Poignées en acier inox.
- Possibilité de régler en hauteur de 85 à 90 cm.
- 1 grille + 1 lèche frite.
- Avec tiroir.
- Côte isole.
- **Nouveau ! Désormais avec prise d'air extérieure (Ø120 mm). Dispo fin septembre**

CUISINIÈRE

# Clasica 7



eco  
DESIGN  
Clasica 7T

Rendement  
81 %

CO  
Émissions  
0,10 %

NOx  
Émissions  
200 mg

OGC  
Émissions  
120 mg

Particules  
31 mg

Puissance CE/Min.  
11/7,5 kW

Bûches  
40 cm

Vol. chauffa.  
244 m<sup>3</sup>

Sortie de fumée  
Ø153 mm

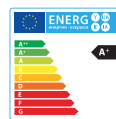
Dimensions hors tout  
900 x 850 x 550 mm



- **Façade en fonte émaillée.**
- Four émaillé.
- 1 grille et 1 lèche frite.
- Portes de four et de foyer vitrées.
- Charnières chromées.
- Dimension: 90 cm.
- **Départs fumées supérieure central et arrière avec dessus fonte.**
- Dessus en fonte polie.
- **Sortie de fumée : intérieur.**

CUISINIÈRE

# Vulcano 7

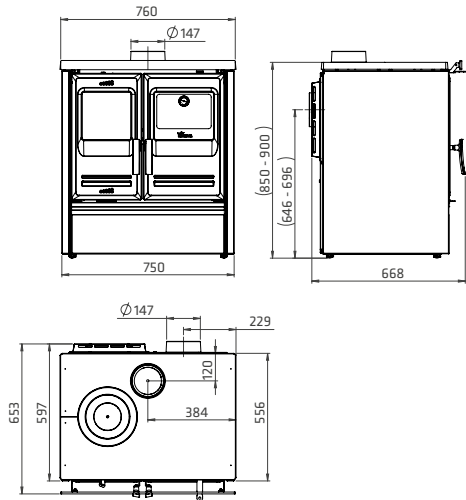


ecodesIGN >	Rendement	Émissions	Émissions	Émissions	Particules	Puissance CE/Min.	Bûches	Vol. chauffa.	Sortie de fumée	Dimensions hors tout
Vulcano 7T	81 %	0,10 %	160 mg	120 mg	36 mg	10/7 kW	50 cm	222 m <sup>3</sup>	Ø153 mm	900 x 860/900 x 600 mm

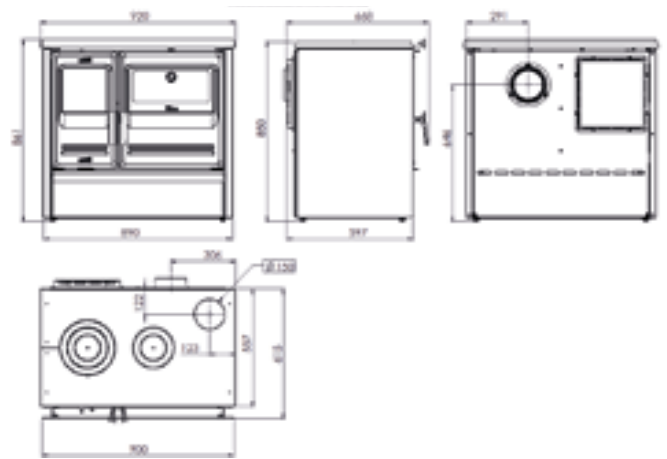


- **Façade en fonte émaillée.**
- Four en acier inox.
- 1 grille et 1 lèche frite.
- Portes de four et de foyer vitrées.
- Charnières chromés.
- Avec dessus vitrocéramique registre de nettoyage des fumées dans le four (ref.SV).
- **Sortie de fumée : intérieur.**

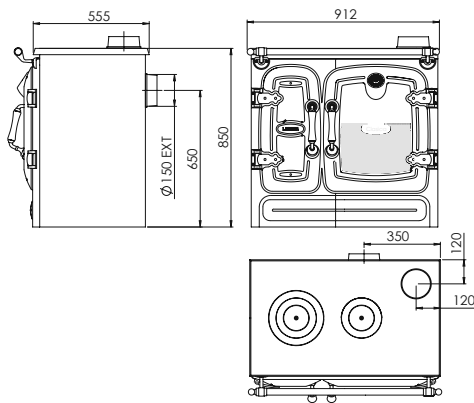
## Etna 5T



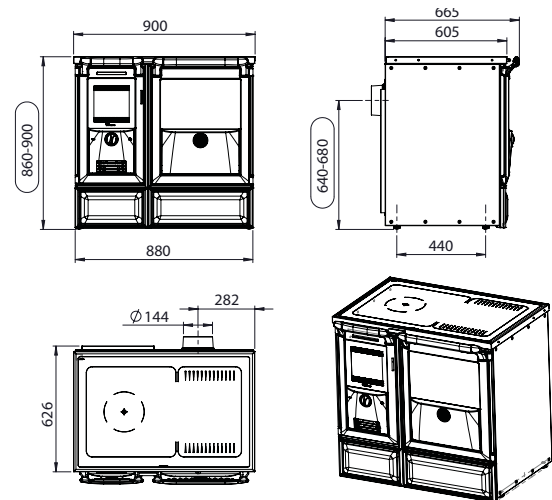
## Etna 7T



## Clasica 7T



## Vulcano 7T



2

# Poêles à Bois

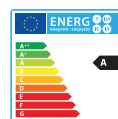
Fonte et acier





FORTE

# Bidart



eco DESIGN  
Bidart

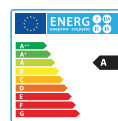
<b>Rendement</b>	<b>Émissions CO</b>	<b>Émissions NOx</b>	<b>Émissions OGC</b>	<b>Particules</b>	<b>Puissance CE/Min.</b>	<b>Bûches</b>	<b>Vol. chauffa.</b>	<b>Sortie de fumée</b>	<b>Dimensions hors tout</b>
76 %	0,10 %	160 mg	70 mg	20 mg	9/6,5 kW	50 cm	200 m³	Ø150 mm	635 x 765 x 395 mm

- Poêle en fonte.
- Intérieur en vermiculite.
- **Sortie de fumée dessus et extérieur.**
- Avec adaptateur fourni sortie de fumée Ø150 mm (intérieur).
- Double combustion.
- 2 manettes : une pour l'air primaire et la deuxième pour l'air secondaire
- Vitre propre.
- Option : Kit intérieur fonte.



FORTE

# Biarritz



eco DESIGN  
Bidart

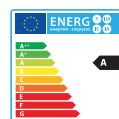
<b>Rendement</b>	<b>Émissions CO</b>	<b>Émissions NOx</b>	<b>Émissions OGC</b>	<b>Particules</b>	<b>Puissance CE/Min.</b>	<b>Bûches</b>	<b>Vol. chauffa.</b>	<b>Sortie de fumée</b>	<b>Dimensions hors tout</b>
76 %	0,10 %	160 mg	70 mg	20 mg	9/6,5 kW	50 cm	200 m³	Ø150 mm	635 x 765 x 395 mm

- Poêle en fonte.
- Grande vision du feu.
- Intérieur en vermiculite.
- **Sortie de fumée dessus et extérieur.**
- Avec adaptateur fourni sortie de fumée Ø150 mm (intérieur).
- Double combustion.
- 2 manettes : une pour l'air primaire et la deuxième pour l'air secondaire.
- Vitre propre.
- Option : Kit intérieur fonte.



FRONTE

# Levante



eco DESIGN  
Levante

Rendement	CO Émissions	NOx Émissions	OGC Émissions	Particules	Puissance CE/Min.	Bûches	Vol. chauffa.	Sortie de fumée	Dimensions hors tout
76 %	0,10 %	160 mg	70 mg	26 mg	10/7 kW	50 cm	222 m³	Ø150 mm	720 x 710 x 591 mm

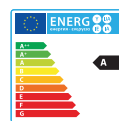


- Poêle en fonte.
- Fabriqué en fonte.
- Porte vitrée, et porte de charge latérale droite.
- Postcombustion.
- Départ de fumées arrière ou dessus.
- Intérieur en vermiculite.
- **Sortie de fumée : intérieur.**
- Option : Poignées noires.



FRONTE

# Tarbes



eco DESIGN  
Tarbes

Rendement	CO Émissions	NOx Émissions	OGC Émissions	Particules	Puissance CE/Min.	Bûches	Vol. chauffa.	Sortie de fumée	Dimensions hors tout
77 %	0,12 %	160 mg	70 mg	20 mg	6,4/4,5 kW	50 cm	142 m³	Ø150 mm	700 x 850 x 400 mm

## Nouvelle option de pierre serpentine !

Un accumulateur de chaleur qui apporte un design unique à votre maison tout en continuant à chauffer plus longtemps.



- Poêle en fonte.
- Grande vision du feu.
- Prise d'air extérieur : arrière Ø80 mm.
- Intérieur foyer à Vermiculite.
- Contrôle de la combustion avec une seule commande.
- Vitre galbée.
- **Sortie de fumée supérieure ou arrière.** (Avec dessus vitrocéramique seulement arrière).
- Avec adaptateur fourni sortie de fumée Ø150 mm (intérieur).
- Double combustion.
- Option : dessus verre céramique.
- Options : kit intérieur en fonte, plaque vitro ou pierre de serpentine.



**Nouveau!**

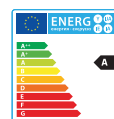
## BERA

Sa forme incurvée modernise n'importe quelle pièce et vous permet de profiter de la tranquillité que transmet le feu sous n'importe quel angle. De plus, il offre un rangement discret avec son tiroir-bûcher de grande capacité avec porte.

- **External Air Inlet** : arrivée canalisable de l'extérieur.
- **Low Consumption Homes**: certificat en laboratoire pour les logements à basse consommation.
- **Perfect Combustion** : technologie de brûlage optimal du bois.
- **Double Combustion** : système de brûlage du gaz dégagé lors de la première combustion du bois. Consommation moindre.
- **Easy Fire Control** : contrôle du feu avec une seule télécommande.
- **Extra Clean Glass** : innovant système d'arrivée d'air à la vitre pour la conserver propre plus longtemps.
- **Cleaning Access** : une trappe de ramonage (brevetée) permet un accès facile pour le nettoyage.

FONTE

# Bera



eco  
DESIGN >  
Bera

%*	CO	NOx	OGC	☆☆	⊖	🪵	📦	🔥	📏
Rendement	Émissions	Émissions	Émissions	Particules	Puissance CE/Min.	Bûches	Vol. chauffa.	Sortie de fumée	Dimensions hors tout
77 %	0,12 %	160 mg	70 mg	20 mg	6,4/4,5 kW	50 cm	142 m <sup>3</sup>	Ø150 mm	700 x 1050 x 400 mm



## Nouvelle option de pierre serpentine !

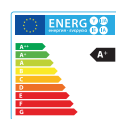
Un accumulateur de chaleur qui apporte un design unique à votre maison tout en continuant à chauffer plus longtemps.



- Poêle en fonte au design ovale.
- Intérieur foyer en vermiculite.
- Double combustion.
- Bûcher avec porte.
- Grande vision du feu.
- Prise d'air extérieur : arrière Ø 80 mm.
- Contrôle de la combustion avec une seule commande.
- Sortie de fumée supérieure ou arrière.
- Apte pour des logements à faible consommation.
- Option : dessus verre céramique
- Options : kit intérieur en fonte, plaque vitro ou pierre de serpentine.

FORTE

# Lugo



eco DESIGN  
Lugo

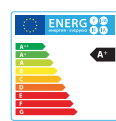
Rendement	CO Émissions	NOx Émissions	OGC Émissions	Particules	Puissance CE/Min.	Bûches	Vol. chauffa.	Sortie de fumée	Dimensions hors tout
81 %	0,10 %	160 mg	70 mg	21 mg	12/8,5 kW	70 cm	267 m³	Ø200 mm	866 x 950 x 486 mm

- **Poêle en fonte.**
- Structure en acier.
- Intérieur en vermiculite.
- Système de double combustion.
- Pieds et roues réglables en hauteur pour l'installation.
- Départ de fumée uniquement sur le dessus.
- Deux contrôles pour la combustion.
- Tiroir cendrier.
- Grille foyer en fonte.
- Poignée extractible (poignée froide).
- **Sortie de fumée : intérieur.**



FORTE

# Leon



eco DESIGN  
Leon

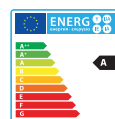
Rendement	CO Émissions	NOx Émissions	OGC Émissions	Particules	Puissance CE/Min.	Bûches	Vol. chauffa.	Sortie de fumée	Dimensions hors tout
81 %	0,10 %	160 mg	70 mg	21 mg	12/8,5 kW	70 cm	267 m³	Ø200 mm	1056 x 879 x 514 mm

- **Poêle en fonte.**
- Structure d'acier.
- Intérieur en vermiculite.
- Système de double combustion.
- Pieds et roues réglables en hauteur pour l'installation.
- Départ de fumée uniquement sur le dessus.
- Deux contrôles pour la combustion.
- Avec cendrier.
- Grille foyer en fonte.
- Poignée extractible (poignée froide).
- **Sortie de fumée : intérieur.**



FORTE

# Garde



eco  
DESIGN  
Garde

Rendement	Émissions	Émissions	Émissions	Particules	Puissance CE/Min.	Bûches	Vol. chauffa.	Sortie de fumée	Dimensions hors tout
76 %	0,10 %	160 mg	70 mg	20 mg	6,7/4,7 kW	50 cm	149 m <sup>3</sup>	Ø150 mm	600 x 1013 x 435 mm



- **Poêle en fonte 3 faces.**
- Intérieur en vermiculite.
- Système à double combustion.
- Grande vision du feu.
- Prise d'air extérieur (80 mm).
- Contrôle de la combustion avec une seule commande.
- Adaptée aux maisons à faible consommation énergie (certifié).
- **Sortie de fumée supérieure.**



**LACUNZA**

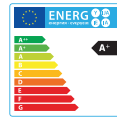
*Confort naturel*



***Nouveau!***

ACIER

# Martina | Martina L



eco DESIGN >	% <sup>*</sup>	CO	NOx	OGC	☆☆	⊖	🪵	📦	🔥	📏
	Rendement	Émissions	Émissions	Émissions	Particules	Puissance CE/Min.	Bûches	Vol. chauffa.	Sortie de fumée	Dimensions hors tout
<b>Martina</b>	<b>81 %</b>	<b>0,10 %</b>	<b>160 mg</b>	<b>70 mg</b>	<b>20 mg</b>	<b>7/5 kW</b>	<b>50 cm</b>	<b>160 m<sup>3</sup></b>	<b>Ø150 mm</b>	<b>706 x 765 x 533 mm</b>
<b>Martina L</b>	<b>81 %</b>	<b>0,10 %</b>	<b>160 mg</b>	<b>70 mg</b>	<b>20 mg</b>	<b>7/5 kW</b>	<b>50 cm</b>	<b>160 m<sup>3</sup></b>	<b>Ø150 mm</b>	<b>706 x 950 x 533 mm</b>



Martina



**Nouveau !** Martina L

- Poêle en acier avec porte en fonte.
- Déфлектор en vermiculite renforcé inox.
- Plancha en fonte polie.
- Intérieur en vermiculite.
- Dessus fonte polie.
- Avec cendrier.
- Post Combustion.
- Prise d'air extérieur (Ø120mm).
- Porte vitrée.
- Contrôle de la combustion avec une seule commande.
- **Sortie fumées dessus uniquement.**
- **Nouveau ! Option MARTINA L avec bûcher.**
- Option kit intérieur acier



**Nouveau!**

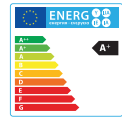
## MAULE

**Nouveau poêle à bois avec une céramique Thermi-Ker innovante intérieure et extérieure. Ses pieds en bois Iroko créent un style unique et renforcent la sensation de chaleur que dégage le poêle.** Un appareil à double fonction qui vous permettra de chauffer votre maison et de réchauffer vos aliments sur sa plaque en fonte polie. Le nouveau poêle à bois MAULE possède une esthétique nordique qui décore n'importe quelle pièce tout en étant équipé des dernières technologies.

- **External Air Inlet** : arrivée canalisable de l'extérieur.
- **Perfect Combustion** : technologie de brûlage optimal du bois.
- **Double Combustion** : système de brûlage du gaz dégagé lors de la première. Combustion du bois. Consommation moindre.
- **Easy Fire Control** : contrôle du feu avec une seule télécommande.
- **Extra Clean Glass** : innovant système d'arrivée d'air à la vitre pour la conserver propre plus longtemps.
- **Cleaning Access** : une trappe de ramonage (brevetée) permet un accès facile pour le nettoyage.

ACIER

# Maule



eco  
DESIGN >  
Maule

% <sup>*</sup> Rendement	CO Émissions	NOx Émissions	OGC Émissions	☆☆ Particules	⊙ Puissance CE/Min.	🪵 Bûches	🏠 Vol. chauffa.	🔥 Sortie de fumée	📏 Dimensions hors tout
81 %	0,10 %	160 mg	70 mg	20 mg	7/5 kW	50 cm	160 m <sup>3</sup>	Ø150 mm	758 x 873 x 537 mm



## Un nouveau matériau ménager ! THERMIKER

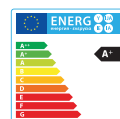
En céramique réfractaire qui résiste à des températures de 1 200° C et qui effectue une pyrolyse de la suie lorsqu'elle est chauffée, en blanchissant sa surface et en augmentant l'accumulation de chaleur et l'inertie thermiker de l'appareil.



- Poêle à bois en acier avec porte en fonte et pieds en bois d'iroko.
- Plaque supérieure en fonte polie.
- Foyer ThermiKer en béton réfractaire blanc, plus dur et avec une plus grande inertie ThermiKer.
- Prise d'air extérieur (Ø120mm).
- Côtés avec effet de convection optimisé pour une libération rapide de la chaleur, grâce à ses pièces en céramique ThermiKer émaillées.
- Système à levier unique pour contrôler les 3 entrées d'air (primaire, secondaire et double combustion).
- Tiroir à cendres amovible.
- Sortie fumées dessus uniquement.

ACIER

# Calpe



eco DESIGN  
Calpe

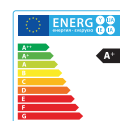
Rendement	CO Émissions	NOx Émissions	OGC Émissions	Particules	Puissance CE/Min.	Bûches	Vol. chauffa.	Sortie de fumée	Dimensions hors tout
81 %	0,10 %	160 mg	70 mg	20 mg	12/8,5 kW	50 cm	267 m³	Ø150 mm	600 x 700 x 400 mm

- **Poêle en acier.**
- Deux déflecteurs, le premier en vermiculite et deuxième en inox.
- Intérieur en vermiculite.
- Avec cendrier.
- Post Combustion.
- Porte vitrée.
- Double contrôle de combustion.
- Départ fumées dessus uniquement.
- **Sortie de fumée : intérieur.**
- Prise d'air extérieur : arrière Ø120 mm.



ACIER

# Atlantic 603



eco DESIGN  
Atlantic 603

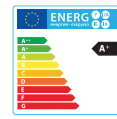
Rendement	CO Émissions	NOx Émissions	OGC Émissions	Particules	Puissance CE/Min.	Bûches	Vol. chauffa.	Sortie de fumée	Dimensions hors tout
81 %	0,10 %	160 mg	70 mg	20 mg	12/8,5 kW	50 cm	267 m³	Ø150 mm	600 x 850 x 400 mm

- **Poêle en acier.**
- Intérieur foyer en vermiculite.
- Deux déflecteurs, le premier en vermiculite et deuxième en inox.
- Grille en fonte.
- Cendrier.
- Départ de fumée uniquement sur le dessus.
- Contrôle d'air primaire et secondaire.
- **Sortie de fumée : intérieur.**
- Prise d'air extérieur : arrière Ø120 mm.



ACIER

# Atlantic 613



eco DESIGN Atlantic 613

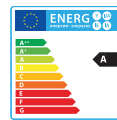
<b>Rendement</b>	<b>CO Émissions</b>	<b>NOx Émissions</b>	<b>OGC Émissions</b>	<b>Particules</b>	<b>Puissance CE/Min.</b>	<b>Bûches</b>	<b>Vol. chauffa.</b>	<b>Sortie de fumée</b>	<b>Dimensions hors tout</b>
81 %	0,10 %	160 mg	70 mg	26 mg	11/7,5 kW	50 cm	244 m³	Ø150 mm	600 x 1100 x 400 mm



- **Poêle en acier.**
- Intérieur foyer en vermiculite.
- Deux déflecteurs, le premier en vermiculite et deuxième en inox.
- Grille en fonte.
- Cendrier.
- Départ de fumée uniquement sur le dessus.
- Contrôle d'air primaire et secondaire.
- **Sortie de fumée : intérieur.**
- Prise d'air extérieur : arrière Ø120 mm.

ACIER

# Atlantic 610 R



eco DESIGN Atlantic 610 R

<b>Rendement</b>	<b>CO Émissions</b>	<b>NOx Émissions</b>	<b>OGC Émissions</b>	<b>Particules</b>	<b>Puissance CE/Min.</b>	<b>Bûches</b>	<b>Vol. chauffa.</b>	<b>Sortie de fumée</b>	<b>Dimensions hors tout</b>
75 %	0,10 %	160 mg	120 mg	23 mg	10/7 kW	50 cm	222 m³	Ø150 mm	600 x 1100 x 485 mm



- **Poêle en acier.**
- Intérieur foyer en vermiculite.
- Deux déflecteurs, le premier en vermiculite et deuxième en inox.
- Grille en fonte.
- Cendrier.
- Départ de fumée uniquement sur le dessus.
- Contrôle d'air primaire et secondaire.
- **Sortie de fumée : intérieur.**



Atlantic 613 R



Atlantic 611 R



# Nouveau!

## MAYA

**MAYA est le premier poêle LACUNZA avec un design présentant ces caractéristiques.**

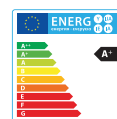
C'est un poêle à bois innovant au design vertical et de forme circulaire, qui apporte une touche moderne à votre salon. Vous pouvez également le personnaliser en lui donnant une touche de distinction avec le plan de travail en pierre blanche Limestone.

Il est équipé de nombreuses technologies, telles que :

- **External Air Inlet** : arrivée canalisable de l'extérieur.
- **Perfect Combustion** : technologie de brûlage optimal du bois.
- **Double Combustion** : système de brûlage du gaz dégagé lors de la première combustion du bois. Consommation moindre.
- **Easy Fire Control** : contrôle du feu avec une seule télécommande.
- **Extra Clean Glass** : innovant système d'arrivée d'air à la vitre pour la conserver propre plus longtemps.
- **Cleaning Access** : une trappe de ramonage (brevetée) permet un accès facile pour le nettoyage.

ACIER

# Maya | Maya Vision



	%*	CO	NOx	OGC	☆☆	⚙️	🪵	📦	🔥	📏
	Rendement	Émissions	Émissions	Émissions	Particules	Puissance CE/Min.	Bûches	Vol. chauffa.	Sortie de fumée	Dimensions hors tout
<b>Maya</b>	<b>81 %</b>	<b>0,10 %</b>	<b>160 mg</b>	<b>70 mg</b>	<b>20 mg</b>	<b>5,5/4 kW</b>	<b>33 cm</b>	<b>122 m³</b>	<b>Ø150 mm</b>	<b>500 x 1150/1500 x 470 mm</b>
<b>Maya Vision</b>	<b>81 %</b>	<b>0,10 %</b>	<b>160 mg</b>	<b>70 mg</b>	<b>20 mg</b>	<b>5,5/4 kW</b>	<b>33 cm</b>	<b>122 m³</b>	<b>Ø150 mm</b>	<b>500 x 1150/1500 x 470 mm</b>



Maya

Maya Vision



Maya ACU

Maya ACU Vision

### Option pierre blanche Limestone



Maya + pierre

Maya Vision + pierre



Maya ACU + pierre

Maya ACU Vision + pierre



Poignée en bois

- **Poêle à bois vertical en acier avec porte en fonte ou verre sérigraphié et forme circulaire.**
- **Version ACU avec accumulation de chaleur.**
- Intérieur foyer en vermiculite.
- Bûcher avec porte.
- Grille foyer en fonte.
- Tiroir à cendres amovible.
- Prise d'air extérieur : arrière Ø 80 mm
- Double combustion.
- **Sortie de fumée supérieure ou arrière.**
- Système de vitre propre.
- Contrôle de la combustion avec une seule commande.

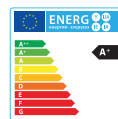
### Option pierre blanche Limestone

Ses nuances transmettent l'essence naturelle de la pierre et ses veines chaudes apportent de la chaleur à la poêle, tout en accumulant plus de chaleur. 5 cm d'épaisseur et 23 kg.



ACIER

# Azur CP / CH



eco DESIGN	Rendement	CO Émissions	NOx Émissions	OGC Émissions	Particules	Puissance CE/Min.	Bûches	Vol. chauffa.	Sortie de fumée	Dimensions hors tout
<b>Azur CP</b>	76 %	0,10 %	160 mg	70 mg	30 mg	9/6,5 kW	33 cm	200 m³	Ø120 mm	538 x 700 x 422 mm
<b>Azur CH</b>	81 %	0,10 %	160 mg	70 mg	26 mg	9/6,5 kW	33 cm	200 m³	Ø120 mm	538 x 850 x 422 mm

- **Matériaux extérieur : acier.**
- **Matériaux foyer : vermiculite.**
- Vision du feu : Haute.
- Cendrier.
- Grille à bois.
- Déflecteur en vermiculite.
- Combustion optimale.
- Verre anti-tâches.
- Ramonage facile.
- **Sortie de fumée : intérieur.**



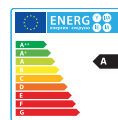
Azur CP

Azur CH



ACIER

# Platinum 800



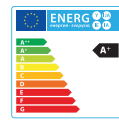
eco DESIGN	Rendement	CO Émissions	NOx Émissions	OGC Émissions	Particules	Puissance CE/Min.	Bûches	Vol. chauffa.	Sortie de fumée	Dimensions hors tout
<b>Platinum 800</b>	75 %	0,10 %	100 mg	70 mg	24 mg	12,5/9 kW	50 cm	278 m³	Ø200 mm	900 x 1080 x 477 mm

- **Départ fumée: dessus.**
- Foyer en vermiculite.
- Convection naturelle.
- Fermeture de la porte avec précision.
- Un contrôle optimal de la combustion.
- Couleur satin noir.
- Porte tout verre serigraphie.
- Contrôle d'air secondaire (vitre propre).
- *Option* : kit fonte.
- Prise d'air. Ø120 mm.
- **Sortie de fumée : intérieur.**



ACIER

# Altea



eco DESIGN >  
Altea

Rendement	Émissions	Émissions	Émissions	Particules	Puissance CE/Min.	Bûches	Vol. chauffa.	Sortie de fumée	Dimensions hors tout
81 %	0,10 %	160 mg	70 mg	20 mg	7/5 kW	50 cm	156 m³	Ø150 mm	600 x 1100 x 400 mm

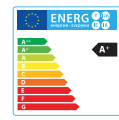


- Poêle en acier.
- Déфлектор en vermiculite renforcé inox.
- Intérieur en vermiculite.
- Avec cendrier.
- Post Combustion.
- Porte vitrée.
- Double contrôle de combustion.
- Départ fumée dessus.
- Equipé d'un four en inox.
- Grille inox + plat inox fournis.
- **Sortie de fumée : intérieur.**
- *Option* : Accessoire pour version angle.



ACIER

# Oslo



eco DESIGN >  
Oslo

Rendement	Émissions	Émissions	Émissions	Particules	Puissance CE/Min.	Bûches	Vol. chauffa.	Sortie de fumée	Dimensions hors tout
81 %	0,10 %	100 mg	70 mg	23 mg	11,5/8 kW	50 cm	256 m³	Ø150 mm	700 x 1312 x 400 mm

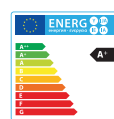


- Poêle en acier.
- Déфлектор en vermiculite renforcé inox.
- Intérieur en vermiculite.
- Avec cendrier.
- Post Combustion.
- Porte vitrée.
- Double contrôle de combustion.
- Départ fumée dessus.
- Equipé d'un four en inox.
- Grille inox + plat inox fournis.
- **Sortie de fumée : intérieur.**
- *Option* : Accessoire pour version angle.



ACIER

# Bergen



eco  
DESIGN  
Bergen

	<b>Rendement</b>	<b>81 %</b>		<b>CO Émissions</b>	<b>0,10 %</b>		<b>NOx Émissions</b>	<b>100 mg</b>		<b>OGC Émissions</b>	<b>70 mg</b>		<b>Particules</b>	<b>23 mg</b>		<b>Puissance CE/Min.</b>	<b>11,5/8 kW</b>		<b>Bûches</b>	<b>50 cm</b>		<b>Vol. chauffa.</b>	<b>256 m³</b>		<b>Sortie de fumée</b>	<b>Ø150 mm</b>		<b>Dimensions hors tout</b>	<b>797 x 1312 x 441 mm</b>
--	------------------	-------------	--	---------------------	---------------	--	----------------------	---------------	--	----------------------	--------------	--	-------------------	--------------	--	--------------------------	------------------	--	---------------	--------------	--	----------------------	---------------	--	------------------------	----------------	--	-----------------------------	----------------------------



Bergen N

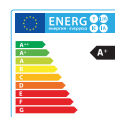


Bergen B

- **Poêle en acier revêtu de céramique noir ou blanc avec four.**
- Déфлекteur en vermiculite renforcé inox.
- Intérieur en vermiculite.
- Avec cendrier.
- Post Combustion.
- Porte vitrée.
- Double contrôle de combustion.
- **Sortie de fumée dessus et intérieur.**
- Equipé d'un four en inox.
- Grille inox + plat inox fournis.
- Tiroir inférieur coulissant en acier et céramique.
- Couvercle de four en céramique en option (disponible en noir ou blanc).

ACIER

# Roma 700



eco  
DESIGN >  
Roma 700

Rendement  
77 %

CO  
Émissions  
0,10 %

NOx  
Émissions  
160 mg

OGC  
Émissions  
70 mg

Particules  
25 mg

Puissance CE/Min.  
10/7 kW

Bûches  
50 cm

Vol. chauffa.  
222 m<sup>3</sup>

Sortie de fumée  
Ø150 mm

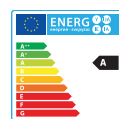
Dimensions hors tout  
690 x 950 x 447 mm



- **Poêle à bois en acier.**
- Intérieur foyer en vermiculite.
- Système à double combustion.
- Grande vision du feu.
- Prise d'air extérieur. Ø80 mm.
- 2 turbines de 125 m<sup>3</sup>/h. déconnectables.
- Potentiomètre (5 puissances) + On/Off.
- Contrôle de la combustion avec une seule commande.
- **Sortie de fumée : intérieur.**
- *Option* : kit intérieur fonte.

ACIER

# Paris - ST 700/800/1000



ecodesIGN	Rendement	CO Émissions	NOx Émissions	OGC Émissions	Particules	Puissance CE/Min.	Bûches	Vol. chauffa.	Sortie de fumée	Dimensions hors tout
Paris 700	76 %	0,10 %	160 mg	70 mg	29 mg	8/5,5 kW	50 cm	178 m³	Ø150 mm	690 x 850/500 x 400 mm
Paris 800	76 %	0,10 %	160 mg	70 mg	30 mg	10/7 kW	50 cm	222 m³	Ø150 mm	790 x 850/500 x 400 mm
Paris 1000	76 %	0,10 %	160 mg	70 mg	20 mg	11/7,5 kW	70 cm	244 m³	Ø150 mm	990 x 850/500 x 400 mm



Paris 700

Paris 800

Paris 1000

Paris 700 Mural

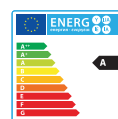
Paris 800 Mural

Paris 1000 Mural

- **Poêle en acier.**
- Version avec porte bûches et suspension murale.
- Poêle ventilé (ventilateur centrifuge) et ST (sans turbine).
- Potentiomètre standard : 5 vitesses.
- Manuel / Auto. et marche/arrêt.
- Intérieur en vermiculite.
- Système à double combustion.
- Prise air extérieur (Ø80 mm).
- Mono-commande : contrôle de la combustion avec une seule commande.
- Système verre propre.
- Mode « Silence » : est possibilité d'arrêter la turbine avec feu allumé.
- Version frontale adaptée aux maisons a faible consommation énergie (certifié).
- **Sortie de fumée : intérieur.**
- *Option* : kit intérieur fonte.

ACIER

# Paris CLID - ST 700 / 800



eco DESIGN	Rendement	Émissions CO	Émissions NOx	Émissions OGC	Particules	Puissance CE/Min.	Bûches	Vol. chauffa.	Sortie de fumée	Dimensions hors tout
Paris CL 700	77 %	0,10 %	160 mg	70 mg	27 mg	9,5/6,5 kW	50 cm	211 m³	Ø150 mm	700 x 850/500 x 400 mm
Paris CL 800	76 %	0,10 %	160 mg	70 mg	27 mg	10/7 kW	70 cm	222 m³	Ø150 mm	800 x 850/500 x 400 mm



Paris 700 CLID



Paris 800 CLID



Paris 700 CLID Mural

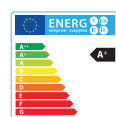


Paris 800 CLID Mural

- **Poêle en acier.**
- Version avec porte bûches et suspension murale.
- Poêle ventilé (ventilateur centrifuge) et ST (sans turbine).
- Potentiomètre standard : 5 vitesses.
- Manuel / Auto. et marche/arrêt.
- Intérieur en vermiculite.
- Système à double combustion.
- Prise air extérieur (80 mm).
- Mono-commande : contrôle de la combustion avec une seule commande.
- Système verre propre.
- Mode « Silence » : est possibilité d'arrêter la turbine avec feu allumé.
- **Sortie de fumée : intérieur.**
- *Option* : kit intérieur fonte.

ACIER

# Calais



eco  
DESIGN  
Calais

Rendement	Émissions	Émissions	Émissions	Particules	Puissance CE/Min.	Bûches	Vol. chauffa.	Sortie de fumée	Dimensions hors tout
81 %	0,10 %	160 mg	70 mg	20 mg	6,5/4,5 kW	33 cm	144 m <sup>3</sup>	Ø150 mm	512 x 1116 x 422 mm



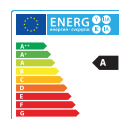
## Nouvelle version!



- **Poêle à bois en acier de conception verticale.**
- Intérieur foyer en vermiculite avec base réfractaire.
- Système à double combustion.
- Grande vision du feu.
- Prise d'air extérieur (Ø120 mm).
- Potentiomètre (5 puissances) + On/Off.
- Contrôle de la combustion avec une seule commande.
- **Sortie de fumée supérieure.**
- **Nouvelle version**, avec un nouveau design: Rajout d'une double enveloppe pour réduire les distances de sécurité matériaux combustible.

ACIER

# Verona 800 / 801 / 1000 / 1001 / 1003



eco DESIGN

	⊙	CO	NOX	OGC	☆☆	⊙	🪵	📦	🕒	📦
	Rendement	Émissions	Émissions	Émissions	Particules	Puissance CE/Min.	Bûches	Vol. chauffa.	Sortie de fumée	Dimensions hors tout
<b>Verona 800</b>	76 %	0,10 %	160 mg	70 mg	28 mg	15/10,5 kW	50 cm	333 m³	Ø200 mm	842 x 562 x 515 mm
<b>Verona 801</b>	76 %	0,10 %	160 mg	70 mg	28 mg	15/10,5 kW	50 cm	333 m³	Ø200 mm	842 x 950 x 515 mm
<b>Verona 1000</b>	77 %	0,10 %	160 mg	70 mg	23 mg	17/12 kW	70 cm	378 m³	Ø200 mm	1042 x 562 x 515 mm
<b>Verona 1001</b>	77 %	0,10 %	160 mg	70 mg	23 mg	17/12 kW	70 cm	378 m³	Ø200 mm	1042 x 950 x 515 mm
<b>Verona 1003</b>	77 %	0,10 %	160 mg	70 mg	23 mg	17/12 kW	70 cm	378 m³	Ø200 mm	1042 x 950 x 515 mm



Verona 800



Verona 801



Verona 1000



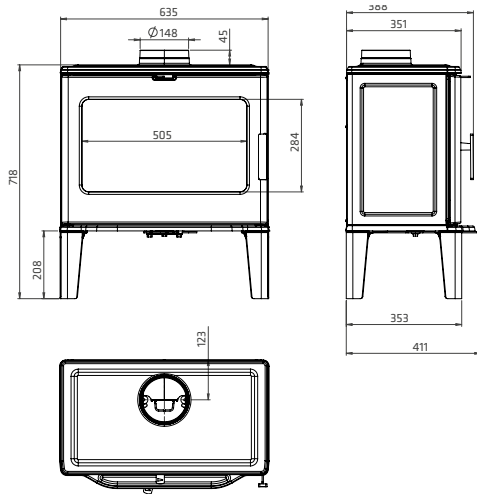
Verona 1001



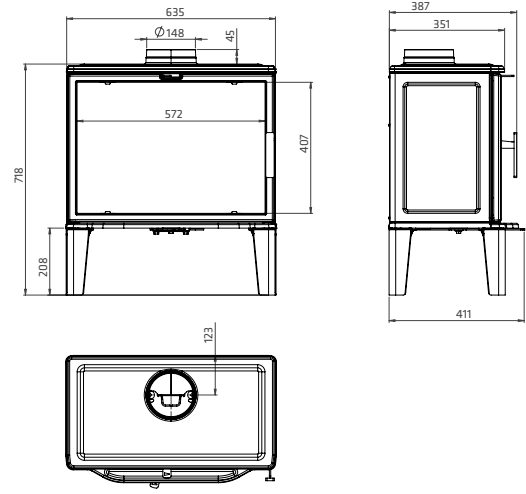
Verona 1003

- **Poêle double face.**
- Foyer en vermiculite.
- Structure plaquée en acier.
- Double combustion de série
- Convection naturelle.
- Prise d'air extérieur (Ø120 mm).
- Un seul contrôle de combustion pour l'air primaire, secondaire et double combustion.
- 2 tailles avec différentes options.
- Système de vitre propre sur les deux portes.
- Possibilité de chargement par les deux portes.
- **Sortie de fumée : intérieur.**

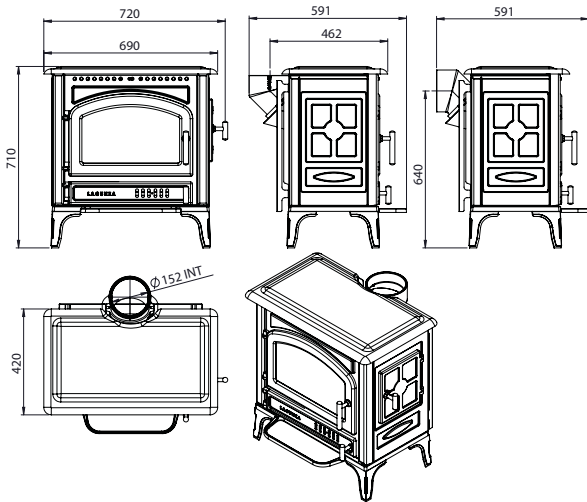
## Bidart



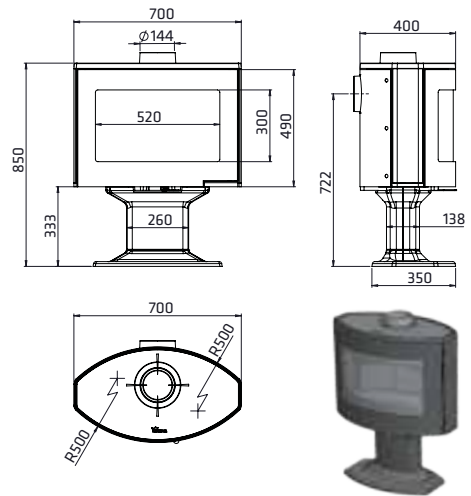
## Biarritz



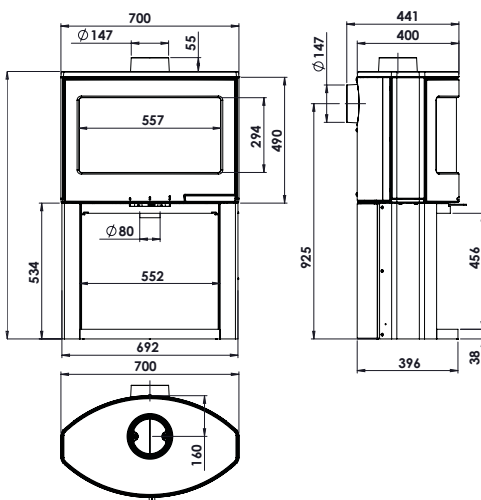
## Levante



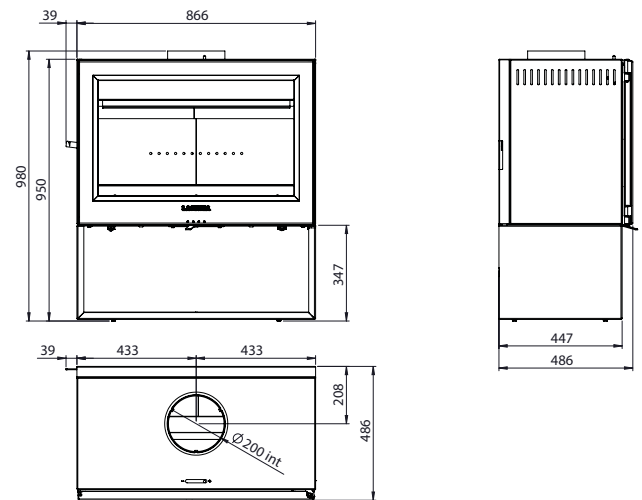
## Tarbes



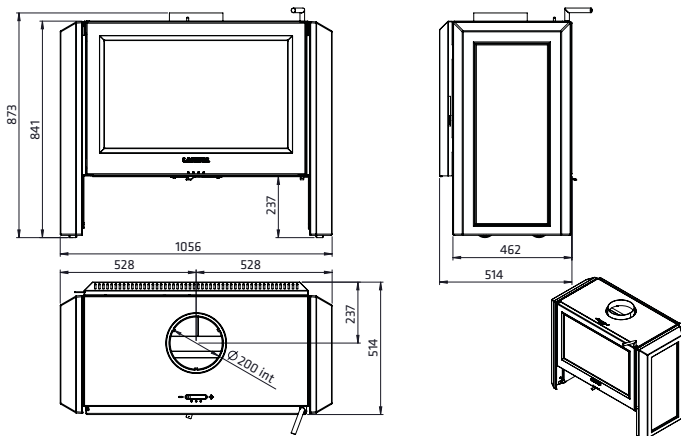
## Bera



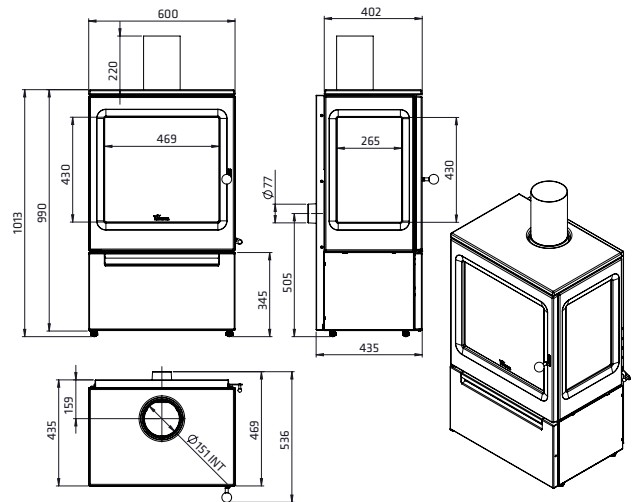
## Lugo



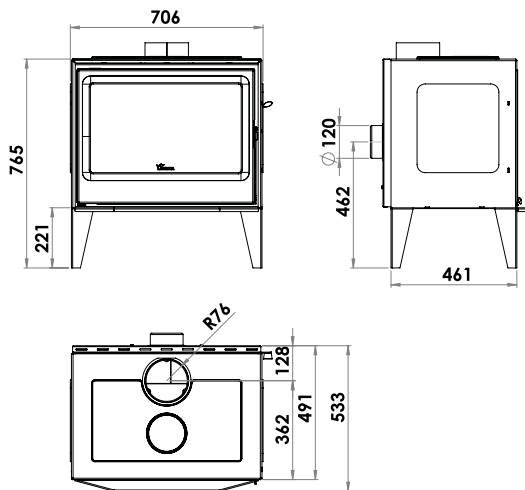
## Leon



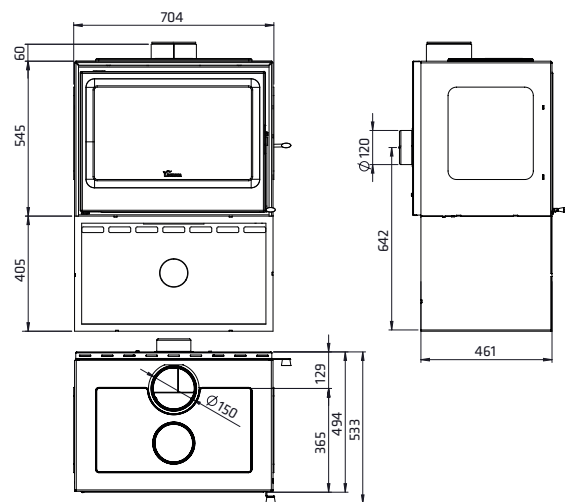
## Garde



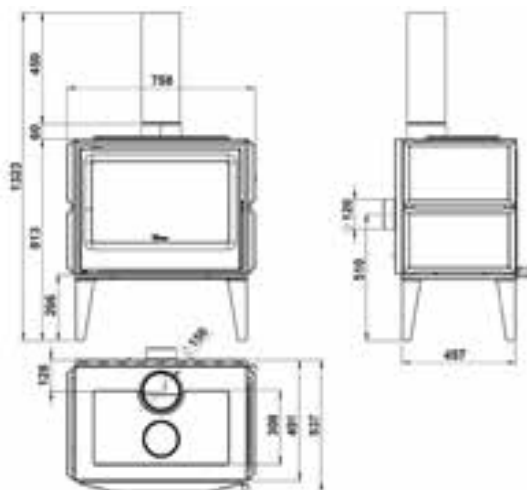
## Martina



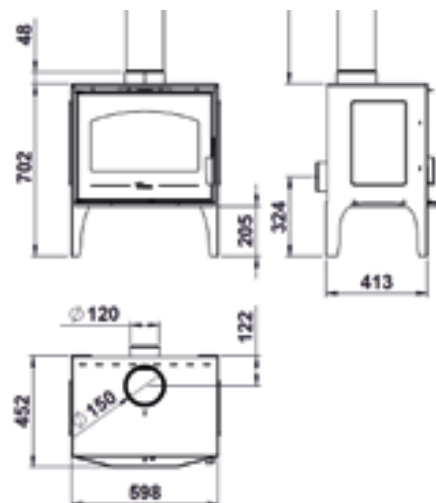
## Martina L



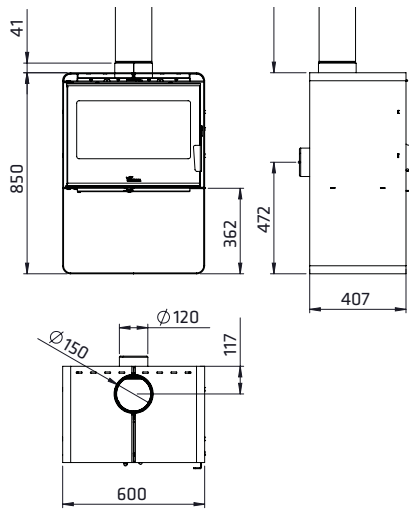
## Maule



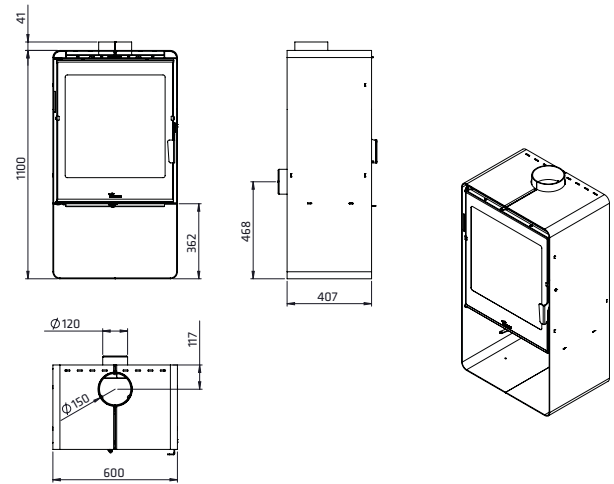
## Calpe



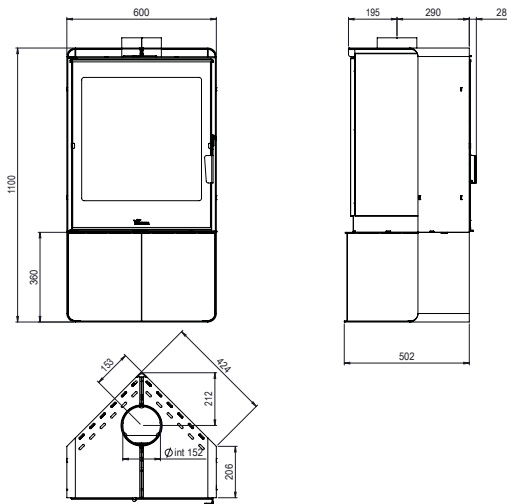
## Atlantic 603



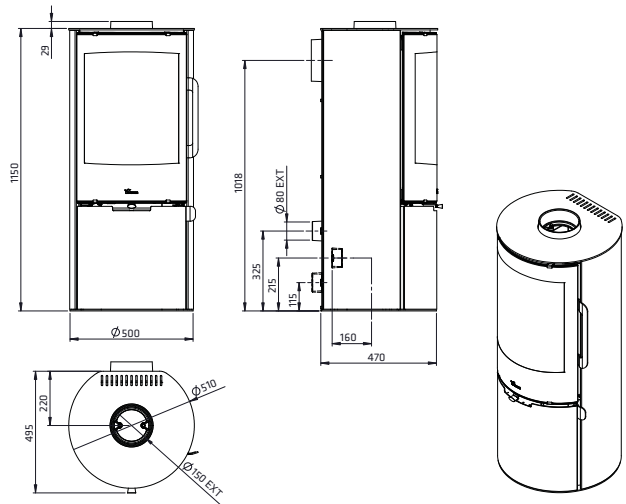
## Atlantic 613



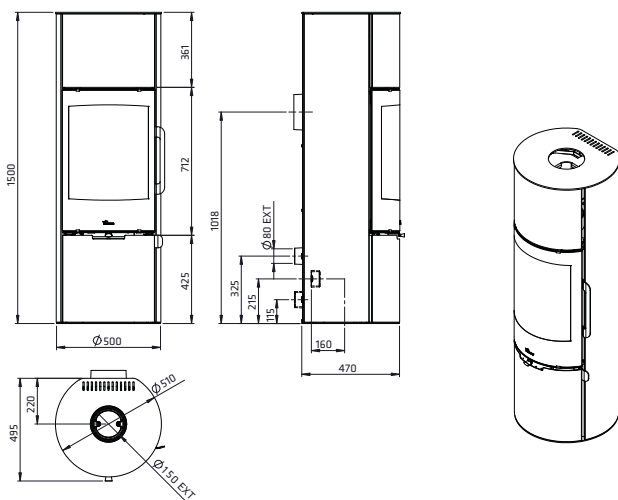
## Atlantic 610R



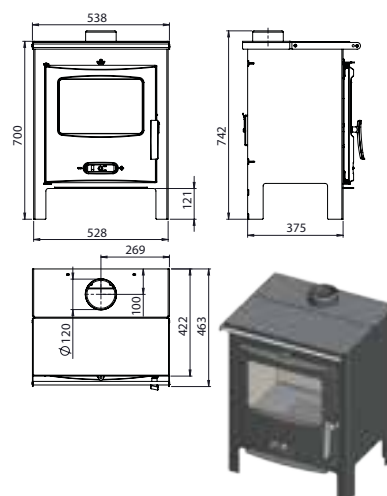
## Maya | Maya Vision



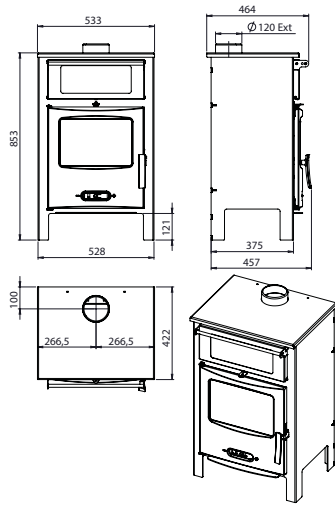
## Maya ACU | Maya ACU Vision



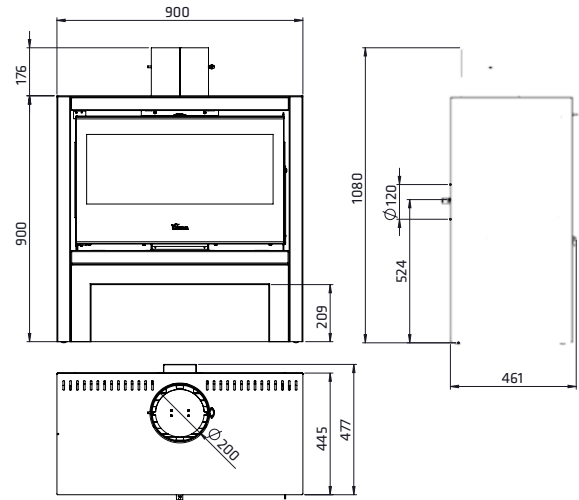
## Azur CP



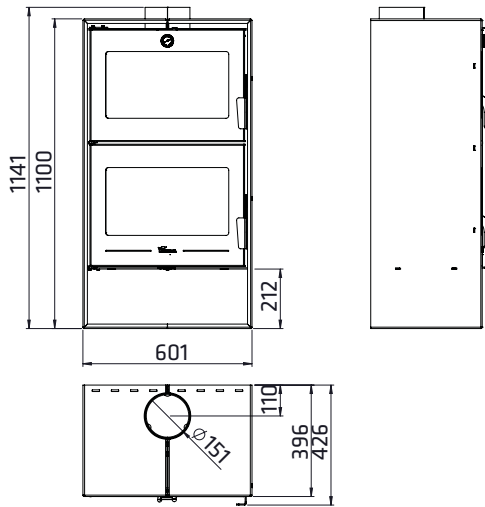
## Azur CH



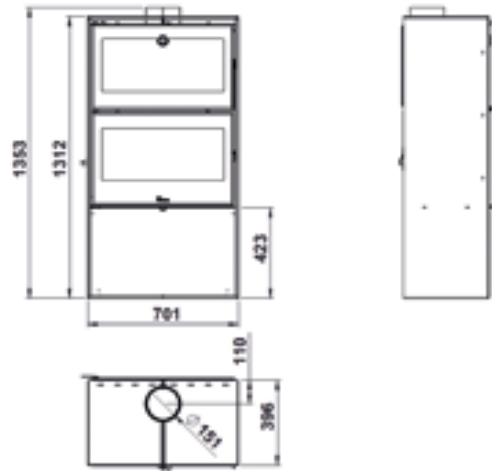
## Platinum 800



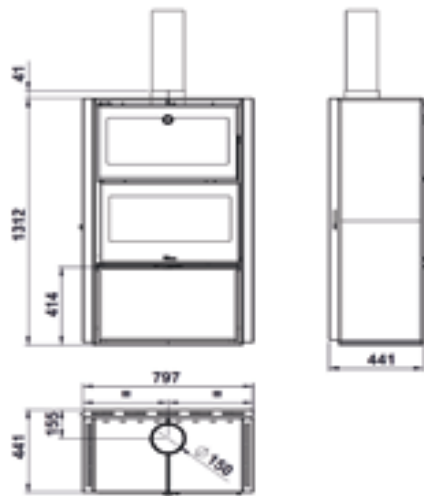
## Altea



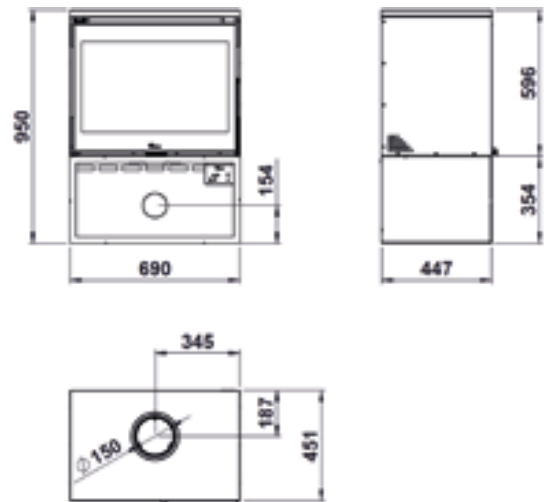
## Oslo



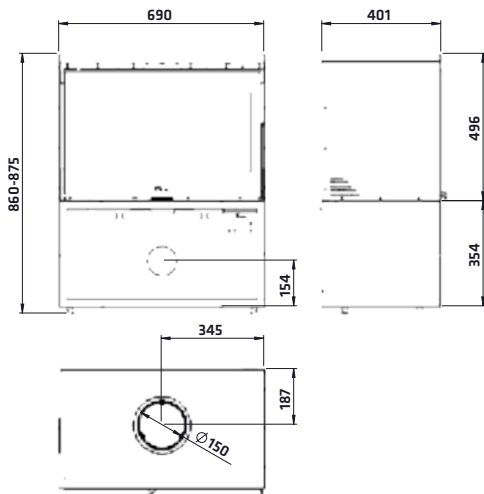
## Bergen



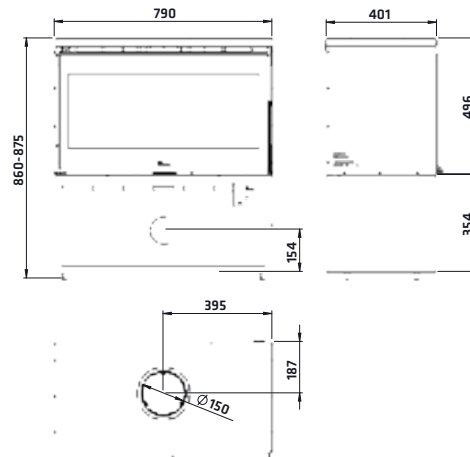
## Roma 700



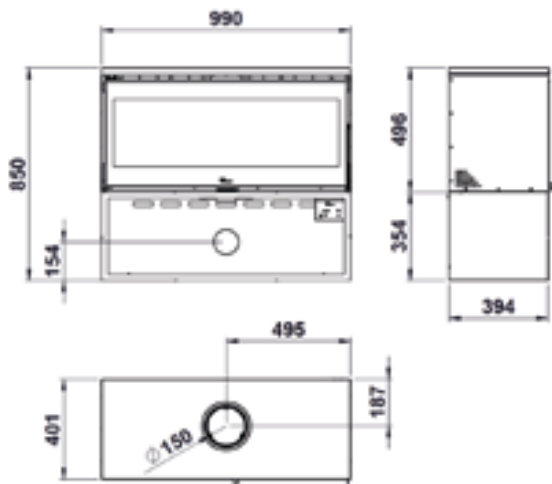
## Paris 700



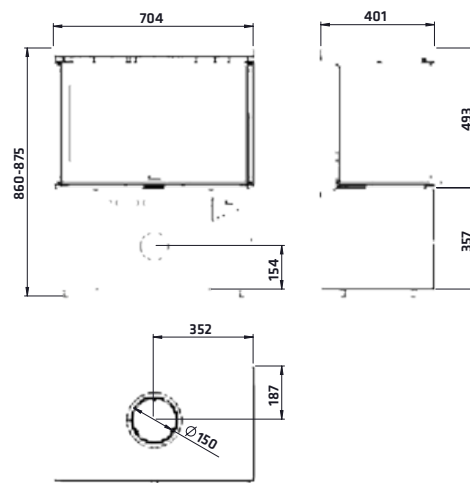
## Paris 800



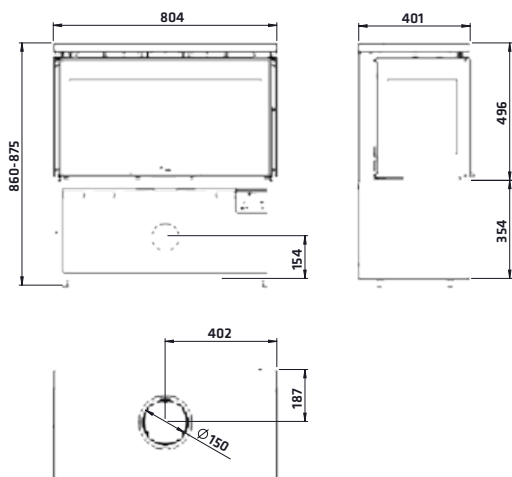
## Paris 1000



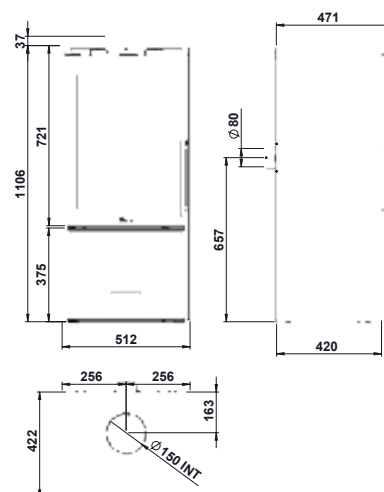
## Paris 700 CLID



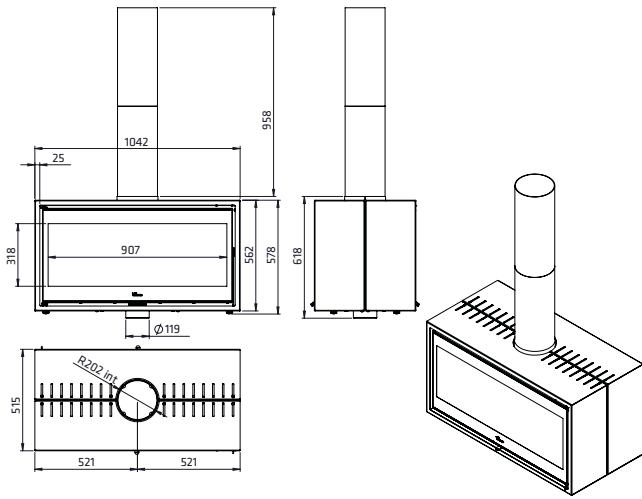
## Paris 800 CLID



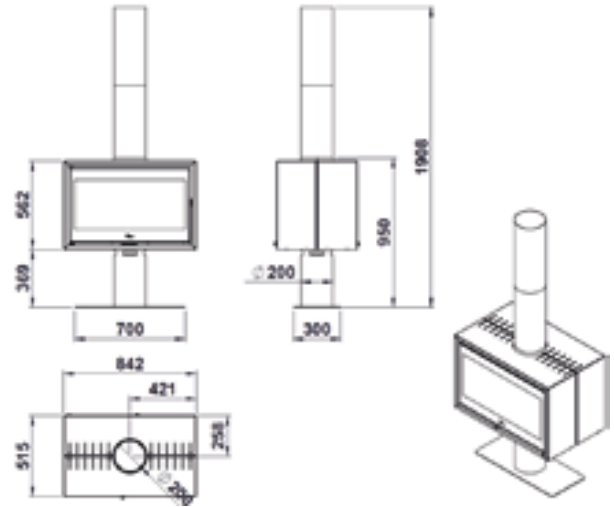
## Calais



## Verona 800



## Verona 1000



3

# Inserts

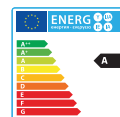
Fonte et acier





FORTE

# Midi 700



<b>eco DESIGN</b>	<b>Rendement</b>	<b>CO Émissions</b>	<b>NOx Émissions</b>	<b>OGC Émissions</b>	<b>Particules</b>	<b>Puissance CE/Min.</b>	<b>Bûches</b>	<b>Vol. chauffa.</b>	<b>Sortie de fumée</b>	<b>Dimensions hors tout</b>
<b>Midi 700</b>	<b>75 %</b>	<b>0,10 %</b>	<b>100 mg</b>	<b>70 mg</b>	<b>31 mg</b>	<b>11/7,5 kW</b>	<b>50 cm</b>	<b>244 m³</b>	<b>Ø200 mm</b>	<b>700 x 522 x 502 mm</b>

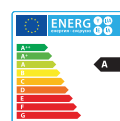
## + Avec ventilateurs

- **Insert en fonte.**
- Avec ventilateurs.
- Déфлектор pour améliorer le rendement.
- Fabrique en fonte.
- Avec cendrier.
- Deux ventilateurs avec 2 vitesses.
- **Sortie de fumée : intérieur.**



FORTE

# K2 800



<b>eco DESIGN</b>	<b>Rendement</b>	<b>CO Émissions</b>	<b>NOx Émissions</b>	<b>OGC Émissions</b>	<b>Particules</b>	<b>Puissance CE/Min.</b>	<b>Bûches</b>	<b>Vol. chauffa.</b>	<b>Sortie de fumée</b>	<b>Dimensions hors tout</b>
<b>K2 800</b>	<b>77 %</b>	<b>0,10 %</b>	<b>160 mg</b>	<b>70 mg</b>	<b>20 mg</b>	<b>8,5/6 kW</b>	<b>50 cm</b>	<b>189 m³</b>	<b>Ø200 mm</b>	<b>794 x 518/584 x 463 mm</b>

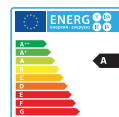
## + Raccordable à l'air extérieur

- **Insert en fonte.**
- Déфлектор pour améliorer le rendement.
- Foyer FONTE doublé vermiculite.
- Avec cendrier.
- Prise d'air extérieur. Ø100 mm.
- Avec deux turbines. (125 m³/h) et variateur.
- *Option* : cadre et grille.
- **Sortie de fumée : intérieur.**



ACIER

# Chrome 700



eco  
DESIGN >  
**Chrome 700**

Rendement  
**75 %**

CO  
Émissions  
**0,10 %**

NOx  
Émissions  
**160 mg**

OGC  
Émissions  
**70 mg**

Particules  
**30 mg**

Puissance CE/Min.  
**10/7 kW**

Bûches  
**50 cm**

Vol. chauffa.  
**222 m³**

Sortie de fumée  
**Ø150 mm**

Dimensions hors tout  
**700 x 520 x 478 mm**



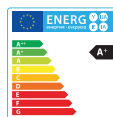
- **Insert en acier, grille et sole fonte.**
- Convection naturelle sans ventilateur
- Prise d'air extérieur: arrière (Ø120 mm).
- Contrôle d'air secondaire (vitre propre).
- Postcombustion.
- Déфлекteur renforcé.
- Avec cendrier.
- Intérieur foyer en vermiculite.
- Porte vitree serigraphiee.
- Cadre finition 25 mm de série.
- **Sortie de fumée : intérieur.**
- *Option* : kit fonte intérieur.



ACIER

# Adour-Adour ST (Sans turbine)

500 / 600 / 700 / 800 / 1000



eco DESIGN	⊙	CO	NOx	OGC	☆☆	⊙	🔥	📦	🕒	🕒	📦
	Rendement	Émissions	Émissions	Émissions	Particules	Puissance CE/Min.	Bûches	Vol. chauffa.	Sortie de fumée	Dimensions hors tout	
<b>Adour 500</b>	76 %	0,10 %	160 mg	70 mg	27 mg	5,5/4 kW	33 cm	122 m³	Ø150 mm	490 x 490 x 400 mm	
<b>Adour 600</b>	77 %	0,10 %	160 mg	70 mg	29 mg	7/5 kW	33 cm	156 m³	Ø150 mm	590 x 490 x 400 mm	
<b>Adour 700</b>	81 %	0,10 %	100 mg	100 mg	27 mg	7/5 kW	50 cm	156 m³	Ø150 mm	690 x 490 x 400 mm	
<b>Adour 800</b>	76 %	0,10 %	160 mg	70 mg	30 mg	10/7 kW	50 cm	222 m³	Ø150 mm	790 x 490 x 400 mm	
<b>Adour 1000</b>	76 %	0,10 %	160 mg	70 mg	20 mg	11/7,5 kW	70 cm	244 m³	Ø150 mm	990 x 490 x 400 mm	



Adour 500



Adour 600



Adour 700



Adour 800



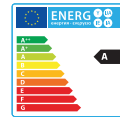
Adour 1000

- Structure en tôle d'acier. Base du foyer en vermiculite et grille en fonte.
- Equipés d'un cendrier.
- Porte tout vitrée sérigraphiée.
- Post-combustion.
- Intérieur foyer en vermiculite.
- Prise d'air extérieur. Ø80 mm.
- Option : kit fonte intérieur.
- Turbine de 125 m³/h déconnectable (modele 1000 3 turbines).
- Potentiomètre (5 puissances) + On/Off.
- Tous équipés avec cadres finitions 25 mm de série.
- Version ST, convection naturelle.
- **Sortie de fumée : intérieur.**

ACIER

# Adour CL (CLI / CLD / CLID)

600 / 700 / 800



eco DESIGN	⊙	CO	NOX	OGC	☆☆	⊙	🔥	📦	🕒	🏠
	Rendement	Émissions	Émissions	Émissions	Particules	Puissance CE/Min.	Bûches	Vol. chauffa.	Sortie de fumée	Dimensions hors tout
<b>Adour 600 CL</b>	77 %	0,10 %	160 mg	70 mg	28 mg	9/6,5 kW	50 cm	200 m <sup>3</sup>	Ø150 mm	595/600 x 490 x 400 mm
<b>Adour 700 CL</b>	77 %	0,10 %	160 mg	70 mg	29 mg	9,5/6,5 kW	50 cm	211 m <sup>3</sup>	Ø150 mm	695/700 x 490 x 400 mm
<b>Adour 800 CL</b>	77 %	0,10 %	160 mg	70 mg	29 mg	10/7 kW	70 cm	222 m <sup>3</sup>	Ø150 mm	795/800 x 490 x 400 mm



Adour 600 CLI



Adour 700 CLD

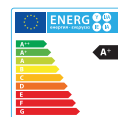


Adour 800 CLID

- **Structure en tôle d'acier. Base du foyer grille en fonte et vermiculite.**
- Equipe d'un cendrier.
- Porte tout vitrée sérigraphiée.
- Post-combustion.
- La puissance des ventilateurs est réglée à partir d'une télécommande, livre de série.
- Potentiomètre (5 puissances) + On/Off.
- Intérieur foyer en vermiculite.
- Prise d'air extérieure. Ø80 mm.
- *Option* : kit fonte intérieur.
- **Sortie de fumée : intérieur.**
- Modéle:
  1. CLI: Verre côté gauche.
  2. CLD: Verre côté droit.
  3. CLID: Verre côté gauche et droit.

ACIER

# Loire 700 / 800 / 1000



eco DESIGN  
Loire 700  
Loire 800  
Loire 1000

Rendement	CO Émissions	NOx Émissions	OGC Émissions	Particules
77 %	0,10 %	160 mg	70 mg	25 mg
77 %	0,10 %	160 mg	70 mg	25 mg
77 %	0,10 %	160 mg	70 mg	24 mg

Puissance CE/Min.
10/7 kW
10/7 kW
11/7,5 kW

Bûches	Vol. chauffa.
50 cm	222 m³
50 cm	244 m³
70 cm	244 m³

Sortie de fumée
Ø150 mm
Ø150 mm
Ø200 mm

Dimensions hors tout
690 x 590 x 450 mm
790 x 590 x 450 mm
990 x 590 x 450 mm



Loire 700



Loire 800



Loire 1000

- Structure en tôle d'acier. Base du foyer et grille en fonte.
- Equipé d'un cendrier.
- Porte tout vitrée sérigraphiée.
- Post-combustion.
- Intérieur foyer en vermiculite/fonte.
- La puissance des turbines est réglée à partir d'une télécommande, livrée de série.
- Prise d'air extérieur. Ø80 mm.
- Option : kit fonte intérieur.
- 2 turbines de 125 m³/h déconnectables (modele 1000 4 turbines).
- Potentiomètre (5 puissances) + On/Off + telecommande.
- Tous équipés avec cadres finitions 25 mm de série.
- Canalisable, 2 sortie d'air chaud.
- **Sortie de fumée : intérieur.**



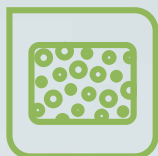


**LACUNZA**

*Confort naturel*



**NEW** Laga Star  
*Respirer plus propre*



## Clean Air la nouvelle technologie technologie de combustion

Le nouvel insert LAGA est doté de la nouvelle technologie de combustion avec catalyseur céramique intégré dans le déflecteur de fumée, constitué d'une solide vermiculite de 60 mm et d'une structure en acier inoxydable. Cela garantit une combustion complète de toutes les particules polluantes contenues dans les gaz de combustion, sans interférer avec le tirage de la cheminée et en simplifiant grandement les opérations d'entretien.



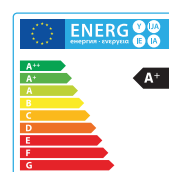
1. Chambre de combustion de grande capacité, pouvant accueillir des des bûches de plus de 50 cm et avec une profondeur de chargement en bois augmentée de 20 %.
2. Choix de 2 matériaux pour la chambre de combustion intérieur en vermiculite (Laga) et intérieur en céramique Thermiker (Laga C).
3. Il est équipé d'un contrôle de combustion unique, qui équilibre parfaitement les flux d'air primaire, secondaire et tertiaire à n'importe quelle vitesse d'allumage souhaitée, pour une combustion parfaite. De combustion, pour une combustion parfaite à la fois à puissance de feu élevée et à faible puissance de feu. À la fois à forte puissance et à faible puissance pour une plus grande autonomie.pour une plus grande autonomie.
4. Revêtements intérieurs en vermiculite haute densité de 60 mm d'épaisseur.
5. Système de ventilation forcée à 5 vitesses (automatique et manuel) avec télécommande et mode silencieux (ventilateur éteint utilisant la convection naturelle).
6. Structure en acier très épaisse, solide et compacte, peinte en noir mat.
7. Catalyseur en céramique intégré dans le déflecteur de la chambre de combustion. Déflecteur de la chambre de combustion.
8. Le conduit d'évacuation des fumées peut être retiré de l'intérieur de la chambre de combustion pour faciliter l'installation du système d'évacuation des fumées.

**Tous les modèles sont hermétiques et équipés d'un raccordement à l'extérieur du bâtiment pour l'alimentation en air de combustion (idéal pour les installations dans les maisons ultramodernes).**

# Nouveau! LAGA STAR

LAGA STAR est un insert en acier avec une porte en fonte et une grande capacité pour le bois, qui émet de l'air plus propre dans l'environnement. Il s'agit d'un insert doté de la dernière technologie Clean Air qui permet une combustion complète de toutes les particules polluantes et des gaz de combustion grâce à son déflecteur innovant doté de catalyseurs en céramique.

- **Eolo System** : 2 turbines tangentielles et potentiomètre avec télécommande.
- **External Air Inlet** : arrivée canalisable de l'extérieur.
- **Clean Air** : assure une combustion complète de toutes les particules polluantes présentes dans le combustion.
- **Perfect Combustion** : technologie de brûlage optimal du bois.
- **Double Combustion** : système de brûlage du gaz dégagé lors de la première combustion du bois. Consommation moindre.
- **Easy Fire Control** : contrôle du feu avec une seule télécommande.
- **Extra Clean Glass** : innovant système d'arrivée d'air à la vitre pour la conserver propre plus longtemps.
- **Cleaning Access** : une trappe de ramonage (brevetée) permet un accès facile pour le nettoyage.
- **Silence Mode** : turbines débrayables.



## Laga Star

+ Info: 52



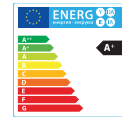
## Laga Vision Star

+ Info: 53



ACIER

# Laga Star

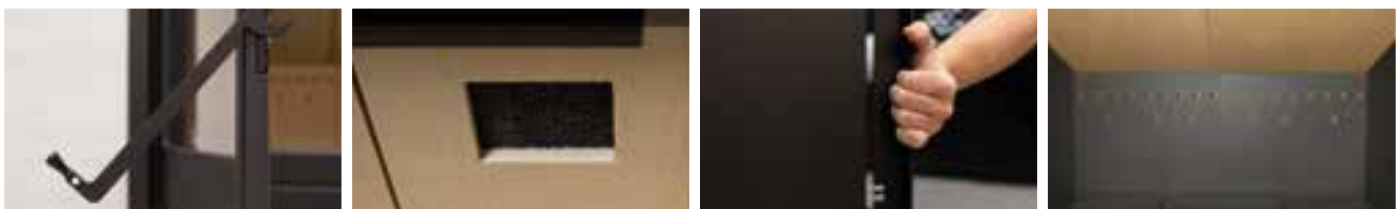


eco DESIGN  
Laga Star  
Laga C Star

%*	CO	NOx	OGC	☆☆	⊙	🪵	📦	📦	📦
Rendement	Émissions	Émissions	Émissions	Particules	Puissance CE/Min.	Bûches	Vol. chauffa.	Sortie de fumée	Dimensions hors tout
81 %	0,10 %	160 mg	70 mg	20 mg	7/5 kW	50 cm	160 m³	64 m²	734 x 600 x 500 mm
81 %	0,10 %	160 mg	70 mg	20 mg	7/5 kW	50 cm	160 m³	64 m²	734 x 600 x 500 mm



**Nouveau!**



Laga Star

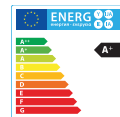


Laga C Star

- **Insert en acier de grande capacité.**
- Foyer en vermiculite o ThermiKer céramique (C).
- Grande vision du feu.
- Double combustion.
- 2 turbines de 125 m³/h déconnectables.
- Contrôle de la combustion avec une seule commande.
- Prise d'air extérieur : arrière.
- Potentiomètre (5 puissances) + On/Off.
- Sortie de fumée extractible de l'intérieur du foyer.
- **Nouveau** déflecteur avec système Clean
- Air utilisant 2 catalyseurs en céramique.
- **Sortie fumées dessus uniquement.**
- Pas de cendrier.
- *Option* kit intérieur acier.

ACIER

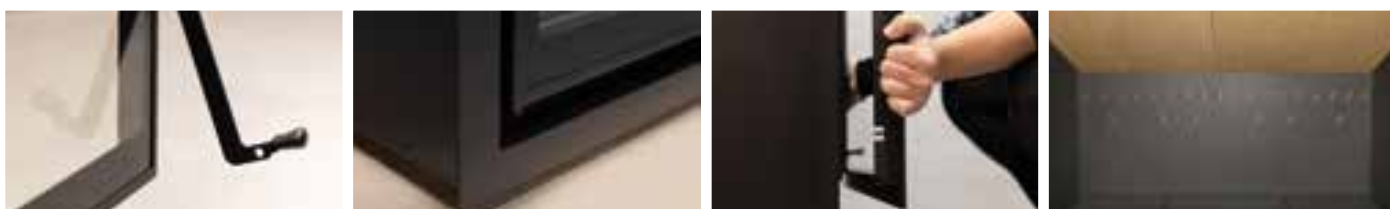
# Laga Vision Star



eco DESIGN

Laga Vision Star  
Laga Vision C Star

%*	CO	NOx	OGC	☆☆	⊖	🪵	📦	🔥	📏
Rendement	Émissions	Émissions	Émissions	Particules	Puissance CE/Min.	Bûches	Vol. chauffa.	Sortie de fumée	Dimensions hors tout
81 %	0,10 %	160 mg	70 mg	20 mg	7/5 kW	50 cm	160 m³	64 m²	734 x 600 x 500 mm
81 %	0,10 %	160 mg	70 mg	20 mg	7/5 kW	50 cm	160 m³	64 m²	734 x 600 x 500 mm



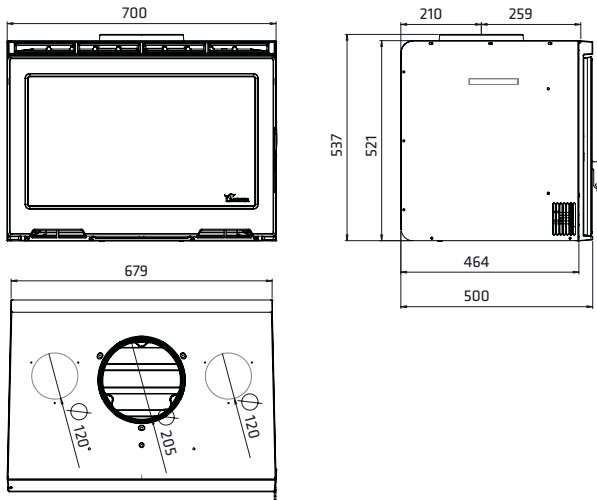
Laga Vision Star



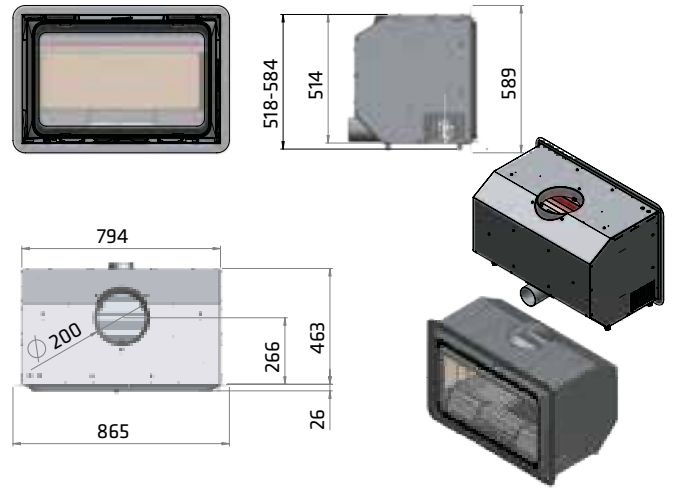
Laga C Vision Star

- **Insert en acier de grande capacité.**
- Foyer en vermiculite o ThermiKer céramique (C).
- Grande vision du feu.
- Double combustion.
- 2 turbines de 125 m³/h déconnectables.
- Contrôle de la combustion avec une seule commande.
- Verre sérigraphié noir brillant.
- Prise d'air extérieur : arrière.
- Potentiomètre (5 puissances)+On/Off.
- Sortie de fumée extractible de l'intérieur du foyer.
- **Nouveau** déflecteur avec système Clean Air utilisant 2 catalyseurs en céramique.
- **Sortie fumées dessus uniquement.**
- Pas de cendrier,
- *Option* kit intérieur acier.

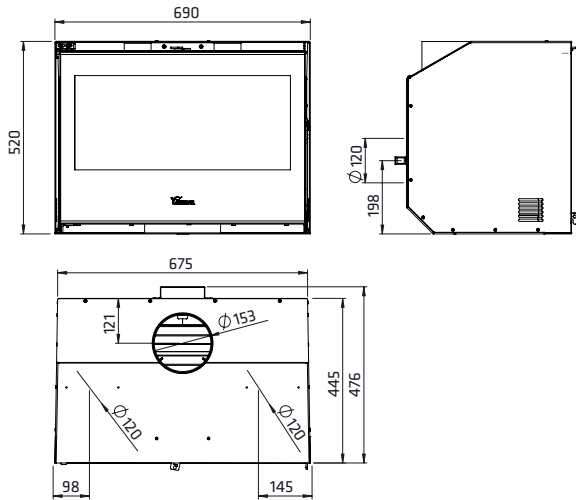
## Midi 700



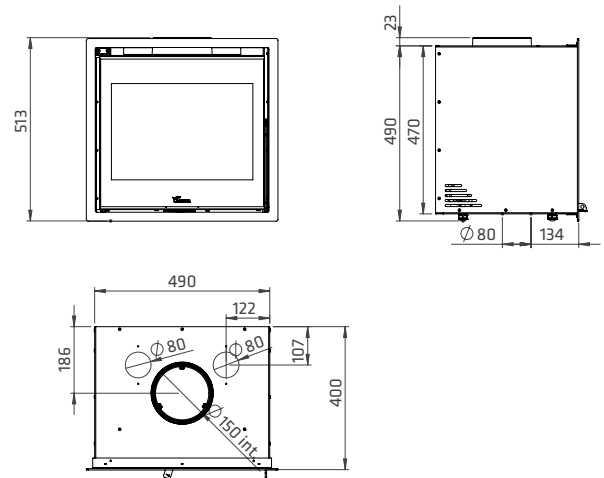
## K2 800



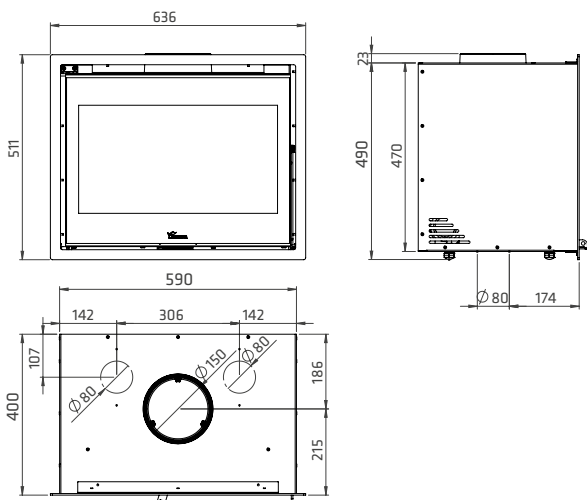
## Chrome 700



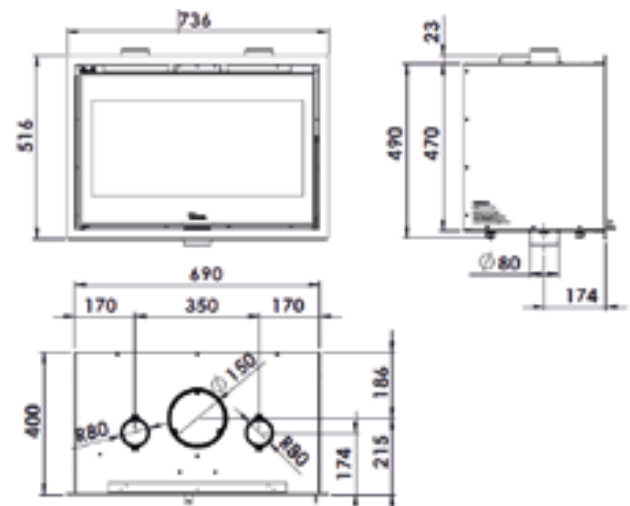
## Adour 500



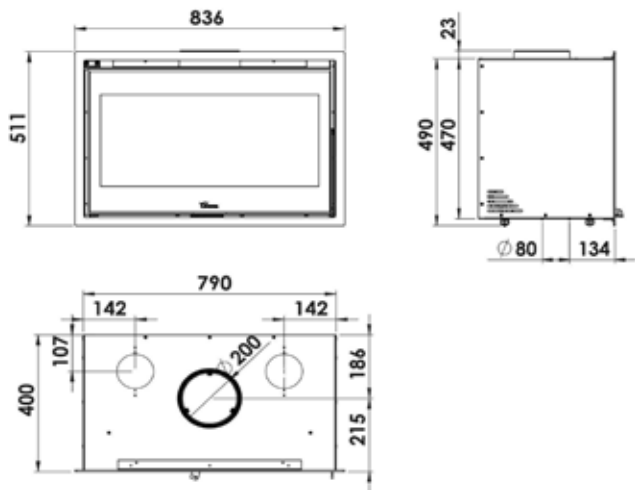
## Adour 600



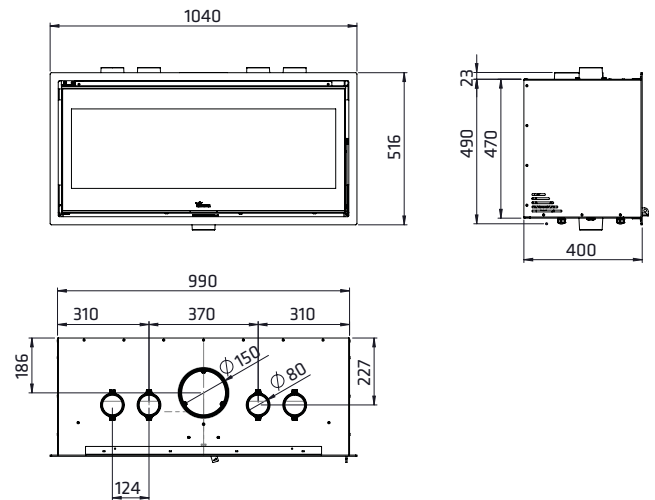
## Adour 700



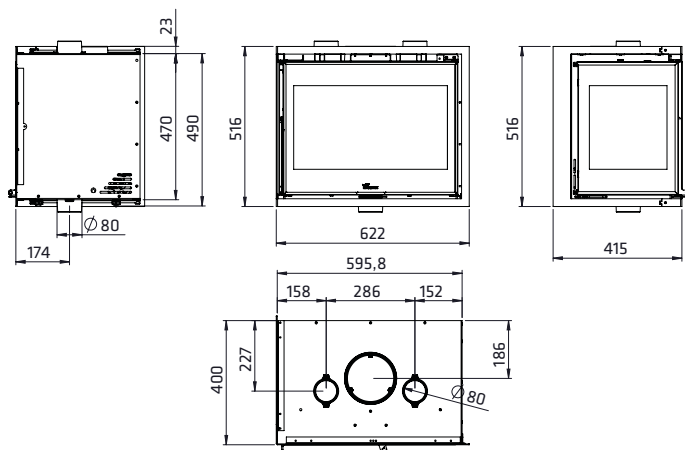
## Adour 800



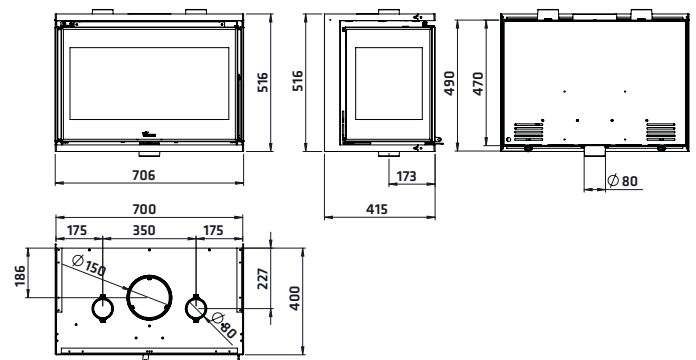
## Adour 1000



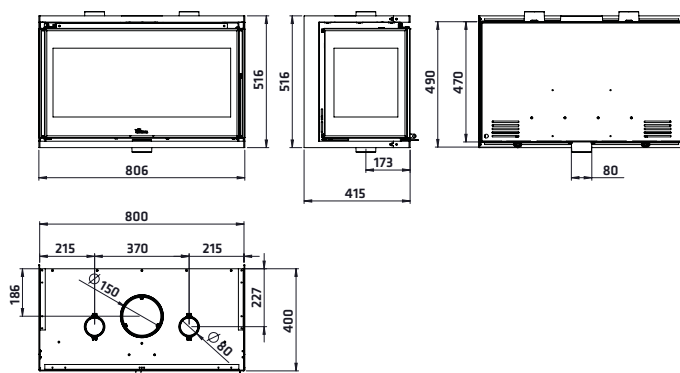
## Adour 600 CLID



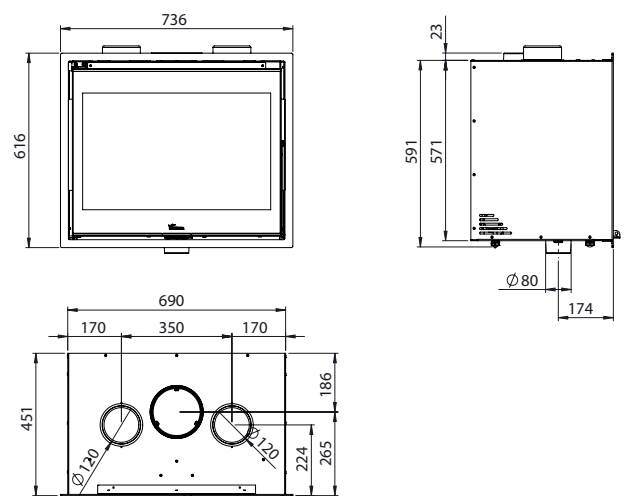
## Adour 700 CLID



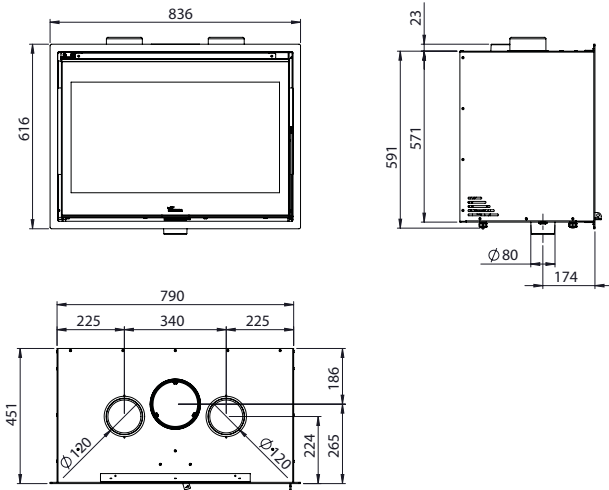
## Adour 800 CLID



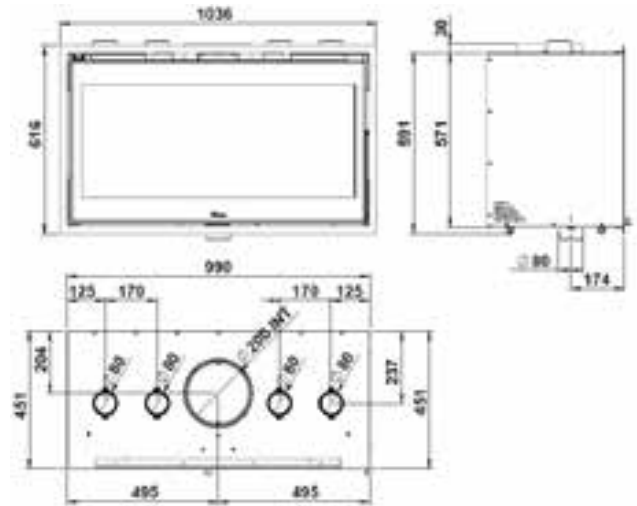
## Loire 700



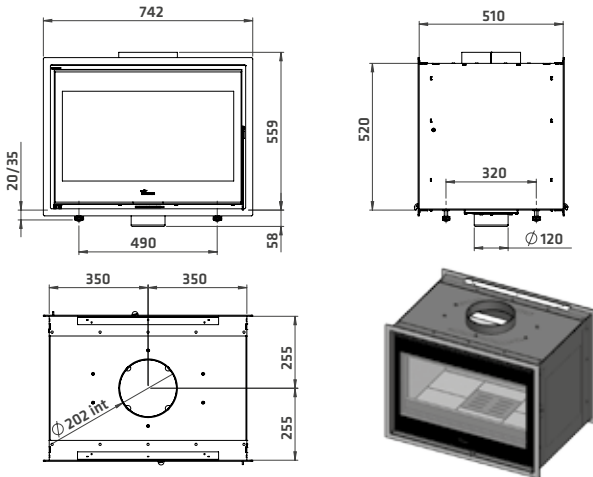
## Loire 800



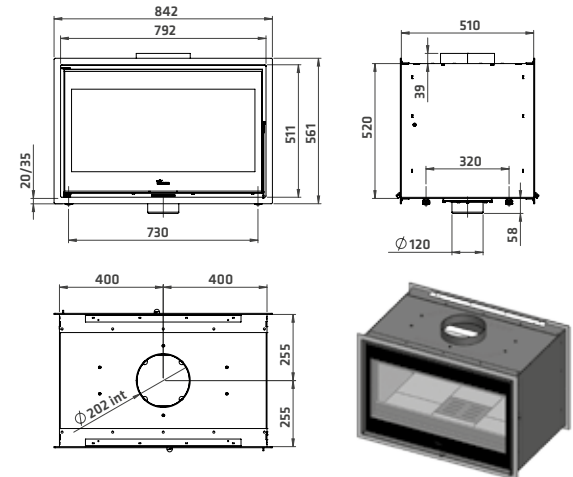
## Loire 1000



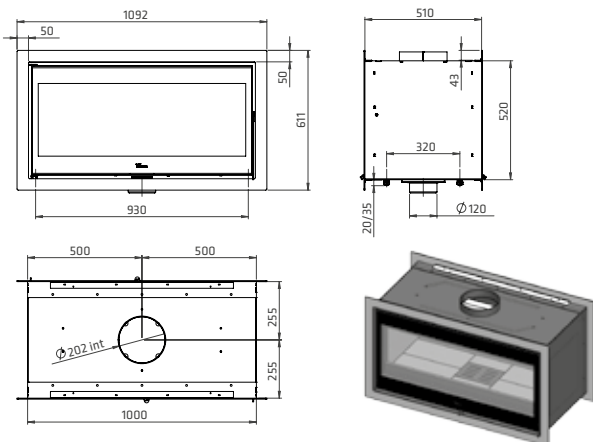
## Nickel 700



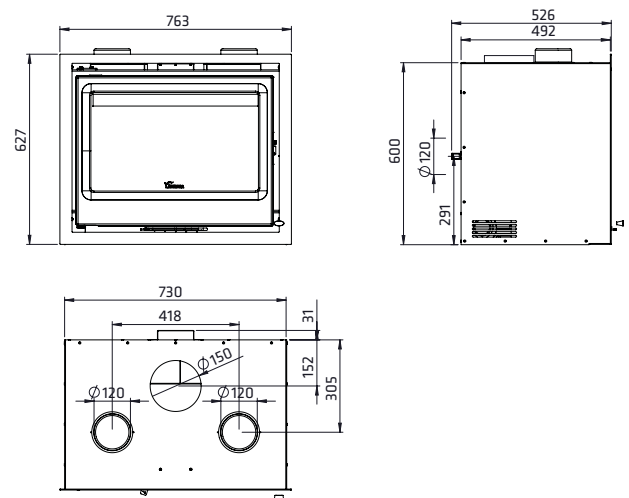
## Nickel 800



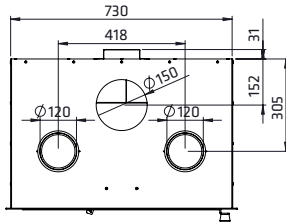
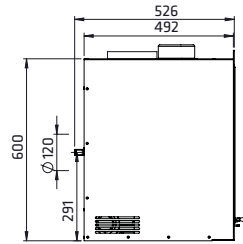
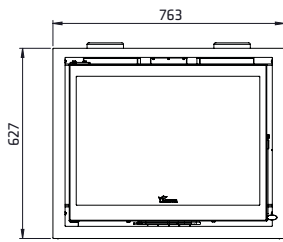
## Nickel 1000



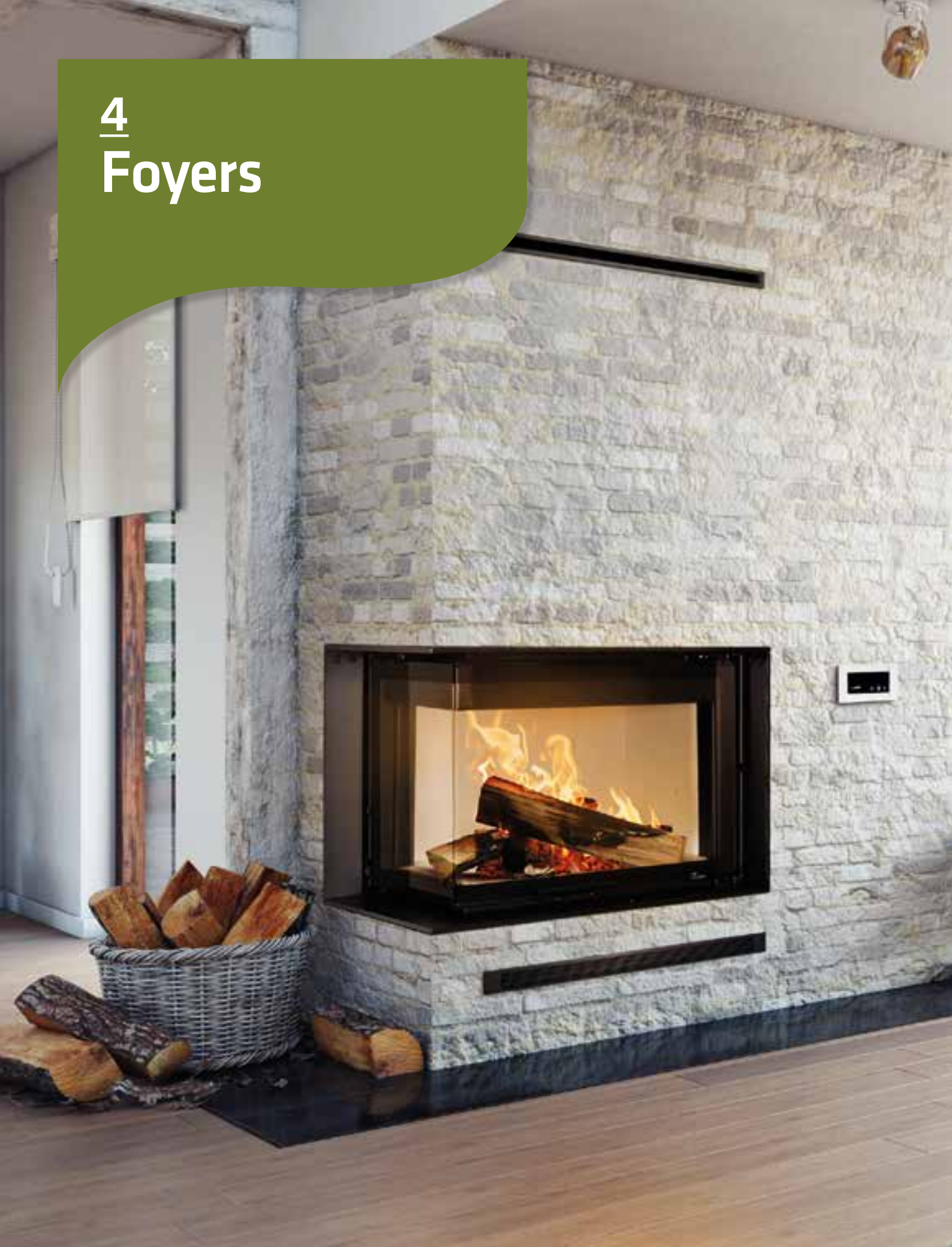
## Laga Star



## Laga Vision Star



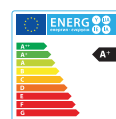
# 4 Foyers





FOYER

# Inca 80 / 100



eco  
DESIGN >  
Inca 80  
Inca 100

⊕	CO	NOx	OGC	☆	⊕	🪵	📦	🕒	📦
Rendement	Émissions	Émissions	Émissions	Particules	Puissance CE/Min.	Bûches	Vol. chauffa.	Sortie de fumée	Dimensions hors tout
81 %	0,10 %	100 mg	70 mg	20 mg	15/10,5 kW	50 cm	333 m³	Ø200 mm	826 x 1154 x 646 mm
76 %	0,10 %	100 mg	70 mg	31 mg	15,5/11 kW	70 cm	344 m³	Ø250 mm	1026 x 1154 x 646 mm



Inca 80 V



Inca 100 V



Inca 80 T

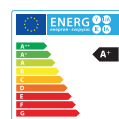


Inca 100 T

- Intérieur vermiculite ou thermote.
- Contrôle de combustion primaire et secondaire.
- Cadre extérieur démontable et réglable en profondeur jusqu'à 10mm pour faciliter l'installation.
- Ouverture latérale de porte.
- Pieds réglables en hauteur et roulettes pour faciliter le transport et l'installation.
- Postcombustion, sole et grille foyer en fonte.
- Sortie de fumée : intérieur.
- Turbine 800 m³/h optionnelle (CV).
- Prise d'air extérieur Ø120 mm.
- Système de 2 chicanes, la dernière peut être placée sur 4 positions différentes pour régler le tirage.

FOYER

# Itaca ECO 80 / 100 / 120



eco DESIGN

**Itaca ECO 80**  
**Itaca ECO 100**  
**Itaca ECO 120**

	⊕	CO	NOx	OGC	☆☆	⊕	🪵	📦	🕒	📦
	Rendement	Émissions	Émissions	Émissions	Particules	Puissance CE/Min.	Bûches	Vol. chauffa.	Sortie de fumée	Dimensions hors tout
<b>Itaca ECO 80</b>	<b>81 %</b>	<b>0,10 %</b>	<b>160 mg</b>	<b>70 mg</b>	<b>20 mg</b>	<b>12/8,5 kW</b>	<b>50 cm</b>	<b>267 m³</b>	<b>Ø200 mm</b>	<b>891 x 1507 x 586 mm</b>
<b>Itaca ECO 100</b>	<b>76 %</b>	<b>0,10 %</b>	<b>160 mg</b>	<b>70 mg</b>	<b>25 mg</b>	<b>13/9 kW</b>	<b>70 cm</b>	<b>289 m³</b>	<b>Ø200 mm</b>	<b>1091 x 1507 x 586 mm</b>
<b>Itaca ECO 120</b>	<b>76 %</b>	<b>0,10 %</b>	<b>100 mg</b>	<b>70 mg</b>	<b>25 mg</b>	<b>14/10 kW</b>	<b>70 cm</b>	<b>311 m³</b>	<b>Ø200 mm</b>	<b>1291 x 1507 x 586 mm</b>



Itaca 80 ECO V



Itaca 100 ECO V



Itaca 120 ECO V



Itaca 80 ECO T



Itaca 100 ECO T



Itaca 120 ECO T

- Contrôle de combustion primaire et secondaire.
- Système de fermeture de la porte relevable, avec grande étanchéité.
- 2 pieds réglables en hauteur et roulettes pour faciliter le transport et l'installation.

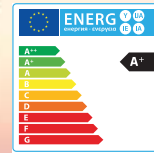
- Système de 3 chicane, la dernière peut être placée sur 4 positions différentes pour régler le tirage.
- Turbine 800 m³/h optionnelle (CV) base et grille en fonte.
- Prise d'air extérieur Ø120 mm.

- Télécommande et boîtier fournis.
- Postcombustion, sole et grille foyer en fonte.
- Intérieur en vermiculite ou thermote.
- **Sortie de fumée : intérieur.**
- Raccordable à l'air extérieur.

FOYER

# Izaro B

60 / 80 / 100



## Izaro 60 B



eco DESIGN >  
Izaro 60 CLI/CLD B

%* Rendement	CO Émissions	NOx Émissions	OGC Émissions	☆☆ Particules	⊙ Puissance CE/Min.	🪵 Bûches	📦 Vol. chauffa.	🕒 Sortie de fumée	📏 Dimensions hors tout
77 %	0,10 %	160 mg	70 mg	20 mg	9/6,5 kW	33 cm	200 m <sup>3</sup>	Ø150 mm	685 x 1510 x 630 mm



Izaro 60 CLI B



Izaro 60 CLD B

- Intérieur en vermiculite blanc.
- Contrôle de combustion primaire et secondaire.
- Système de fermeture de la porte relevable, avec grande étanchéité.
- 2 pieds réglables en hauteur et roulettes pour faciliter le transport et l'installation.
- Postcombustion, le sol et la grille foyer en fonte.
- Système de 3 chicanes, la dernière peut être placée sur 4 positions différentes pour régler le tirage.
- Turbine 800 m³/h optionnelle (CV) base et grille en fonte
- Prise d'air extérieur Ø120 mm.
- Télécommande et boîtier fournis.
- **Sortie de fumée : intérieur.**

## Izaro 80 B



eco  
DESIGN >

Izaro 80 CLI/CLD B

%* Rendement	CO Émissions	NOx Émissions	OGC Émissions	☆☆ Particules	⊙ Puissance CE/Min.	🪵 Bûches	📦 Vol. chauffa.	🕒 Sortie de fumée	📏 Dimensions hors tout
77 %	0,10 %	160 mg	70 mg	20 mg	12,5/9 kW	50 cm	273 m³	Ø200 mm	885 x 1510 x 630 mm



Izaro 80 CLI B



Izaro 80 CLD B

## Izaro 100 B



eco  
DESIGN >

Izaro 100 CLI/CLD B

%* Rendement	CO Émissions	NOx Émissions	OGC Émissions	☆☆ Particules	⊙ Puissance CE/Min.	🪵 Bûches	📦 Vol. chauffa.	🕒 Sortie de fumée	📏 Dimensions hors tout
81 %	0,10 %	100 mg	70 mg	20 mg	15,5/11 kW	70 cm	349 m³	Ø200 mm	1085 x 1510 x 630 mm



Izaro 100 CLI B

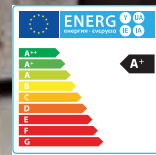


Izaro 100 CLD B

FOYER

# Izaro N

60 / 80 / 100



## Izaro 60 N



eco DESIGN >	%* Rendement	CO Émissions	NOx Émissions	OGC Émissions	☆☆ Particules	⊙ Puissance CE/Min.	🪵 Bûches	📦 Vol. chauffa.	🕒 Sortie de fumée	📏 Dimensions hors tout
Izaro 60 CLI/CLD N	77 %	0,10 %	160 mg	70 mg	20 mg	9/6,5 kW	33 cm	200 m³	Ø150 mm	685 x 1510 x 630 mm



Izaro 60 CLI N



Izaro 60 CLD N

- Intérieur en vermiculite noir.
- Contrôle de combustion primaire et secondaire.
- Système de fermeture de la porte relevable, avec grande étanchéité.
- 2 pieds réglables en hauteur et roulettes pour faciliter le transport et l'installation.
- Postcombustion, le sol et la grille foyer en fonte.
- Système de 3 chicanes, la dernière peut être placée sur 4 positions différentes pour régler le tirage.
- Turbine 800 m³/h optionnelle (CV) base et grille en fonte
- Prise d'air extérieur Ø120 mm.
- Télécommande et boîtier fournis.
- **Sortie de fumée : intérieur.**

## Izaro 80 N



eco  
DESIGN >

Izaro 80 CLI/CLD N

%* Rendement	CO Émissions	NOx Émissions	OGC Émissions	☆☆ Particules	⊙ Puissance CE/Min.	🪵 Bûches	📦 Vol. chauffa.	🕒 Sortie de fumée	📏 Dimensions hors tout
77 %	0,10 %	160 mg	70 mg	20 mg	12,5/9 kW	50 cm	273 m³	Ø200 mm	885 x 1510 x 630 mm



Izaro 80 CLI N



Izaro 80 CLD N

## Izaro 100 N



eco  
DESIGN >

Izaro 100 CLI/CLD N

%* Rendement	CO Émissions	NOx Émissions	OGC Émissions	☆☆ Particules	⊙ Puissance CE/Min.	🪵 Bûches	📦 Vol. chauffa.	🕒 Sortie de fumée	📏 Dimensions hors tout
81 %	0,10 %	100 mg	70 mg	20 mg	15,5/11 kW	70 cm	349 m³	Ø200 mm	1085 x 1510 x 630 mm

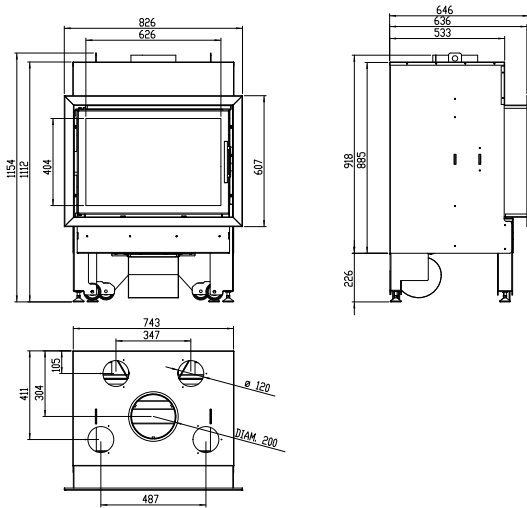


Izaro 100 CLI N

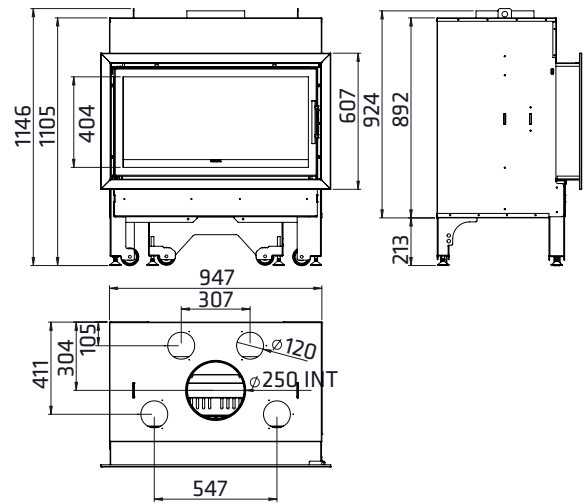


Izaro 100 CLD N

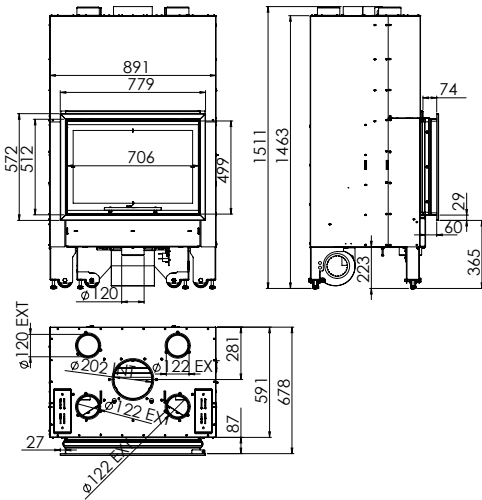
## Inca 80



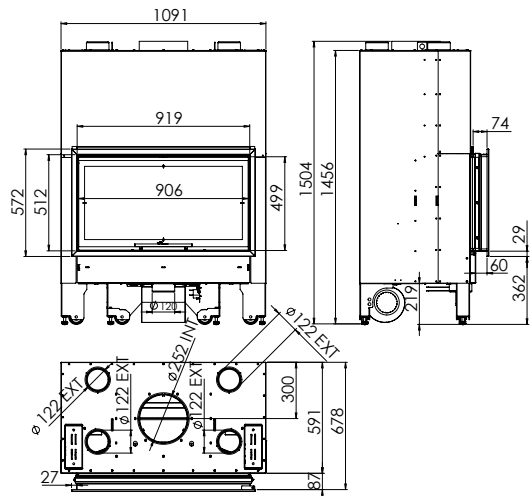
## Inca 100



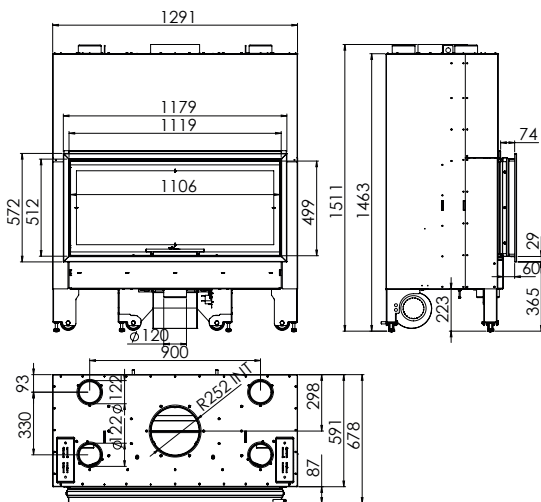
## Itaca 80 ECO



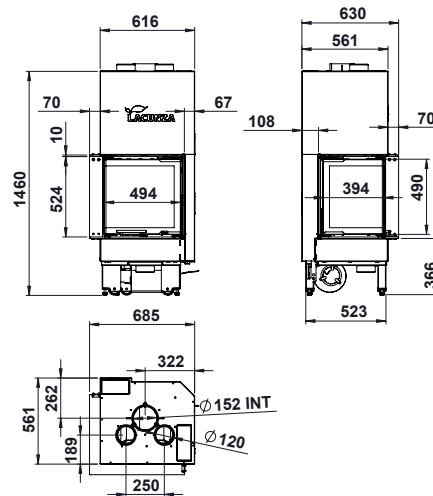
## Itaca 100 ECO



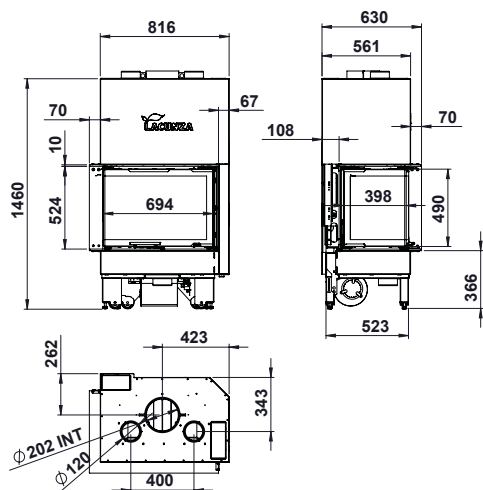
## Itaca 120 ECO



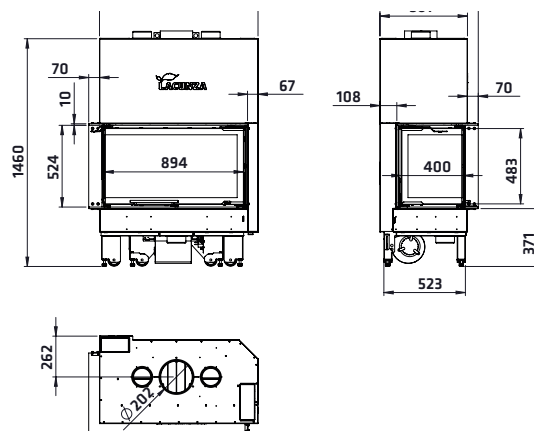
## Izaro 60 CLI/CLD



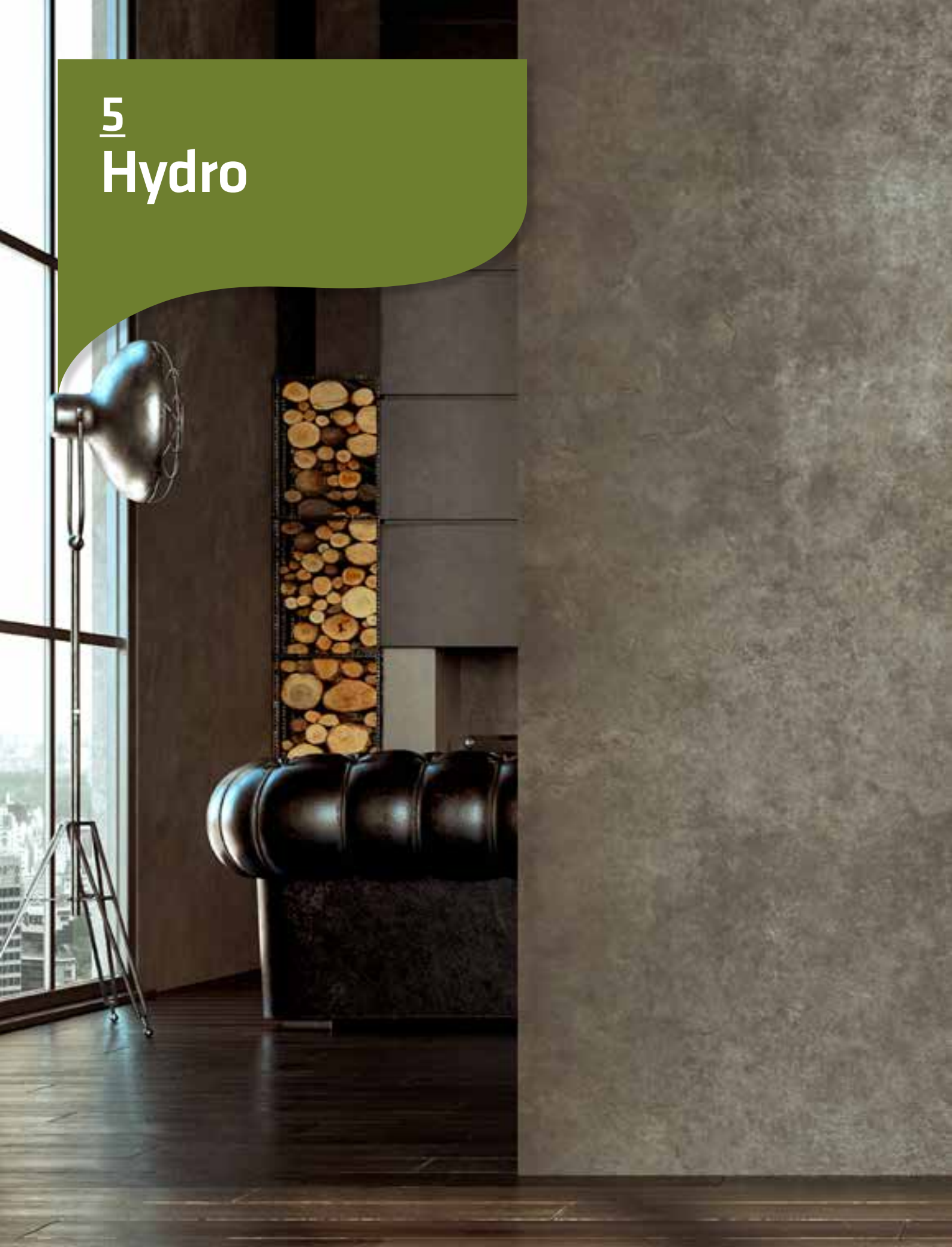
## Izaro 80 CLI/CLD



## Izaro 100 CLI/CLD



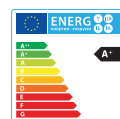
# 5 Hydro





CUISINIÈRE

# Etna hydro 7T E



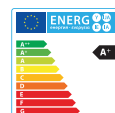
eco DESIGN		CO	NOx	OGC	Particules	P. CE/Máx.	P. a l'eau CE/Máx.	Bûches	Vol. chauffa.	Sortie de fumée	Dimensions hors tout
Etna 7T E	Rendement	Émissions	Émissions	Émissions	Particules	13/20 kW	5/7 kW	33 cm	289 m³	Ø153 mm	900 x 850/900 x 600 mm
	81 %	0,12 %	160 mg	100 mg	34 mg						



- Cuisinière en fonte émaillée.
- Grand foyer, bûches du 50 cm, fond en fonte.
- Double contrôle de la combustion/postcombustion.
- Porte de four vitrée.
- Four émaillé noir.
- Départ fûmée dessus central ou arrière.
- Poignées inox.
- Possibilité de régler en hauteur du 85 à 90 cms.
- 1 grille + 1 lêche frite.
- Côté isolé.
- **Sortie de fumée : intérieur**

CUISINIÈRE

# Vulcano hydro 7T E5



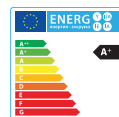
<b>eco DESIGN</b> V 7T E5	<b>Rendement</b> 81 %	<b>CO Émissions</b> 0,10 %	<b>NOx Émissions</b> 100 mg	<b>OGC Émissions</b> 120 mg	<b>Particules</b> 37 mg	<b>P. CE/Mâx.</b> 23,5/39 kW	<b>P. a l'eau CE/Mâx.</b> 14/17 kW	<b>Bûches</b> 33 cm	<b>Vol. chauffa.</b> 522 m <sup>3</sup>	<b>Sortie de fumée</b> Ø153 mm	<b>Dimensions hors tout</b> 900 x 860/900 x 600 mm
------------------------------	--------------------------	-------------------------------	--------------------------------	--------------------------------	----------------------------	---------------------------------	---------------------------------------	------------------------	--	-----------------------------------	---



- **La Cuisinière Vulcano est toujours avec four inox. (n'existe pas option four emaille).**
- Dans les modèles avec dessus vitrocéramique, le four est équipé d'une trappe pour évacuation de vapeurs de la cuisson et pour ramonnage de la connexion avec la sortie de fumées.
- Charnières et barre Chromé (n'existe pas option en laiton).
- **Sortie de fumée : intérieur.**

HYDRO

# Sarria ECO 12 / 16 / 20



eco DESIGN	⊕	CO	NOx	OGC	☆☆	⊕	⊕	🔥	📦	🕒	📦
	Rendement	Émissions	Émissions	Émissions	Particules	Puissance CE/Max.	P. a l'eau CE/Máx.	Bûches	Vol. chauffa.	Sortie de fumée	Dimensions hors tout
<b>Sarria 12</b>	77 %	0,10 %	160 mg	70 mg	21 mg	14,5/18 kW	12/15 kW	50 cm	322 m³	Ø200 mm	700 x 740 x 486 mm
<b>Sarria 16</b>	77 %	0,10 %	160 mg	120 mg	25 mg	19/24 kW	16/18 kW	50 cm	422 m³	Ø200 mm	700 x 990 x 486 mm
<b>Sarria 20</b>	81 %	0,10 %	160 mg	70 mg	35 mg	19,5/26 kW	13/21 kW	50 cm	433 m³	Ø200 mm	740 x 1075 x 510 mm



Sarria 12 ECO



Sarria 16 ECO

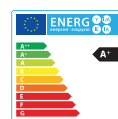


Sarria 20 ECO

- Foyer chauffant largeur 70 cm.
- 3 puissances disponibles.
- Porte, base et en fonte séparateur.
- **En acier 5 mm et fonte.**
- Intérieur foyer réfractaire.
- Avec revêtement isolant.
- *Option* : Serpentin + Val. Desc. Termique.
- **Sortie de fumée : intérieur.**
- Sarria 20 ECO avec double combustion.

HYDRO

# Sakan ECO 12 / 16 / 20



eco DESIGN	Rendement	Émissions CO	Émissions NOx	Émissions OGC	Particules	Puissance CE/Max.	P. a l'eau CE/Máx.	Bûches	Vol. chauffa.	Sortie de fumée	Dimensions hors tout
<b>Sakan 12</b>	<b>77 %</b>	<b>0,10 %</b>	<b>160 mg</b>	<b>70 mg</b>	<b>21 mg</b>	<b>14,5/18 kW</b>	<b>12/16 kW</b>	<b>50 cm</b>	<b>322 m³</b>	<b>Ø200 mm</b>	<b>700 x 740 x 486 mm</b>
<b>Sakan 16</b>	<b>77 %</b>	<b>0,10 %</b>	<b>160 mg</b>	<b>120 mg</b>	<b>25 mg</b>	<b>19/24 kW</b>	<b>16/18 kW</b>	<b>50 cm</b>	<b>422 m³</b>	<b>Ø200 mm</b>	<b>700 x 990 x 486 mm</b>
<b>Sakan 20</b>	<b>81 %</b>	<b>0,10 %</b>	<b>160 mg</b>	<b>70 mg</b>	<b>35 mg</b>	<b>19,5/26 kW</b>	<b>13/21 kW</b>	<b>50 cm</b>	<b>433 m³</b>	<b>Ø200 mm</b>	<b>740 x 1075 x 510 mm</b>



Sakan 12 ECO



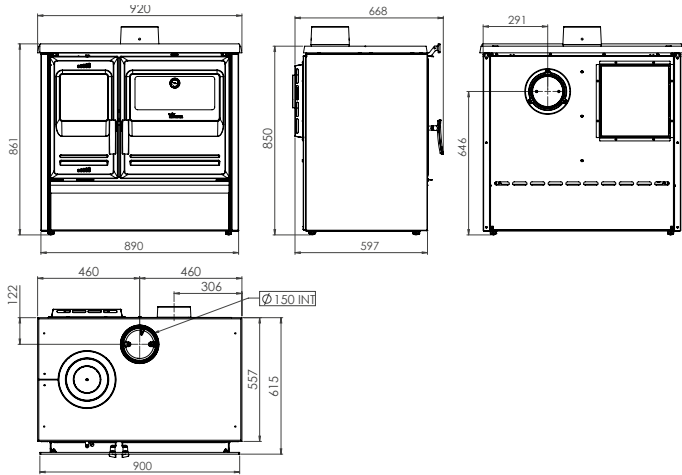
Sakan 16 ECO



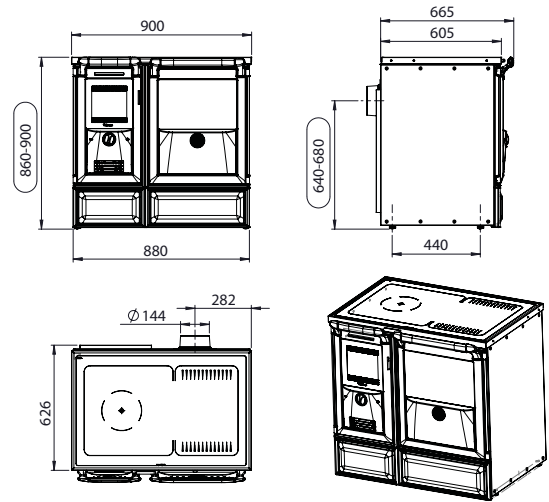
Sakan 20 ECO

- Foyer chauffant largeur 70 cm.
- 3 puissances disponibles.
- Porte avec verre sérigraphié, base et séparateur en fonte.
- **En acier 5 mm et fonte.**
- Intérieur foyer réfractaire.
- Avec revêtement isolant.
- *Option* : Serpentin + Val. Desc. Termique.
- **Sortie de fumée : intérieur.**
- Sakan 20 ECO avec double combustion.

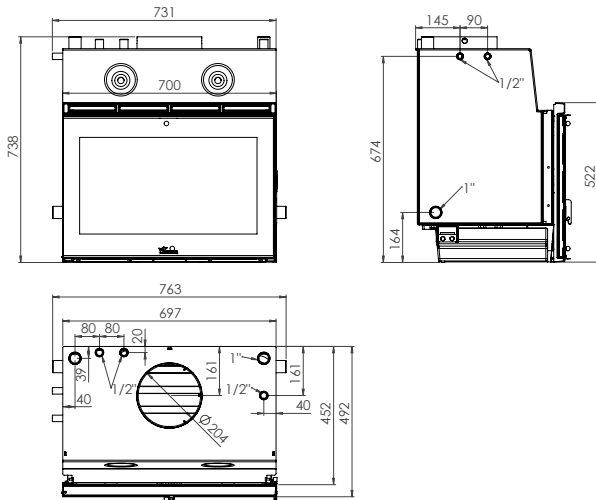
## Etna 7T E



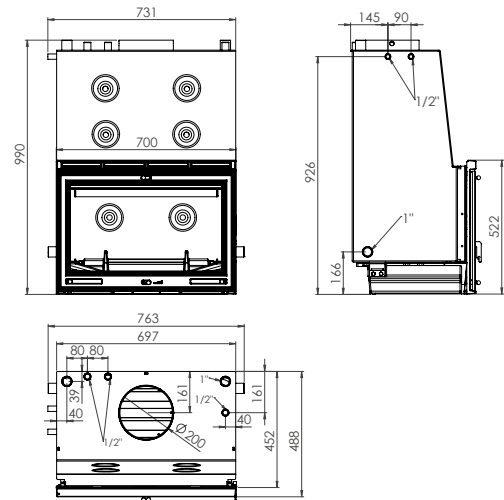
## Vulcano 7T E5



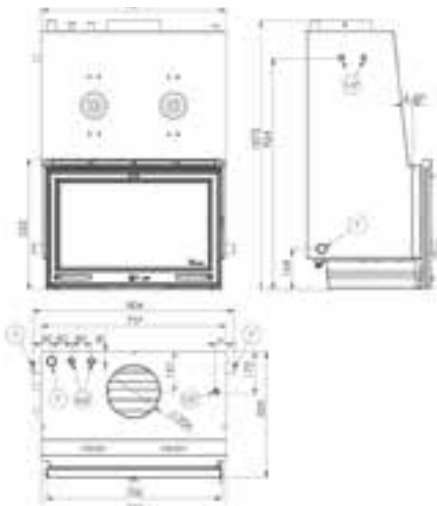
## Sarria 12 ECO



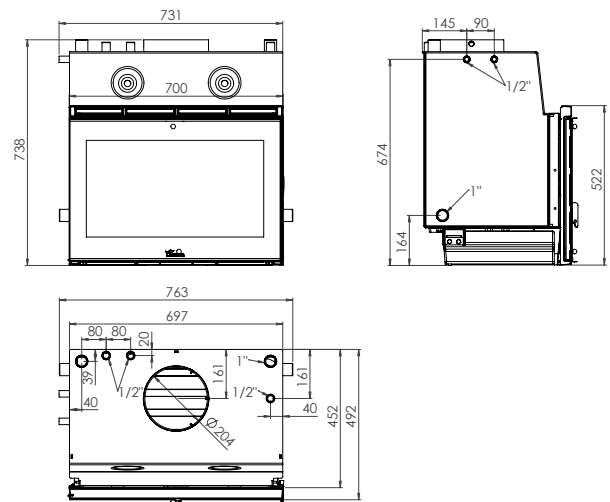
## Sarria 16 ECO



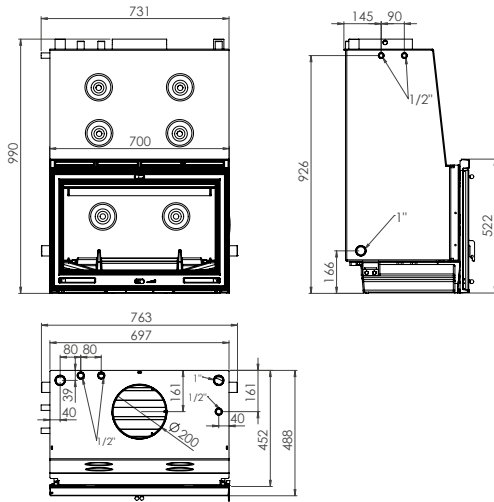
## Sarria 20 ECO



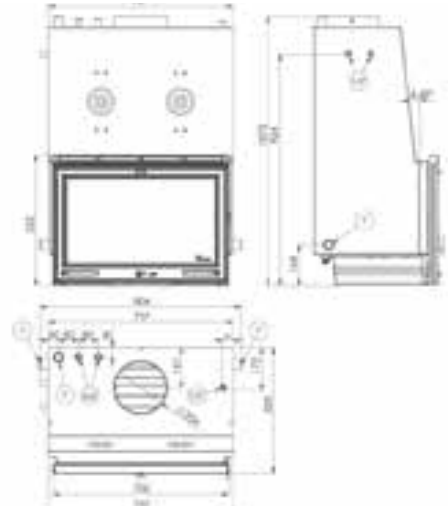
## Sakan 12 ECO



## Sakan 16 ECO



## Sakan 20 ECO





## Distributeur

Polígono Industrial Ibarrea 5.A  
31800 Alsasua [Navarra] Spain  
T +34 948 563 511  
comercial@lacunza.net  
www.lacunza.net

