

KLOVER[®]

FUOCO E PASSIONE

BY **laudevco**



CATALOGUE **BOIS** AIR - DECEMBRE 2025

laudevco

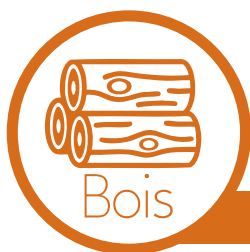
QUALITÉ - PERFORMANCE - DESIGN



RETROUVEZ-NOUS SUR

www.laudevco.com





Catalogue **STARWOOD 2025**

Appareils au bois bûches

PRÉSENTATION LAUDEVCO.....	4-5
COMBUSTION ET PUISSANCE D'UN POÊLE À BOIS.....	6
ARGUMENTS DE STARWOOD.....	7
DUAL AIR.....	8
VENUS.....	9
VENUS Plus.....	10
VENIUS Classic.....	11
KUOKI.....	12
STARBOX 650 UP.....	13
STARBOX 650.....	14
STARBOX 750.....	15
STAR 90.....	16
STAR 90 Plus.....	17
STAR 90 Classic.....	18
STAR 90 Inox.....	19
STAR 90 Country.....	20
DIMENSIONS APPAREILS.....	21-22
FUMISTERIE.....	23
ACCESSOIRES.....	23

Comprendre les performances des poêles :



CHAUFFAGE DE L'AIR

Appareil pour le chauffage de l'air.



ÉTANCHE

Appareil aux granulés.



CLASSE 7 ÉTOILES (Registre de l'Ademe)

Appareil de classe 7 étoiles.



MODE SUPER SILENCIEUX

La ventilation est déconnectable à tous les niveaux de puissances de l'appareil et le motoréducteur est à pas continu.



CANALISABLE

Appareil à air chaud canalisable.



ECO-STOP

L'appareil s'arrête et redémarre de façon automatique suivant la température de consigne.



RACCORDABLE À L'AIR

Appareil au bois.



PROGRAMMABLE

Appareil programmable : Au minimum plusieurs arrêts et redémarrages par jour sur une température donnée.



DOUBLE COMBUSTION

Système de brûlage des gaz pour un meilleur rendement.



WI-FI

Application intelligente qui vous permet un contrôle total de l'appareil où que vous soyez.

Votre partenaire pour la distribution de SOLUTIONS de chauffage biomasse

GRANULÉS, BOIS & SOLAIRES.

Laudevco est une société française spécialisée dans la distribution de solutions de chauffage auprès d'un réseau de professionnels installateurs qualifiés.

Laudevco propose des poêles, inserts, cuisinières ou chaudières fonctionnant aux granulés de bois ou au bois; ainsi que des produits mixtes alliant les deux combustibles. En complément, Laudevco propose une gamme complète de produits d'agréments (intérieurs et extérieurs) fonctionnant au bio-éthanol, au gaz et au bois.

Laudevco fournit à ses clients en compte un accès à son Espace Pro qui centralise les informations sur nos produits ainsi qu'une vision sur nos stocks. Une équipe SAV est au service de l'installateur et nombreuses formations sont assurées afin d'avoir une connaissance optimale des produits.

De nombreux tutoriels et vidéos de présentation produits sont disponibles pour l'utilisateur final sur la chaîne youtube LAUDEVCO ou directement sur les fiches produits de notre site internet : www.laudevco.com

Un maillon essentiel de la chaîne

Les équipes LAUDEVCO s'attachent à trouver les meilleures solutions à fournir aux installateurs afin de garantir la satisfaction des utilisateurs finaux.

Notre équipe de spécialistes vous accompagnera de l'avant-vente :

- Formation
- Conseil technique
- Dimensionnement
- Chiffrage

A l'après-vente :

- Livraison (éventuellement sur chantier)
- Mise en service
- Suivi de la vie de l'appareil
- Fourniture de pièces détachées
- Support technique téléphonique

Les avantages des produits proposés par LAUDEVCO :

- Des technologies/produits fiables, maîtrisées & Flamme verte 7 étoiles (Registre de l'Ademe)
- Des produits éligibles aux aides gouvernementales (CEE et Ma Prime Renov)
- **Garantie 5 ans** pièces sur le corps de chauffe
- **Garantie 2 ans** pièces sur les pièces électriques et électroniques



Retrouvez-nous partout en France

Laudevco s'organise en plusieurs pôles :

Commercial

- Une équipe ADV (Assistante Des Ventes) dédiée
- Des commerciaux terrains de proximité
- Équipe de chiffrage dédiée à la fumisterie
- Équipe de chiffrage dédiée à la chaudière & aux accessoires hydrauliques

Logistique

- Stock permanent de plusieurs centaines d'appareils
- Stock de pièces détachées sur l'ensemble des appareils commercialisés
- Service de messagerie performant pour livraison palette
- Service petit colis pour les pièces détachées



Formations

5 centres de formations partout en France Pontcharra - Toulouse - Nantes - Rouen - Colmar

La formation des installateurs professionnels a une importance toute particulière pour les équipes de LAUDEVCO car elle permet de :

- Garantir une satisfaction maximale pour les utilisateurs finaux
- La connaissance de nos gammes par nos clients professionnels
- Des échanges fluides entre notre support SAV et les installateurs professionnels
- Le développement de la filière bois dans son ensemble grâce au développement des bonnes pratiques

Par conséquent, tous les mois, nous offrons à destination de nos partenaires les formations suivantes :

- Produits AIR
- Produits Hydrauliques
- SAV niveau 1
- Qualibois Air et Eau.....



Technique & SAV

- SAV téléphonique à destination de l'installateur
- Équipe de mise en service terrain notamment pour les chaudières
- Un réseau de stations techniques partenaires
- Sourcing produit : les produits sélectionnés répondent aux exigences normatives du marché français (performances, qualité) et aux exigences des utilisateurs (bruit, fonctionnalités)
- Espace pro avec accès à toutes les informations pour l'installateur
- **Pierre CHATBOT** : Cet outil révolutionnaire grâce à ses différents niveaux d'accès à plusieurs buts & plusieurs publics.

Pour le professionnel :

- Possibilité de faire des diagnostics en ligne
- Transmission d'informations techniques
- Assistance à la mise en service
- Mise à dispo d'informations commerciales

Pour le particulier :

- Une résolution à distance des demandes techniques les plus fréquentes.
- Informations produits
- Conseils d'utilisations



Aller sur notre site
www.laudevco.com

cliquer sur notre cher
ami **Pierre Chatbot...**

...et laisser vous guider !



**FLASHER CE CODE POUR VOUS RENDRE
SUR NOTRE PAGE ASSISTANCE**

Combustion et puissance d'un POÊLE À BOIS



Pour avoir **un rendement élevé** et des **émissions (poussières, gaz) faibles** il faut avoir un apport d'air comburant suffisant et en lien avec la quantité de combustible.

Utiliser un combustible sec est primordial.

La quantité de bois a un impact direct sur la puissance de l'appareil.

+ de bois = + de puissance

Par conséquent, lors de l'achat d'un poêle, en plus de la **puissance nominale**, il est important de regarder la **plage de puissance** afin de vérifier l'adéquation avec le dimensionnement préconisé.

En effet, il est possible d'installer un poêle de 8 kW même si le besoin de puissance est de 6 kW tant que la plage de puissance va de 4-10 kW par exemple. Il suffira d'être attentif à la charge de bois et le réglage de l'arrivée d'air pour **ne pas surchauffer la pièce**.

Exemple pour un même poêle avec 80% de rendement dans lequel on brûle du bois sec et écorcé (<20% d'humidités) avec un pouvoir calorifique de 3,9 kWh/kg.

POIDS DU COMBUSTIBLE > PUISSANCE INTRODUITE > PUISSANCE RESTITUÉE

1 kg de bois > 3,9 kW > 3,12 kW

2 kg de bois > 7,8 kW > 6,24 kW

3 kg de bois > 11,7 kW > 9,36 kW

ATTENTION DES LIMITES DE CHARGES DE BOIS PRÉCONISÉES SONT DONNÉES PAR LES CONSTRUCTEURS.

FOCUS SUR LA DOUBLE COMBUSTION :

Pour **augmenter le rendement et réduire les émissions** (poussières et gaz), les gaz de combustions sont rebrulés au-dessus de la flamme grâce à un apport d'air comburant préalablement réchauffé. **Ce principe se nomme double combustion.**

Tous nos appareils présents dans ce catalogue utilisent ce principe.

Les principaux avantages de

STARWOOD



Les cuisinières à bois



- Plan de cuisson en **fonte émaillée**
- **Fonction «GRILL»** réversible brevetée (en fonte avec émaillage alimentaire)
- **Four XXL** en acier inoxydable avec différents niveaux
- **Cuisson orbitale** (le passage des fumées est au contact des 5 faces du four)
- Chambre de combustion **en fonte**
- Bûches de **40 cms**
- **Grand tiroir** de rangement
- Grand cendrier
- Sortie de fumées en **Ø 130mm centrée** (haute et option arrière)

Les poêles et inserts à bois



- Chambre de combustion en **céramique réfractaire haute densité**
- Combustion du bois favorisée par le **lit de braises**
- Possibilité de raccorder la **prise d'air comburant à l'extérieur**
- Sortie de fumées en **Ø 130mm**
- **Faible encombrement** avec profondeur idéale pour rénovation

Options :

- Ventilation **frontale** sur poêles et inserts
- Kit **canalisation** sur poêles et inserts
- Kit **air de convection** sur inserts
- **Chaise avec pieds réglables** sur inserts

Le poêle mixte

Le meilleur du bois et le meilleur du granulé grâce à 2 chambres de combustion dissociées.



Côté granulé

- **Creuset auto-nettoyant** breveté
- Chambre de combustion en **céramique réfractaire haute densité**
- **Mode super silencieux** - La ventilation est déconnectable à tous les niveaux de puissances de l'appareil grâce aux échangeurs fontes et le motoréducteur est à pas continu
- Télécommande avec **sonde de température intégrée**
- **Wi-fi** de série
- **25Kg** de réserve
- **Entretien facilité** par accès techniques réfléchis

Côté bois

- Chambre de combustion en **céramique réfractaire haute densité**
- Possibilité de **couper la ventilation**
- Grand **cendrier**
- Possibilité de fonctionner avec les 2 énergies et donc de **cumuler les puissances**
- Ramonage du conduit de raccordement **facilité par trappe d'accès**



POÊLE MIXTE

100% granulés /
100% Bois /
100% bois + granulés

(cumul des puissances /
démarrage bois et relève
granulés)



Bois



CHAUFFAGE DE L'AIR



CLASSE 7 ÉTOILES



RACCORDABLE À L'AIR



SYSTÈME VITRE PROPRE



DOUBLE-COMBUSTION



CLASSE ÉNERGÉTIQUE

DUAL AIR

GRANULÉS / BOIS

Puissance nominale : 7,4 kW / 7,8 kW

Puissance minimale : 2,6 kW

Rendement : 92,5% / 79,3%

Efficacité énergétique saisonnière : 82% / 69,3%

Norme : EN 16510 / EN13240

Dimensions l x p x h : 900x497x1206mm - Poids : 260 kg

Taille réservoir : 20 kg - Bûches : 35 cm

CO / COV / NOx / Poussières : 153mg/Nm³
/ 10mg/Nm³ / 112mg/Nm³ / 15mg/Nm³

CO / COV / NOx / Poussières : 1122mg/Nm³
/ 65mg/Nm³ / 92mg/Nm³ / 22mg/Nm³

Diamètre de sortie des fumées : 150mm (haut)

Entrée d'air : 50 mm / 80 mm (arrière)

Option (granulé) : canalisation (transformation du ventilateur
frontale en canalisable)



Pellet



CHAUFFAGE DE L'AIR



CLASSE 7 ÉTOILES



MODE SILENCIEUX



ECO-STOP



PROGRAMMABLE



SYSTEME VITRE-PROPRE



CREUSET
AUTO-NETTOYAGE



INTERFACE
PAR TÉLÉCOMMANDE



WI-FI



CLASSE ÉNERGÉTIQUE



ÉLIGIBLE MAPRIMÉNOV,
PRIME CEE & PRIME AIR/BOIS



FINITION GRÈS : Serpentine / Marbre noir veiné / Anthracite



VENUS



Puissance nominale : 8,1 kW

Puissance mini - maxi : 4 - 12 kW

Rendement : 88,4 %

Efficacité énergétique saisonnière : 78,4 %

Norme : EN 16510

Dimensions l x p x h : 715x459x1154 mm

Poids : 152 kg

Bûches : 50 cm

CO / COV / Poussières / NOx : 559 mg/Nm³ / 32 mg/Nm³ / 14 mg/Nm³ / 94 mg/Nm³

Diamètre de sortie des fumées : 130 mm (Haute)

Options :

- Kit double ventilation frontale (non déconnectable)
- Kit pour ventilation canalisée (non déconnectable)
- Adaptateur pour raccordement de l'arrivée d'air (80mm)



CHAUFFAGE DE L'AIR



RACCORDABLE À L'AIR
(en option)



SYSTÈME VITRE PROPRE



DOUBLE-COMBUSTION



CLASSE ÉNERGÉTIQUE



ÉLIGIBLE MAPRIMÉNOV &
PRIME CEE

FINITION ACIER + FINITION PIERRE :  Serpentine



VENUS PLUS

Puissance nominale : 8,1 kW

Puissance mini - maxi : 4 - 12 kW

Rendement : 88,4 %

Efficacité énergétique saisonnière : 78,4 %

Norme : EN 16510

Dimensions l x p x h : 715x459x1154 mm

Poids : 152 kg

Bûches : 50 cm

CO / COV / Poussières / NOx : 559 mg/Nm³ / 32 mg/Nm³ / 14 mg/Nm³ / 94 mg/Nm³

Diamètre de sortie des fumées : 130 mm (Haute)

Options : - Kit double ventilation frontale (non déconnectable)
- Kit pour ventilation canalisée (non déconnectable)
- Adaptateur pour raccordement de l'arrivée d'air (80 mm)



CHAUFFAGE DE L'AIR



RACCORDABLE À L'AIR
(en option)



SYSTÈME VITRE PROPRE



DOUBLE-COMBUSTION



CLASSE ÉNERGÉTIQUE



ÉLIGIBLE MAPRIMRÉNOV &
PRIME CEE

FINITION ACIER + FINITION :



Serpentine



Marbre Noir



Moka



VENUS CLASSIC

Puissance nominale : 8,1 kW

Puissance mini - maxi : 4 - 12 kW

Rendement : 88,4 %

Efficacité énergétique saisonnière : 78,4 %

Norme : EN 16510

Dimensions l x p x h : 715x459x776 mm

Poids : 133 kg

Bûches : 50 cm

CO / COV / Poussières / NOx : 559 mg/Nm³ / 32 mg/Nm³ / 14 mg/Nm³ / 94 mg/Nm³

Diamètre de sortie des fumées : 130 mm (Haute)

Options : - Kit double ventilation frontale (non déconnectable)
- Kit pour ventilation canalisée (non déconnectable)
- Adaptateur pour raccordement de l'arrivée d'air (80 mm)



CHAUFFAGE DE L'AIR



RACCORDABLE À L'AIR
(en option)



SYSTÈME VITRE PROPRE



DOUBLE-COMBUSTION



CLASSE ÉNERGÉTIQUE



ÉLIGIBLE MAPRIMÉNOV &
PRIME CEE

FINITION ACIER + FINITION PIERRE :  Serpentine



KUOKI

Puissance nominale : 8,1 kW

Puissance mini - maxi : 4 - 12 kW

Rendement : 88,4 %

Efficacité énergétique saisonnière : 78,4 %

Norme : EN 16510

Dimensions l x p x h : 720x460x1400mm **Poids :** 133 kg

Bûches : 50 cm

CO / COV / Poussières / NOx : 559 mg/Nm³ / 32 mg/Nm³ / 14 mg/Nm³ / 94 mg/Nm³

Diamètre de sortie des fumées : 130 mm (Haute)

Options : - Adaptateur pour raccordement de l'arrivée d'air (80 mm)



CHAUFFAGE DE L'AIR



RACCORDABLE À L'AIR
(en option)



SYSTÈME VITRE PROPRE



DOUBLE-COMBUSTION



CLASSE ÉNERGÉTIQUE



ÉLIGIBLE MAPRIMRÉNOV &
PRIME CEE

FINITION ACIER :



Serpentine



Marbre Noir



Moka



STARBOX 650 UP

Puissance nominale : 8,1 kW

Puissance mini - maxi : 4 - 12 kW

Rendement : 88,4 %

Efficacité énergétique saisonnière : 78,4 %

Norme : EN 16510

Dimensions lpxh : 715x459x573 mm

Poids : 141 kg - **Bûches** : 50 cm

CO / COV / Poussières / NOx : 559 mg/Nm³ / 32 mg/Nm³ / 14 mg/Nm³ / 94 mg/Nm³

Diamètre de sortie des fumées : 130 mm (Haute)

Options :

- Kit double ventilation frontale (non déconnectable)
- Kit pour ventilation canalisée (non déconnectable)
- Adaptateur pour raccordement de l'arrivée d'air (80mm)
- Fixation murale intégrée



CHAUFFAGE DE L'AIR



RACCORDABLE À L'AIR
(en option)



SYSTÈME VITRE PROPRE



DOUBLE-COMBUSTION



CLASSE ÉNERGÉTIQUE



ÉLIGIBLE MAPRIMÉNOV &
PRIME CEE

FINITION ACIER :



Serpentine



STARBOX 650

Puissance nominale : 8,1 kW

Puissance mini - maxi : 4 - 12 kW

Rendement : 88,4 %

Efficacité énergétique saisonnière : 78,4 %

Norme : EN 16510

Dimensions l x p x h : 670x425x490 mm

Poids : 111 kg - **Bûches :** 50 cm

CO / COV / Poussières / NOx : 559 mg/Nm³ / 32 mg/Nm³ / 14 mg/Nm³ / 94 mg/Nm³

Diamètre de sortie des fumées : 130 mm (Haute)

- Options :**
- Base avec pieds réglables
 - Kit double ventilation frontale (non déconnectable)
 - Kit pour ventilation canalisée (non déconnectable)
 - kit convection canalisée
 - Adaptateur pour raccordement de l'arrivée d'air (80mm)



CHAUFFAGE DE L'AIR



RACCORDABLE À L'AIR
(en option)



SYSTÈME VITRE PROPRE



DOUBLE-COMBUSTION



CLASSE ÉNERGÉTIQUE



ÉLIGIBLE MAPRIMÉNOV &
PRIME CEE

FINITION ACIER :

NO

INSERT

BOIS AIR



STARBOX 750



Puissance nominale : 10,1 kW

Puissance mini - maxi : 4 - 12 kW

Rendement : 88,7 %

Efficacité énergétique saisonnière : 78,7 %

Norme : EN 16510

Dimensions l x p x h : 700x447x540 mm

Poids : 123 kg

Bûches : 50 cm

CO / COV / Poussières / NOx : 424 mg/Nm³ / 31 mg/Nm³ / 14 mg/Nm³ / 97 mg/Nm³

Diamètre de sortie des fumées : 130 mm (Haute)

- Options** :
- Base avec pieds réglables
 - Kit double ventilation frontale (non déconnectable)
 - Kit pour ventilation canalisée (non déconnectable)
 - Kit air de convection
 - kit convection canalisée
 - Adaptateur pour raccordement de l'arrivée d'air (80mm)



CHAUFFAGE DE L'AIR



RACCORDABLE À L'AIR
(en option)



SYSTÈME VITRE PROPRE



DOUBLE-COMBUSTION



CLASSE ÉNERGÉTIQUE



ÉLIGIBLE MAPRIMÉNOV &
PRIME CEE

FINITION ACIER : **NO**



STAR 90

Puissance nominale : 11,5 kW

Puissance mini - maxi : 6 - 14 kW

Rendement : 85,1 %

Efficacité énergétique saisonnière : 75,1 %

Norme : EN 16510

Dimensions l x p x h : 900x600x870 mm

Dimensions FOUR l x p x h : 350x440x395 mm

Poids : 245 kg

Bûches : 40 cm

CO / COV / Poussières / NOx : 577 mg/Nm³ / 26 mg/Nm³ / 14 mg/Nm³ / 92 mg/Nm³

Diamètre de sortie des fumées : 130 mm (Haute centrée)

Options : Sortie de fumées arrière



VUE 3D DISPONIBLE



CHAUFFAGE DE L'AIR



SYSTÈME VITRE PROPRE



DOUBLE-COMBUSTION



CLASSE ÉNERGÉTIQUE



ÉLIGIBLE MAPRIMÉNOV & PRIME CEE

FINITION ACIER / FONTE :

MB



STAR 90 Plus

Puissance nominale : 11,5 kW

Puissance mini - maxi : 6 - 14 kW

Rendement : 85,1 %

Efficacité énergétique saisonnière : 75,1 %

Norme : EN 16510

Dimensions l x p x h : 900x600x870 mm

Dimensions FOUR l x p x h : 350x440x395 mm

Poids : 245 kg

Bûches : 40 cm

CO / COV / Poussières / NOx : 577 mg/Nm³ / 26 mg/Nm³ / 14 mg/Nm³ / 92 mg/Nm³

Diamètre de sortie des fumées : 130 mm (Haute centrée)

Options : Sortie de fumées arrière



CHAUFFAGE DE L'AIR



SYSTÈME VITRE PROPRE



DOUBLE-COMBUSTION



CLASSE ÉNERGÉTIQUE



ÉLIGIBLE MAPRIMRÉNOV & PRIME CEE

FINITION ACIER / FONTE :



Serpentine



STAR 90 Classic

Puissance nominale : 11,5 kW

Puissance mini - maxi : 6 - 14 kW

Rendement : 85,1 %

Efficacité énergétique saisonnière : 75,1 %

Norme : EN 16510

Dimensions l x p x h : 900x600x870 mm

Dimensions FOUR l x p x h : 350x440x395 mm

Poids : 245 kg

Bûches : 40 cm

CO / COV / Poussières / NOx : 577 mg/Nm³ / 26 mg/Nm³ / 14 mg/Nm³ / 92 mg/Nm³

Diamètre de sortie des fumées : 130 mm (Haute centrée)

Options : Sortie de fumées arrière



CHAUFFAGE DE L'AIR



SYSTÈME VITRE PROPRE



DOUBLE-COMBUSTION



CLASSE ÉNERGÉTIQUE



ÉLIGIBLE MAPRIMÉNOV & PRIME CEE

FINITION ACIER / FONTE :  Serpentine **OPTION :** Côtés Serpentine



STAR 90 Inox

Puissance nominale : 11,5 kW

Puissance mini - maxi : 6 - 14 kW

Rendement : 85,1 %

Efficacité énergétique saisonnière : 75,1 %

Norme : EN 16510

Dimensions l x p x h : 900x600x870 mm

Dimensions FOUR l x p x h : 350x440x395 mm

Poids : 245 kg

Bûches : 40 cm

CO / COV / Poussières / NOx : 577 mg/Nm³ / 26 mg/Nm³ / 14 mg/Nm³ / 92 mg/Nm³

Diamètre de sortie des fumées : 130 mm (Haute centrée)

Options : Sortie de fumées arrière



CHAUFFAGE DE L'AIR



SYSTÈME VITRE PROPRE



DOUBLE-COMBUSTION



CLASSE ÉNERGÉTIQUE



ÉLIGIBLE MAPRIMÉNOV &
PRIME CEE

FINITION ACIER / FONTE :



Inox



STAR 90 Country

Puissance nominale : 11,5 kW

Puissance mini - maxi : 6 - 14 kW

Rendement : 85,1 %

Efficacité énergétique saisonnière : 75,1 %

Norme : EN 16510

Dimensions l x p x h : 900x600x870 mm

Dimensions FOUR l x p x h : 350x440x395 mm

Poids : 245 kg

Bûches : 40 cm

CO / COV / Poussières / NOx : 577 mg/Nm³ / 26 mg/Nm³ / 14 mg/Nm³ / 92 mg/Nm³

Diamètre de sortie des fumées : 130 mm (Haute centrée)

Options : Sortie de fumées arrière - Panneau arrière



CHAUFFAGE DE L'AIR



SYSTÈME VITRE PROPRE



DOUBLE-COMBUSTION



CLASSE ÉNERGÉTIQUE



ÉLIGIBLE MAPRIMRÉNOV & PRIME CEE

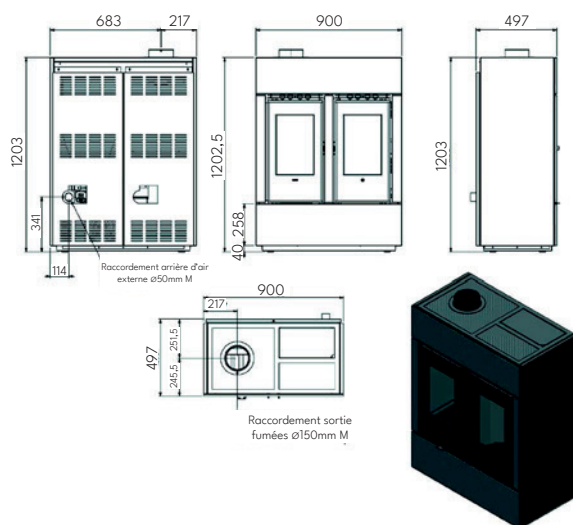
FINITION ACIER / FONTE :



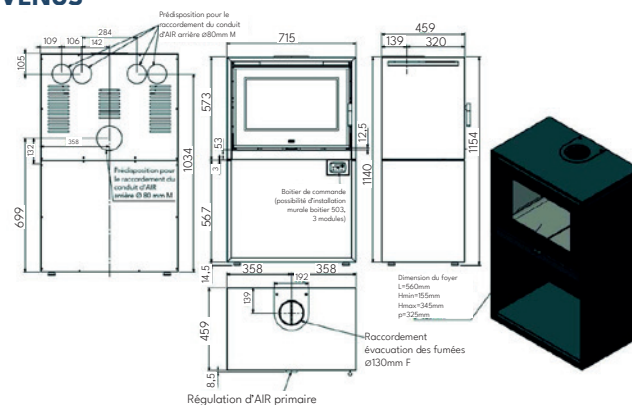
Marbre Sahara **OPTION :** Côtés Marbre Sahara

Dimensions de nos appareils

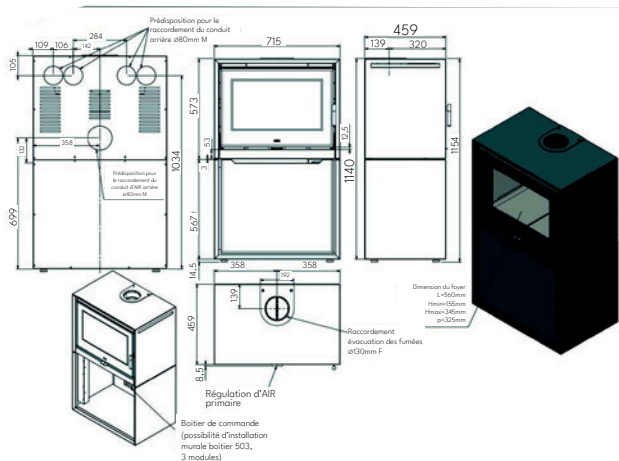
DUAL AIR



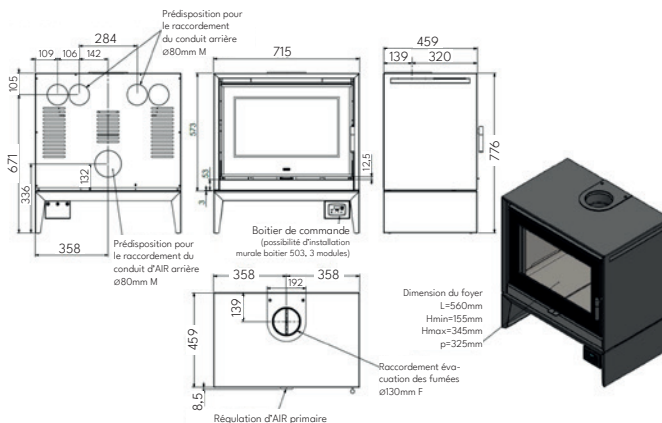
VENUS



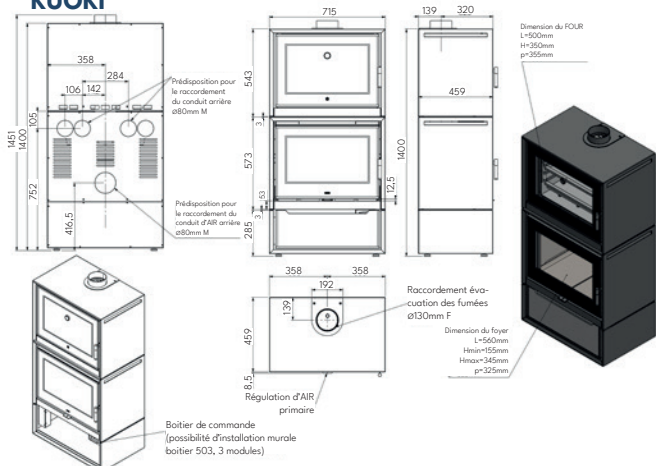
VENUS PLUS



VENUS CLASSIC



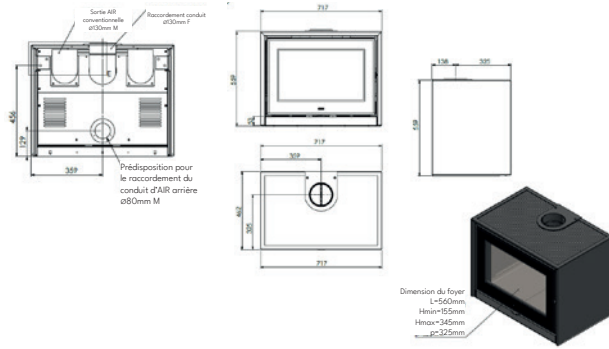
KUOKI



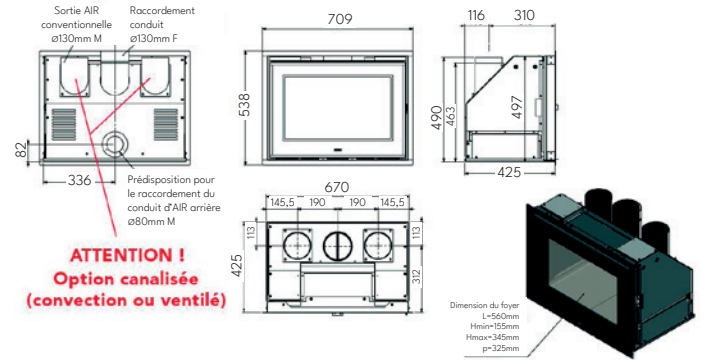
Dimension appareils

Dimensions de nos appareils

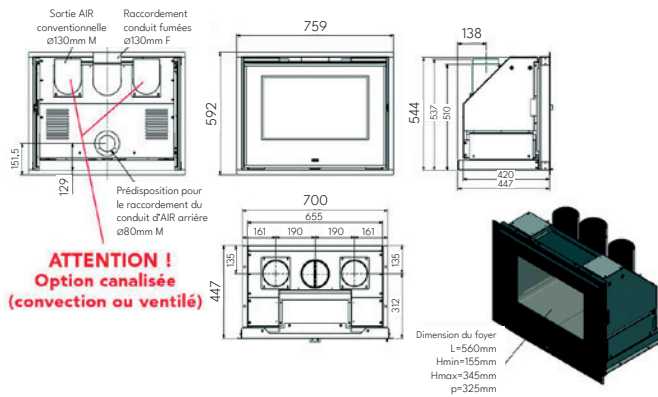
STARBOX 650 UP



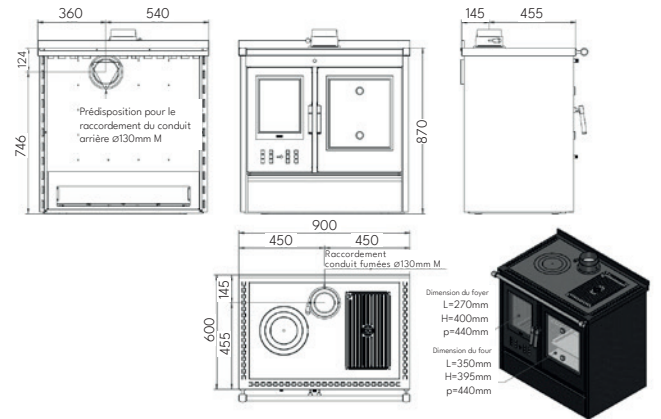
STARBOX 650



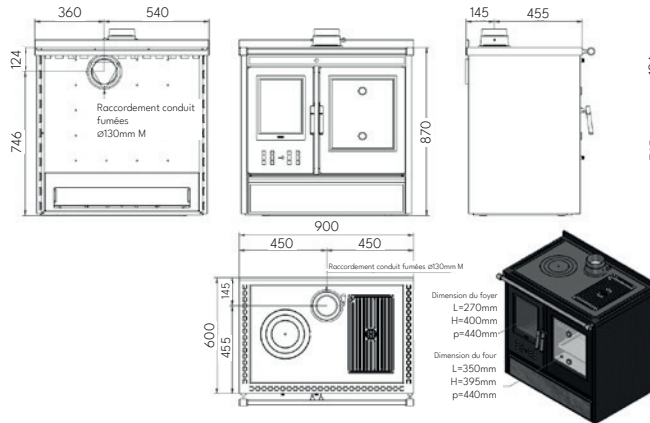
STARBOX 750



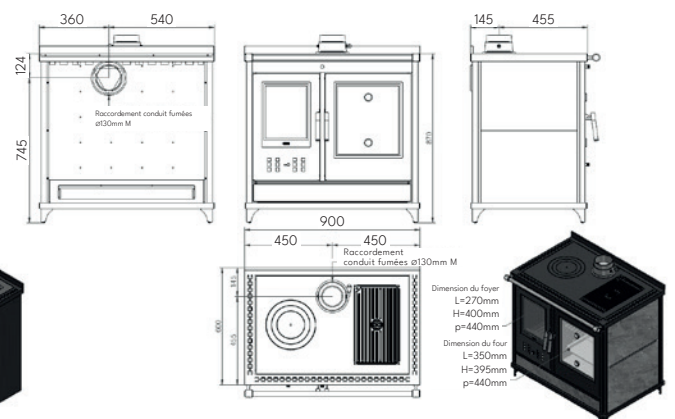
STAR 90



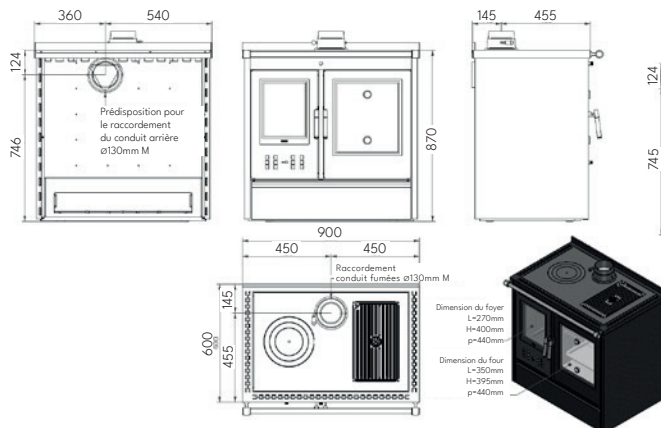
STAR 90 PLUS



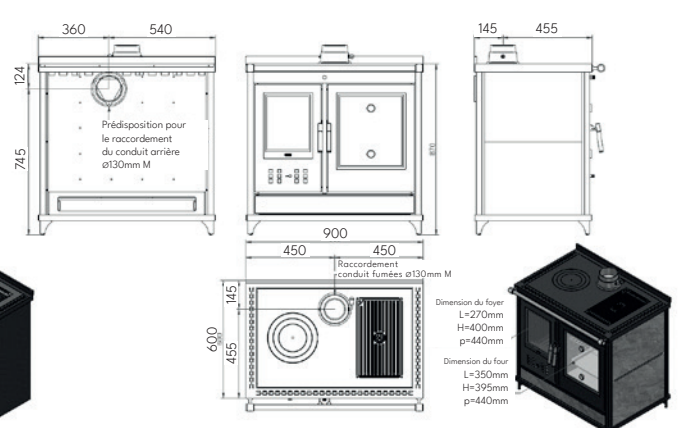
STAR 90 CLASSIC



STAR 90 INOX



STAR 90 COUNTRY



cheminées
Poujoulat 

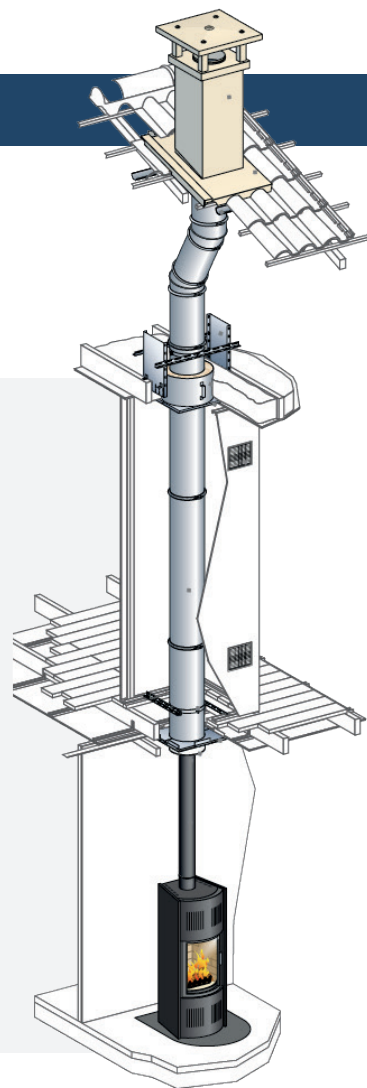
LAUDEVCO est maintenant stockiste pour **POUJOULAT**, leader européen et français des conduits de fumée.

LAUDEVCO stock les principaux diamètres (80 / 100 / 150) des gammes phares (PGI, Therminox, Condensor) nécessaires à l'installation des produits que nous distribuons.

L'ensemble du catalogue est disponible à la contremarque.

Nous proposons aussi une gamme complète de raccordement avec des pièces techniques permettant une parfaite intégration des appareils (fonctionnelle et visuelle).

Contactez-nous pour vos chiffrages !



dixneuf

Laudevco offre une gamme complète d'accessoires liés à la sécurité de votre installation ou amenant un confort à l'utilisation.

Contactez-nous pour vos chiffrages !



VOTRE REVENDEUR :

L'énergie est notre avenir, économisons-la !



**205 Rue de la Cigogne - Z.A. Renevier
38530 Barraux - France**



contact@laudevco.com



www.laudevco.com

Espace Pro sur le site internet



www.laudevco.com

