



kratki
BY **laudevco**



CATALOGUE BOIS AIR - 2026



kratki

BY

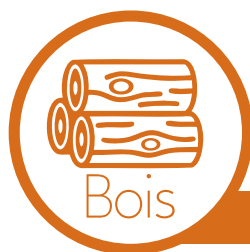
laudevco

QUALITÉ - PERFORMANCE - DESIGN



RETROUVEZ-NOUS SUR www.laudevco.com





Catalogue **KRATKI 2026**

Appareils au bois bûches

PRÉSENTATION LAUDEVCO	4-5
COMBUSTION ET PUISSANCE D'UN POÊLE À BOIS	6
LES PRINCIPAUX AVANTAGES DE KRATKI	7
KOZA K6 NEW	8
KOZA K7	9
KOZA K9 NEW	10
KOZA K10	11
KOZA K11	12
KOZA K12 NOUVEAUTÉ	13
ERIK	14
ERIK GRAFITE/GREY	15
ERIK W	16
ERIK SUR PIED	17
ENYO R VIEW NOUVEAUTÉ	18
ENYO R VIEW NOUVEAUTÉ	19
REN S	20
REN M	21
BJORN	22
BJORN GRAFITE/GREY NOUVEAUTÉ	23
BJORN W	24
BJORN W GRAFITE/GREY NOUVEAUTÉ	25
SVEN	26
ROLLO 2	27
KARI 80 W	28
ZIBI ECO NOUVEAUTÉ	29
ARKE 70	30
FLOKI S	31
FLOKI M	32
FLOKI L	33
LUCY 14 NEW	34
NADIA 14	35
VN 810	36
NBC 800/400	31
REGNOR 800/400	32
ZOSIA	39
DIMENSIONS APPAREILS	40

Comprendre les performances des poêles :



CHAUFFAGE DE L'AIR

Appareil pour le chauffage de l'air.



SYSTÈME VITRE PROPRE

Balayage de la vitre par un filet d'air pour éviter l'encrassement de cette dernière.



FLAMME VERTE 7 ÉTOILES



DOUBLE COMBUSTION

Système de brûlage des gaz pour un meilleur rendement.



RACCORDABLE À L'AIR

Appareil au bois.

Votre partenaire pour la distribution de SOLUTIONS de chauffage biomasse

GRANULÉS, BOIS & SOLAIRES.

Laudevco est une société française spécialisée dans la distribution de solutions de chauffage auprès d'un réseau de professionnels installateurs qualifiés.

Laudevco propose des poêles, inserts, cuisinières ou chaudières fonctionnant aux granulés de bois ou au bois; ainsi que des produits mixtes alliant les deux combustibles. En complément, Laudevco propose une gamme complète de produits d'agréments (intérieurs et extérieurs) fonctionnant au bio-éthanol, au gaz et au bois.

Laudevco fournit à ses clients en compte un accès à son Espace Pro qui centralise les informations sur nos produits ainsi qu'une vision sur nos stocks. Une équipe SAV est au service de l'installateur et nombreuses formations sont assurées afin d'avoir une connaissance optimale des produits.

De nombreux tutoriels et vidéos de présentation produits sont disponibles pour l'utilisateur final sur la chaîne youtube LAUDEVCO ou directement sur les fiches produits de notre site internet : www.laudevco.com

Un maillon essentiel de la chaîne

Les équipes LAUDEVCO s'attachent à trouver les meilleures solutions à fournir aux installateurs afin de garantir la satisfaction des utilisateurs finaux.

Notre équipe de spécialistes vous accompagnera de l'avant-vente :

- Formation
- Conseil technique
- Dimensionnement
- Chiffrage

A l'après-vente :

- Livraison (éventuellement sur chantier)
- Mise en service
- Suivi de la vie de l'appareil
- Fourniture de pièces détachées
- Support technique téléphonique

Les avantages des produits proposés par LAUDEVCO :

- Des technologies/produits fiables, maîtrisées & Flamme verte 7 étoiles (Registre de l'Ademe)
- Des produits éligibles aux aides gouvernementales (CEE et Ma Prime Renov)
- **Garantie 5 ans** sur le corps de chauffe



Retrouvez-nous partout en France

Laudevco s'organise en plusieurs pôles :

Commercial

- Une équipe ADV (Assistante Des Ventes) dédiée
- Des commerciaux terrains de proximité
- Équipe de chiffrage dédiée à la fumisterie
- Équipe de chiffrage dédiée à la chaudière & aux accessoires hydrauliques

Logistique

- Stock permanent de plusieurs centaines d'appareils
- Stock de pièces détachées sur l'ensemble des appareils commercialisés
- Service de messagerie performant pour livraison palette
- Service petit colis pour les pièces détachées



Formations

5 centres de formations partout en France Barraux - Toulouse - Nantes - Rouen - Colmar

La formation des installateurs professionnels a une importance toute particulière pour les équipes de LAUDEVCO car elle permet de :

- Garantir une satisfaction maximale pour les utilisateurs finaux
- La connaissance de nos gammes par nos clients professionnels
- Des échanges fluides entre notre support SAV et les installateurs professionnels
- Le développement de la filière bois dans son ensemble grâce au développement des bonnes pratiques

Par conséquent, tous les mois, nous offrons à destination de nos partenaires les formations suivantes :

- Produits AIR
- Produits Hydrauliques
- SAV niveau 1
- Qualibois Air et Eau.....



Technique & SAV

- SAV téléphonique à destination de l'installateur
- Équipe de mise en service terrain notamment pour les chaudières
- Un réseau de stations techniques partenaires
- Sourcing produit : les produits sélectionnés répondent aux exigences normatives du marché français (performances, qualité) et aux exigences des utilisateurs (bruit, fonctionnalités)
- Espace pro avec accès à toutes les informations pour l'installateur
- **Pierre CHATBOT** : Cet outil révolutionnaire grâce à ses différents niveaux d'accès à plusieurs buts & plusieurs publics.

Pour le professionnel :

- Possibilité de faire des diagnostics en ligne
- Transmission d'informations techniques
- Assistance à la mise en service
- Mise à dispo d'informations commerciales

Pour le particulier :

- Une résolution à distance des demandes techniques les plus fréquentes.
- Informations produits
- Conseils d'utilisations



FLASHER CE CODE POUR VOUS RENDRE SUR NOTRE PAGE ASSISTANCE

Les règles importantes d'installation, d'utilisation et d'entretien

Une bonne installation : dimensionnement thermique

Une installation correcte garantit sécurité et performance. La puissance doit être adaptée au logement : trop élevée, elle provoque des surchauffes ; insuffisante, elle use prématurément l'appareil.

L'arrivée d'air doit permettre une combustion efficace, souvent via une prise d'air extérieure dans les habitations récentes. Le conduit, bien dimensionné et conforme aux normes, doit assurer un tirage suffisant pour éviter refoulements, encrassement et risques d'incendie. Il est important de ne jamais fermer complètement l'arrivée d'air pendant la combustion.

L'allumage : méthode propre et sécurisée

Un bon allumage est crucial pour un fonctionnement optimal. La technique recommandée consiste généralement à allumer par le haut, ce qui permet une montée en température progressive, réduit les émissions de fumée et protège le conduit contre l'encrassement.

- bois sec (< 20 %) ;
- grosses bûches en bas ;
- allume-feu adapté, jamais de liquide ;
- arrivée d'air ouverte au maximum.
- première utilisation : porte légèrement entrouverte.



Chauffage et chargement du combustible

Une fois l'appareil en régime, la combustion doit rester régulière et complète. Le bois qui fume ou qui couve indique un manque d'air et une combustion incomplète, entraînant des gaz imbrûlés, de l'encrassement et un rendement énergétique faible.

Pour un fonctionnement optimal :

- ne rechargez que lorsque les bûches précédentes sont réduites à de belles braises ;
- respectez la quantité maximale de combustible recommandée pour l'appareil ;
- ouvrez légèrement la porte quelques secondes avant le chargement pour équilibrer la pression et éviter les refoulements de fumée ;
- ajustez l'arrivée d'air pour maintenir des flammes jaunes et régulières, signe d'une combustion efficace.

Nettoyage et entretien : garantir la sécurité et la longévité

Un entretien régulier est essentiel pour assurer la sécurité, le rendement et la durabilité d'un poêle ou d'un insert. Le nettoyage doit toujours être effectué lorsque l'appareil est complètement refroidi.

- vider les cendres ;
- retirer la suie ;
- nettoyer la vitre sans produit abrasif ;
- vérifier les joints ;
- ramonage par un professionnel 1 à 2 fois/an.

En suivant ces quelques gestes simples, vous assurez une combustion propre, un rendement optimal et une utilisation sûre tout au long de l'année, tout en prolongeant la durée de vie de l'appareil.



Découvrez la vidéo complète pour apprendre à utiliser votre poêle ou votre cheminée de manière optimale.

Les principaux avantages de



Une vitre conçue pour les flammes

Grâce à une conception astucieuse, votre poêle à bois maintient **une vitre claire plus longtemps**.

Un flux d'air dirigé le long de la vitre prévient l'accumulation de suie vous permettant d'admirer les flammes pendant de longues heures, tout en réduisant son nettoyage.

En plus de cette fonctionnalité, **la vitre sérigraphiée** apporte une touche d'élégance au design de l'appareil.

Garantie 10 ans

Le corps de chauffe de chacun de nos appareils est couvert par une **garantie de 10 ans** et **l'intérieur** en TERMOTEC est **garantie 2 ans**.

Éligibles à toutes les aides

Tous nos appareils sont éligibles aux aides nationales. La majorité de nos appareils sont **certifiés Flamme verte 7 étoiles**, ce qui les rend également éligibles aux aides locales.



Une gamme adaptée à chaque espace et chaque style

Une gamme variée de poêles et foyers en acier ou en fonte, conçus pour s'intégrer parfaitement à tous les styles d'intérieur.

Alliant robustesse et design, nos poêles et foyers apportent chaleur et élégance à votre intérieur, créant un espace à la fois convivial et esthétique.

Une combustion optimisée

Le système de double combustion améliore les performances du poêle tout en limitant les émissions polluantes.

Ce procédé optimise la combustion des gaz et des particules, augmentant ainsi le rendement, ce qui permet de réduire la consommation de bois tout en garantissant une chaleur optimale.

Pour assurer un fonctionnement optimal et une combustion de qualité, il est recommandé d'utiliser du bois sec (avec un taux d'humidité inférieur à 20 %) et de veiller à ce que la charge de bois soit adaptée aux dimensions de l'appareil.

Des portes adaptées à chaque modèle

Pour les poêles, un système de fermeture à double point assure une meilleure étanchéité, accompagné d'un mécanisme d'ouverture et de fermeture simplifié.

Nos foyers possèdent **une porte guillotine avec un câble avec double poulie**, offrant robustesse et fonctionnement silencieux.

Des appareils raccordables à l'air

Tous les appareils sont conçus pour être raccordés en air comburant, ce qui leur permet de maintenir l'étanchéité des habitations et des pièces dans lesquelles ils sont installés.

Ce système permet également de répondre aux normes de construction les plus strictes.

Compatible EFFICIENCE

Toute la gamme ERIK est compatible au système EFFICIENCE.

EFFICIENCE est un conduit de cheminée triple paroi conçu pour le raccordement de votre appareil à bois à circuit de combustion étanche.

Ce système assure l'amenée d'air et l'évacuation de fumée dans un même conduit, en toute sécurité. Le rendement de l'appareil est ainsi optimisé, ce qui réduit les consommations d'énergie.

EFFICIENCE a été développé selon 3 niveaux d'exigence : énergie, économie et écologie, pour vous offrir un produit unique qui allie performance et simplicité.





KOZA K6 NEW

Puissance nominale : 6,5 kW

Plage de puissance (mini et maxi) : 5 - 9 kW

Rendement : 82,9 %

Efficacité énergétique saisonnière : 72 %

Norme : EN16510

Dimensions l x p x h : 582x490x680mm

Poids : 118 kg

Bûches : 40 cm

CO / COV / NOx / Poussières : 888 mg/Nm³ / 83 mg/Nm³ / 124 mg/Nm³ / 33 mg/Nm³

Diamètre de sortie des fumées : 150 mm (haute ou arrière)

Entrée d'air : 123 mm (dessous)

Option : Kit raccordement air arrière



CHAUFFAGE DE L'AIR



FLAMME VERTE 7 ÉTOILES



RACCORDABLE À L'AIR



SYSTÈME VITRE PROPRE



DOUBLE-COMBUSTION



CLASSE ÉNERGÉTIQUE



ÉLIGIBLE MAPRIMRÉNOV & PRIME CEE

FINITION FONTE :  INTÉRIEUR FONTE ET VERMICULITE



KOZA K7

Puissance nominale : 5 kW

Plage de puissance (mini et maxi) : 3 - 8 kW

Rendement : 69,7 %

Efficacité énergétique saisonnière : 60 %

Norme : EN13240

Dimensions l x p x h : 536x413x557mm

Poids : 75 kg

Bûches : 30 cm

CO / COV / NOx / Poussières : 1761 mg/Nm³ / 109 mg/Nm³ / 95 mg/Nm³ / 15 mg/Nm³

Diamètre de sortie des fumées : 130 mm (haute ou arrière)



CHAUFFAGE DE L'AIR



SYSTÈME VITRE PROPRE



DOUBLE-COMBUSTION



CLASSE ÉNERGÉTIQUE

FINITION FONTE :  INTÉRIEUR FONTE



KOZA K9 NEW



Puissance nominale : 8kW

Plage de puissance (mini et maxi) : 5.1 - 12kw

Rendement : 84,9 %

Efficacité énergétique saisonnière : 74 %

Norme : EN16510

Dimensions l x p x h : 775x550x658mm

Poids : 165 kg

Bûches : 50 cm

CO / COV / NOx / Poussières : 1249mg/Nm3 / 101mg/Nm3 / 110mg/Nm3 / 27mg/Nm3

Diamètre de sortie des fumées : 150 (haute ou arrière)

Entrée d'air : 123 mm (dessous)

Option : Kit raccordement air arrière

FINITION FONTE :  INTÉRIEUR FONTE ET VERMICULITE



CHAUFFAGE DE L'AIR



FLAMME VERTE 7 ÉTOILES



RACCORDABLE À L'AIR



SYSTÈME VITRE PROPRE



DOUBLE-COMBUSTION



CLASSE ÉNERGÉTIQUE



ÉLIGIBLE MAPRIMRÉNOV & PRIME CEE



KOZA K10

Puissance nominale : 9,5 kW

Plage de puissance (mini et maxi) : 4,5 - 10 kW

Rendement : 75,1 %

Efficacité énergétique saisonnière : 65 %

Norme : EN13240

Dimensions l x p x h : 389x548x685mm

Poids : 109 kg

Bûches : 40 cm

CO / COV / NO_x / Poussières : 1825 mg/Nm³ / 86 mg/Nm³ / 128 mg/Nm³ / 9 mg/Nm³

Diamètre de sortie des fumées : 150 mm (haute et arrière)



CHAUFFAGE DE L'AIR



SYSTÈME VITRE PROPRE



DOUBLE-COMBUSTION



CLASSE ÉNERGÉTIQUE

FINITION FONTE :



INTÉRIEUR FONTE



KOZA K11

Puissance nominale : 6 kW

Plage de puissance (mini et maxi) : 3 - 9 kW

Rendement : 76,9 %

Efficacité énergétique saisonnière : 67 %

Norme : EN16510

Dimensions lpxh : 497x429x600mm

Poids : 133 kg

Bûches : 30 cm

CO / COV / NOx / Poussières : 1208 mg/Nm³ / 88 mg/Nm³ / 109 mg/Nm³ / 31 mg/Nm³

Diamètre de sortie des fumées : 150 mm (haute ou arrière)

Entrée d'air : 125 mm (dessous)

Options : - Pieds rehaussés + 20cm
- Kit raccordement air arrière



CHAUFFAGE DE L'AIR



FLAMME VERTE 7 ÉTOILES



RACCORDABLE À L'AIR



SYSTÈME VITRE PROPRE



DOUBLE-COMBUSTION



CLASSE ÉNERGÉTIQUE



ÉLIGIBLE MAPRIMRÉNOV,
PRIME CEE + PRIME AIR/BOIS

FINITION FONTE :  INTÉRIEUR FONTE

NOUVEAUTÉ



BOIS AIR



KOZA K12

Puissance nominale : 6 kW

Plage de puissance (mini et maxi) : 4kw - 8kw

Rendement : 82.5 %

Efficacité énergétique saisonnière : 73 %

Norme : EN16510

Dimensions lpxh : 393x389x824 mm

Poids : 100 kg

Bûches :25cm

CO / COV / NOx / Poussières : 1005mg/Nm3/96mg/Nm3/94mg/Nm3/19mg/Nm3

Diamètre de sortie des fumées : 130 mm haute

Diamètre d'entrée d'air : 100 mm dessous

FINITION FONTE :  INTÉRIEUR FONTE



CHAUFFAGE DE L'AIR



RACCORDABLE EN AIR



SYSTÈME VITRE PROPRE



DOUBLE COMBUSTION



CLASSE ÉNERGÉTIQUE



ÉLIGIBLE MAPRIMRÉNOV
& PRIME CEE



PEUT ÊTRE INSTALLÉ EN ZONE 2 AVEC
CONDUIT POUJOLAT EFFICIENCE



CHAUFFAGE DE L'AIR



FLAMME VERTE 7 ÉTOILES



RACCORDABLE À L'AIR



SYSTÈME VITRE PROPRE



DOUBLE-COMBUSTION



CLASSE ÉNERGÉTIQUE



ÉLIGIBLE MAPRIMÉNOV,
PRIME CEE & PRIME AIR/BOIS

ERIK

Puissance nominale : 5,5 kW

Plage de puissance (mini et maxi) : 3 - 8 kW

Rendement : 80,5 %

Efficacité énergétique saisonnière : 71 %

Norme : EN16510

Dimensions l x p x h : 528x422x1027mm

Poids : 113 kg

Bûches : 29 cm

CO / COV / NOx / Poussières : 965 mg/Nm³ / 103 mg/Nm³ / 117 mg/Nm³ / 21 mg/Nm³

Diamètre de sortie des fumées : 150 mm (haute ou arrière)

Entrée d'air : 100 mm (arrière ou dessous)



FINITION ACIER :  INTÉRIEUR TERMOTEC (Béton réfractaire)



Graphite



Grey

PEUT ÊTRE INSTALLÉ EN ZONE 2 AVEC
CONDUIT POUJOLAT EFFICIENCE

ERIK

GRAPHITE / GREY

Puissance nominale : 5,5 kW

Plage de puissance (mini et maxi) : 3 - 8 kW

Rendement : 80,5 %

Efficacité énergétique saisonnière : 71 %

Norme : EN16510

Dimensions l x p x h : 528 x 422 x 1027 mm

Poids : 161 kg

Bûches : 29 cm

CO / COV / NOx / Poussières : 965 mg/Nm³ / 103 mg/Nm³ / 117 mg/Nm³ / 21 mg/Nm³

Diamètre de sortie des fumées : 150 mm (haute ou arrière)

Entrée d'air : 100 mm (arrière ou dessous)



CHAUFFAGE DE L'AIR



FLAMME VERTE 7 ÉTOILES



RACCORDABLE À L'AIR



SYSTÈME VITRE PROPRE



DOUBLE-COMBUSTION



CLASSE ÉNERGÉTIQUE



ÉLIGIBLE MAPRIMRÉNOV,
PRIME CEE & PRIME AIR/BOIS

FINITION BÉTON : Graphite Grey INTÉRIEUR TERMOTEC (Béton réfractaire)



ERIK W

VERSION HAUTE

Puissance nominale : 5,5 kW

Plage de puissance (mini et maxi) : 3 - 8 kW

Rendement : 80,5 %

Efficacité énergétique saisonnière : 71 %

Norme : EN16510

Dimensions l x p x h : 530x420x1347mm

Poids : 133 kg

Bûches : 29 cm

CO / COV / NO_x / Poussières : 965 mg/Nm³ / 103 mg/Nm³ / 117 mg/Nm³ / 21 mg/Nm³

Diamètre de sortie des fumées : 150 mm (haute ou arrière)

Entrée d'air : 100 mm (arrière ou dessous)

Option : kit bloc d'accumulation béton : 30kg



PEUT ÊTRE INSTALLÉ EN ZONE 2 AVEC
CONDUIT POUJOLAT EFFICIENCE



CHAUFFAGE DE L'AIR



FLAMME VERTE 7 ÉTOILES



RACCORDABLE À L'AIR



SYSTÈME VITRE PROPRE



DOUBLE-COMBUSTION



CLASSE ÉNERGÉTIQUE



ÉLIGIBLE MAPRIMRÉNOV,
PRIME CEE & PRIME AIR/BOIS

Kit bloc accu. BÉTON : 30 kg



FINITION ACIER :  INTÉRIEUR TERMOTEC (Béton réfractaire)



PEUT ÊTRE INSTALLÉ EN ZONE 2 AVEC
CONDUIT POUJOLAT EFFICIENCE

ERIK sur pied



Puissance nominale : 5,5 kW

Plage de puissance (mini et maxi) : 3 - 8 kW

Rendement : 80,5 %

Efficacité énergétique saisonnière : 71 %

Norme : EN16510

Dimensions l x p x h : 530x420x1027mm

Poids : 140 kg

Bûches : 29 cm

CO / COV / NOx / Poussières : 965 mg/Nm³ / 103 mg/Nm³ / 117 mg/Nm³ / 21 mg/Nm³

Diamètre de sortie des fumées : 150 mm (haute ou arrière)

Entrée d'air : 100 mm (arrière ou dessous)



CHAUFFAGE DE L'AIR



FLAMME VERTE 7 ÉTOILES



RACCORDABLE À L'AIR



SYSTÈME VITRE PROPRE



DOUBLE-COMBUSTION



CLASSE ÉNERGÉTIQUE



ÉLIGIBLE MAPRIMÉNOV,
PRIME CEE & PRIME AIR/BOIS

FINITION ACIER :  INTÉRIEUR TERMOTEC (Béton réfractaire)

NOUVEAUTÉ



ENYO R VIEW

AVEC PORTE BÛCHER

Puissance nominale : 5.5kW

Plage de puissance (mini et maxi) : 3kw - 8kw

Rendement : 80.5% %

Efficacité énergétique saisonnière : 71 %

Norme : EN16510

Dimensions l x p x h : 510X433X1131 mm

Poids : 130.00 kg

Bûches : 29.00cm

CO / COV / NOx / Poussières : 965.00mg/Nm3/103mg/Nm3/117.00mg/Nm3/21.00mg/Nm³

Diamètre de sortie des fumées : 150.00 mm arrière ou haute

Diamètre d'entrée d'air : 100 mm (arrière ou dessous)

FINITION ACIER :  INTÉRIEUR TERMOTEC



CHAUFFAGE DE L'AIR



RACCORDABLE EN AIR



SYSTÈME VITRE PROPRE



DOUBLE COMBUSTION



CLASSE ÉNERGÉTIQUE



ÉLIGIBLE MAPRIMRÉNOV
& PRIME CEE

NOUVEAUTÉ



ENYO R VIEW

SANS PORTE BÛCHER

Puissance nominale : 5,5kW

Plage de puissance (mini et maxi) : 3kw - 8kw

Rendement : 80.5% %

Efficacité énergétique saisonnière : 71 %

Norme : EN16510

Dimensions l x p x h : 510X433X1131 mm

Poids : 130.00 kg

Bûches : 29.00cm

CO / COV / NOx / Poussières : 965.00mg/Nm3/103mg/Nm3/117.00mg/Nm3/21.00mg/Nm³

Diamètre de sortie des fumées : 150.00 mm arrière ou haute

Diamètre d'entrée d'air : 100 mm (arrière ou dessous)

FINITION ACIER :  INTÉRIEUR TERMOTEC BLANC



CHAUFFAGE DE L'AIR



RACCORDABLE EN AIR



SYSTÈME VITRE PROPRE



DOUBLE COMBUSTION



CLASSE ÉNERGÉTIQUE



ÉLIGIBLE MAPRIMRÉNOV
& PRIME CEE



REN S

Puissance nominale : 7,3 kW

Plage de puissance (mini et maxi) : 4,5 - 10 kW

Rendement : 80,2 %

Efficacité énergétique saisonnière : 70 %

Norme : EN16510

Dimensions lpxh : 452x452x1357mm

Poids : 160 kg

Bûches : 30 cm

CO / COV / NOx / Poussières : 526 mg/Nm³ / 30 mg/Nm³ / 166 mg/Nm³ / 33 mg/Nm³

Diamètre de sortie des fumées : 150 mm (haute ou arrière)

Entrée d'air : 100 mm (arrière ou dessous)



CHAUFFAGE DE L'AIR



FLAMME VERTE 7 ÉTOILES



RACCORDABLE À L'AIR



SYSTÈME VITRE PROPRE



DOUBLE-COMBUSTION



CLASSE ÉNERGÉTIQUE



ÉLIGIBLE MAPRIMÉNOV,
PRIME CEE & PRIME AIR/BOIS

FINITION ACIER :  INTÉRIEUR TERMOTEC (Béton réfractaire)



REN M



Puissance nominale : 7,3 kW

Plage de puissance (mini et maxi) : 4,5 - 10 kW

Rendement : 80,2 %

Efficacité énergétique saisonnière : 70 %

Norme : EN16510

Dimensions l x p x h : 452x452x1557mm

Poids : 165 kg

Bûches : 30 cm

CO / COV / NOx / Poussières : 526 mg/Nm³ / 30 mg/Nm³ / 166 mg/Nm³ / 33 mg/Nm³

Diamètre de sortie des fumées : 150 mm (haute ou arrière)

Entrée d'air : 100 mm (arrière ou dessous)

Option : kit bloc d'accumulation béton : 21kg - Ouverture porte à droite



CHAUFFAGE DE L'AIR



FLAMME VERTE 7 ÉTOILES



RACCORDABLE À L'AIR



SYSTÈME VITRE PROPRE



DOUBLE-COMBUSTION

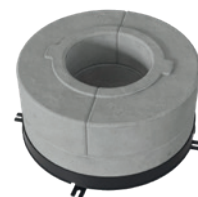


CLASSE ÉNERGÉTIQUE



ÉLIGIBLE MAPRIMÉNOV,
PRIME CEE & PRIME AIR/BOIS

Kit bloc accu. BÉTON : 21 kg



FINITION ACIER :  INTÉRIEUR TERMOTEC (Béton réfractaire)



BJORN

Puissance nominale : 7 kW

Plage de puissance (mini et maxi) : 5 - 11 kW

Rendement : 78,4 %

Efficacité énergétique saisonnière : 68,4 %

Norme : EN16510

Dimensions l x p x h : 761x460x1042mm/1329mm (Bjorn W)

Poids : 149 kg / 187 kg (Bjorn W) - **Bûches :** 50 cm

CO / COV / NOx / Poussières : 1468 mg/Nm³ / 100 mg/Nm³
/ 76 mg/Nm³ / 31 mg/Nm³

Diamètre de sortie des fumées : 150 mm (haute ou arrière)

Entrée d'air : 125 mm (arrière ou dessous)

Option BJORN W : kit bloc d'accumulation béton : 30 kg



CHAUFFAGE DE L'AIR



FLAMME VERTE 7 ÉTOILES



RACCORDABLE À L'AIR



SYSTÈME VITRE PROPRE



DOUBLE-COMBUSTION



CLASSE ÉNERGÉTIQUE



ÉLIGIBLE MAPRIMRÉNOV,
PRIME CEE & PRIME AIR/BOIS

FINITION ACIER :  INTÉRIEUR TERMOTEC (Béton réfractaire)

NOUVEAUTÉ



Grey



BJORN

GRAPHITE / GREY

Puissance nominale : 7 kW

Plage de puissance (mini et maxi) : 4,4kW - 11kW

Rendement : 79.4%

Efficacité énergétique saisonnière : 69.4 %

Norme : EN16510

Dimensions l x p x h : 760X460X1050 mm

Poids : 192 kg

Bûches : 50 cm

CO / COV / NOx / Poussières : 1165 mg/Nm³ / 643 mg/Nm³ / 93 mg/Nm³ / 28 mg/Nm³

Diamètre de sortie des fumées : 150 mm

Diamètre d'entrée d'air : 125 mm (arrière ou dessous)

FINITION ACIER ET BÉTON :

Grey

Graphite
satin

INTÉRIEUR TERMOTEC



CHAUFFAGE DE L'AIR



FLAMME VERTE 7 ÉTOILES



RACCORDABLE EN AIR



SYSTÈME VITRE PROPRE



DOUBLE COMBUSTION



CLASSE ÉNERGÉTIQUE



ÉLIGIBLE MAPRIMÉ-
NOV, PRIME CEE & PRIME
AIR/BOIS



BOIS AIR



BJORN/W

VERSION HAUTE

Puissance nominale : 7 kW

Plage de puissance (mini et maxi) : 4,4kw - 11kw

Rendement : 79.4%

Efficacité énergétique saisonnière : 69.4 %

Norme : EN16510

Dimensions l x p x h : 760X460X1329 mm

Poids : 187 kg

Bûches : 50 cm

CO / COV / NOx / Poussières : 1165 mg/Nm³ / 643 mg/Nm³ / 93 mg/Nm³ / 28 mg/Nm³

Diamètre de sortie des fumées : 150 mm

Diamètre d'entrée d'air : 125 mm (arrière ou dessous)

FINITION ACIER :  INTÉRIEUR TERMOTEC



CHAUFFAGE DE L'AIR



FLAMME VERTE 7 ÉTOILES



RACCORDABLE EN AIR



SYSTÈME VITRE PROPRE



DOUBLE COMBUSTION

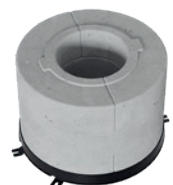


CLASSE ÉNERGÉTIQUE



ÉLIGIBLE MAPRIMRÉNOV,
PRIME CEE & PRIME AIR/
BOIS

Kit bloc accu. BÉTON : 30 kg



NOUVEAUTÉ



Grey



BJORN W

VERSION HAUTE GRAPHITE / GREY

Puissance nominale : 7 kW

Plage de puissance (mini et maxi) : 4,4kw - 11kw

Rendement : 79.4%

Efficacité énergétique saisonnière : 69.4 %

Norme : EN16510

Dimensions l x p x h : 760X460X1050 mm

Poids : 230 kg

Bûches : 50 cm

CO / COV / NOx / Poussières : 1165 mg/Nm³ / 643 mg/Nm³ / 93 mg/Nm³ / 28 mg/Nm³

Diamètre de sortie des fumées : 150 mm

Diamètre d'entrée d'air : 125 mm (arrière ou dessous)

FINITION ACIER ET BÉTON :

Grey

Graphite satin

INTÉRIEUR TERMOTEC



CHAUFFAGE DE L'AIR



FLAMME VERTE 7 ÉTOILES



RACCORDABLE EN AIR



SYSTÈME VITRE PROPRE



DOUBLE COMBUSTION



CLASSE ÉNERGÉTIQUE



ÉLIGIBLE MAPRIMRÉNOV,
PRIME CEE & PRIME AIR/
BOIS



BOIS AIR



SVEN

Puissance nominale : 7 kW

Plage de puissance (mini et maxi) : 4 - 10 kW

Rendement : 75,7 %

Efficacité énergétique saisonnière : 66 %

Norme : EN16510

Dimensions l x p x h : 518x518x1231mm

Poids : 130 kg

Bûches : 30 cm

CO / COV / NO_x / Poussières : 892 mg/Nm³ / 71 mg/Nm³ / 121 mg/Nm³ / 27 mg/Nm³

Diamètre de sortie des fumées : 150 mm (haute ou arrière)

Entrée d'air : 100 mm (arrière ou dessous)



CHAUFFAGE DE L'AIR



FLAMME VERTE 7 ÉTOILES



RACCORDABLE À L'AIR



SYSTÈME VITRE PROPRE



DOUBLE-COMBUSTION



CLASSE ÉNERGÉTIQUE



ÉLIGIBLE MAPRIMRÉNOV,
& PRIME AIR/BOIS

FINITION ACIER :  INTÉRIEUR TERMOTEC (Béton réfractaire)



ROLLO 2

Puissance nominale : 8 kW

Plage de puissance (mini et maxi) : 5-10 kW

Rendement : 81 %

Efficacité énergétique saisonnière : 71 %

Norme : EN16510

Dimensions l x p x h : 700x338x817mm

Poids : 140 kg

Bûches : 50 cm

CO / COV / NOx / Poussières : 1102 mg/Nm³ / 57 mg/Nm³ / 96 mg/Nm³ / 19 mg/Nm³

Diamètre de sortie des fumées : 150 mm (haute ou arrière)

Entrée d'air : 100 mm (arrière ou dessous)

Option : Kit raccordement air arrière



CHAUFFAGE DE L'AIR



RACCORDABLE À L'AIR



SYSTÈME VITRE PROPRE



DOUBLE-COMBUSTION



CLASSE ÉNERGÉTIQUE



ÉLIGIBLE MAPRIMRÉNOV,
PRIME CEE & PRIME AIR/BOIS

FINITION ACIER :



INTÉRIEUR TERMOTEC (Béton réfractaire)



KARI 80 W

Puissance nominale : 12 kW

Plage de puissance (mini et maxi) : 6 - 16 kW

Rendement : 75 %

Efficacité énergétique saisonnière : 65 %

Norme : EN13229

Dimensions l x p x h : 770x500x1068mm

Poids : 220 kg

Bûches : 50 cm

CO / COV / NOx / Poussières : 1208 mg/Nm³ / 54 mg/Nm³ / 102 mg/Nm³ / 34 mg/Nm³

Diamètre de sortie des fumées : 180 mm (haute)

Entrée d'air : 100 mm (arrière)



CHAUFFAGE DE L'AIR



RACCORDABLE À L'AIR



SYSTÈME VITRE PROPRE



DOUBLE-COMBUSTION



CLASSE ÉNERGÉTIQUE



ÉLIGIBLE MAPRIMÉNOV &
PRIME CEE

FINITION ACIER :  INTÉRIEUR TERMOTEC (Béton réfractaire)

NOUVEAUTÉ



ZIBI ECO

Puissance nominale : 7kW

Plage de puissance (mini et maxi) : 4,4kW - 11kW

Rendement : 0.794 %

Efficacité énergétique saisonnière : 69.4 %

Norme : EN16510

Dimensions l x p x h : 760X460X1050 mm

Poids : 230.00 kg

Bûches : 50.00cm

CO / COV / NOx / Poussières : 1165.00mg/Nm3/64mg/Nm3/93.00mg/Nm3/28.00mg/Nm³

Diamètre de sortie des fumées : 150.00 mm arrière ou haute

Diamètre d'entrée d'air : 125 mm (arrière ou dessous)

Versions :

- simple face avec porte guillotine
- Angle gauche avec porte battante
- Simple face avec porte battante
- Angle droit avec porte battante

FINITION ACIER ET BÉTON :



INTÉRIEUR TERMOTEC



CHAUFFAGE DE L'AIR



FLAMME VERTE 7 ÉTOILES



RACCORDABLE EN AIR



SYSTÈME VITRE PROPRE



DOUBLE COMBUSTION



CLASSE ÉNERGÉTIQUE



ÉLIGIBLE MAPRIMRÉNOV,
PRIME CEE & PRIME AIR/
BOIS



BOIS AIR



ARKE 70 - Insert ventilé

Puissance nominale : 8 kW

Plage de puissance (mini et maxi) : 3,5 - 10 kW

Rendement : 84 %

Efficacité énergétique saisonnière : 75 %

Norme : EN13229

Dimensions l x p x h : 690x434x490mm

Poids : 110 kg

Bûches : 30 cm

CO / COV / NOx / Poussières : 1185 mg/Nm³ / 59 mg/Nm³ / 146 mg/Nm³ / 14 mg/Nm³

Diamètre de sortie des fumées : 150mm (haute)

Entrée d'air : non raccordable

Versions : existe en 75 (Buse Ø 150mm), 80 et 95 cm (Buse Ø 200mm) de large



CHAUFFAGE DE L'AIR



SYSTÈME VITRE PROPRE



DOUBLE-COMBUSTION



INSERT VENTILÉ
NON-DECONNECTABLE



CLASSE ÉNERGÉTIQUE



ÉLIGIBLE MAPRIMÉNOV
& PRIME CEE

FINITION ACIER :  INTÉRIEUR TERMOTEC (Béton réfractaire)



FLOKI S



Puissance nominale : 8 kW

Plage de puissance (mini et maxi) : 3,5 - 11 kW

Rendement : 79,7 %

Efficacité énergétique saisonnière : 69,7 %

Norme : EN13229

Dimensions l x p x h : 692x457x1143mm

Poids : 136 kg - **Bûches :** 40 cm

CO / COV / NOx / Poussières : 911 mg/Nm³ / 75 mg/Nm³ / 108 mg/Nm³ / 19 mg/Nm³

Diamètre de sortie des fumées : 180 mm orientable (dessus, arrière, droite ou gauche)

Entrée d'air : 123 mm (dessous)

Versions : - Simple face avec porte battante
- Angle gauche avec porte battante
- Angle droit avec porte battante

Options : - modèles avec intérieur NOIR (TERMOTEC)
- cadre décoratif en acier



CHAUFFAGE DE L'AIR



FLAMME VERTE 7 ÉTOILES



RACCORDABLE À L'AIR



SYSTÈME VITRE PROPRE



DOUBLE-COMBUSTION



CLASSE ÉNERGÉTIQUE



ÉLIGIBLE MAPRIMÉNOV,
PRIME CEE & PRIME AIR/BOIS

FINITION ACIER :  **INTÉRIEUR TERMOTEC** (Béton réfractaire)



FLOKI M



Puissance nominale : 10 kW

Plage de puissance (mini et maxi) : 4,5 - 13,5 kW

Rendement : 83,6 %

Efficacité énergétique saisonnière : 73,6 %

Norme : EN13229

Dimensions l x p x h : 832x482x1204mm

Poids : 160 kg - **Bûches :** 50 cm

CO / COV / NOx / Poussières : 1033 mg/Nm³ / 74 mg/Nm³ / 135 mg/Nm³ / 28 mg/Nm³

Diamètre de sortie des fumées : 200 mm orientable (dessus, arrière, droite ou gauche)

Entrée d'air : 123 mm (dessous)

Versions : - Simple face avec porte battante
- Angle gauche avec porte battante
- Angle droit avec porte battante

Options : - modèles avec intérieur NOIR (TERMOTEC)
- cadre décoratif en acier



CHAUFFAGE DE L'AIR



FLAMME VERTE 7 ÉTOILES



RACCORDABLE À L'AIR



SYSTÈME VITRE PROPRE



DOUBLE-COMBUSTION



CLASSE ÉNERGÉTIQUE



ÉLIGIBLE MAPRIMRÉNOV,
PRIME CEE & PRIME AIR/BOIS

FINITION ACIER :  INTÉRIEUR TERMOTEC (Béton réfractaire)



FLOKI L

Puissance nominale : 12 kW

Plage de puissance (mini et maxi) : 10 - 14 kW

Rendement : 85,4 %

Efficacité énergétique saisonnière : 75,4 %

Norme : EN13229

Dimensions l x p x h : 899x494x1204mm

Poids : 175 kg - **Bûches :** 50 cm

CO / COV / NOx / Poussières : 1146 mg/Nm³ / 76 mg/Nm³ / 106 mg/Nm³ / 17 mg/Nm³

Diamètre de sortie des fumées : 200 mm orientable (dessus, arrière, droite ou gauche)

Entrée d'air : 123 mm (dessous)

Versions : - Simple face avec porte battante
- Angle gauche avec porte battante
- Angle droit avec porte battante

Options : - modèles avec intérieur NOIR (TERMOTEC)
- cadre décoratif en acier



CHAUFFAGE DE L'AIR



FLAMME VERTE 7 ÉTOILES



RACCORDABLE À L'AIR



SYSTÈME VITRE PROPRE



DOUBLE-COMBUSTION



CLASSE ÉNERGÉTIQUE



ÉLIGIBLE MAPRIMRÉNOV,
PRIME CEE & PRIME AIR/BOIS

FINITION ACIER :



INTÉRIEUR TERMOTEC (Béton réfractaire)



LUCY 14 NEW

Puissance nominale : 14 kW

Plage de puissance (mini et maxi) : 6 - 17 kW

Rendement : 80 %

Efficacité énergétique saisonnière : 71 %

Norme : EN13229

Dimensions l x p x h : 866x490x1266mm

Poids : 220 kg - **Bûches :** 50 cm

CO / COV / NOx / Poussières : 1132 mg/Nm³ / 44 mg/Nm³ / 111 mg/Nm³ / 18 mg/Nm³

Diamètre de sortie des fumées : 200 mm orientable (dessus, arrière, droite ou gauche)

Entrée d'air : 123 mm (dessous)

Versions : - Simple face avec porte battante
- Angle gauche avec porte battante
- Angle droit avec porte battante
- Tunnel avec porte battante

Option : modèles avec intérieur NOIR (TERMOTEC)



CHAUFFAGE DE L'AIR



RACCORDABLE À L'AIR



SYSTÈME VITRE PROPRE



DOUBLE-COMBUSTION



CLASSE ÉNERGÉTIQUE



ÉLIGIBLE MAPRIMRÉNOV
& PRIME CEE

FINITION ACIER :  INTÉRIEUR TERMOTEC (Béton réfractaire)



NADIA 14



Puissance nominale : 14 kW

Plage de puissance (mini et maxi) : 6,5 - 17 kW

Rendement : 80 %

Efficacité énergétique saisonnière : 71 %

Norme : EN13229

Dimensions l x p x h : 979x477x1162mm

Poids : 173 kg

Bûches : 50 cm

CO / COV / NOx / Poussières : 1093 mg/Nm³ / 43 mg/Nm³ / 90 mg/Nm³ / 37 mg/Nm³

Diamètre de sortie des fumées : 200 mm orientable (dessus, arrière, droite ou gauche)

Entrée d'air : 123 mm (dessous)

Versions : - Simple face avec porte escamotable ou battante
- Angle gauche avec porte escamotable
- Angle droit avec porte escamotable

Option : modèles avec intérieur NOIR (TERMOTEC)



CHAUFFAGE DE L'AIR



RACCORDABLE À L'AIR



SYSTÈME VITRE PROPRE



DOUBLE-COMBUSTION



CLASSE ÉNERGÉTIQUE



ÉLIGIBLE MAPRIMRÉNOV
& PRIME CEE

FINITION ACIER :  INTÉRIEUR TERMOTEC (Béton réfractaire)



VN 810

Puissance nominale : 14 kW

Plage de puissance (mini et maxi) : 6,5 - 17 kW

Rendement : 82 %

Efficacité énergétique saisonnière : 73 %

Norme : EN13229

Dimensions lpxh : 929x550x1509mm

Poids : 26 kg - **Bûches :** 50 cm

CO / COV / NOx / Poussières : 1077 mg/Nm³ / 63 mg/Nm³ / 83 mg/Nm³ / 13 mg/Nm³

Diamètre de sortie des fumées : 200 mm orientable (dessus, arrière, droite ou gauche)

Entrée d'air : 123 mm (dessous)

Versions : - Angle gauche avec porte escamotable
- Angle droit avec porte escamotable

Option : modèles avec intérieur NOIR (TERMOTEC)



CHAUFFAGE DE L'AIR



RACCORDABLE À L'AIR



SYSTÈME VITRE PROPRE



DOUBLE-COMBUSTION



CLASSE ÉNERGÉTIQUE



ÉLIGIBLE MAPRIMÉNOV
& PRIME CEE

FINITION ACIER :  INTÉRIEUR TERMOTEC (Béton réfractaire)



NBC 800/400



Puissance nominale : 10 kW

Plage de puissance (mini et maxi) : 5 - 13 kW

Rendement : 83 %

Efficacité énergétique saisonnière : 74 %

Norme : EN13229

Dimensions l x p x h : 876x637x1470mm

Poids : 275 kg

Bûches : 50 cm

CO / COV / NOx / Poussières : 672 mg/Nm³ / 38 mg/Nm³ / 109 mg/Nm³ / 27 mg/Nm³

Diamètre de sortie des fumées : 200 mm orientable (dessus, arrière, droite ou gauche)

Entrée d'air : 123 mm (dessous)

Version : Foyer 3 vitres, porte escamotable

Option : modèles avec intérieur NOIR (TERMOTEC)



CHAUFFAGE DE L'AIR



RACCORDABLE À L'AIR



SYSTÈME VITRE PROPRE



DOUBLE-COMBUSTION



CLASSE ÉNERGÉTIQUE



ÉLIGIBLE MAPRIMÉNOV
& PRIME CEE

FINITION ACIER :



INTÉRIEUR TERMOTEC (Béton réfractaire)



REGNOR 800/400



Puissance nominale : 8 kW

Plage de puissance (mini et maxi) : 4 - 10 kW

Rendement : 80 %

Efficacité énergétique saisonnière : 70 %

Norme : EN13229

Dimensions lpxh : 866x546x1595mm

Poids : 305 kg

Bûches : 50 cm

CO / COV / NOx / Poussières : 1051 mg/Nm³ / 98 mg/Nm³ / 100 mg/Nm³ / 15 mg/Nm³

Diamètre de sortie des fumées : 200 mm orientable (dessus, arrière, droite ou gauche)

Entrée d'air : 123 mm (dessous)

Option : modèles avec intérieur NOIR (TERMOTEC)



CHAUFFAGE DE L'AIR



RACCORDABLE À L'AIR



SYSTÈME VITRE PROPRE



DOUBLE-COMBUSTION



CLASSE ÉNERGÉTIQUE



ÉLIGIBLE MAPRIMRÉNOV,
PRIME CEE & PRIME AIR/BOIS

FINITION ACIER :  INTÉRIEUR TERMOTEC (Béton réfractaire)



ZOSIA

Puissance nominale : 12 kW

Plage de puissance (mini et maxi) : 6 - 15,5 kW

Rendement : 83 %

Efficacité énergétique saisonnière : 74 %

Norme : EN13229

Dimensions l x p x h : 700x511x848mm

Poids : 194 kg

Bûches : 50 cm

CO / COV / NOx / Poussières : 1188 mg/Nm³ / 47 mg/Nm³ / 86 mg/Nm³ / 22 mg/Nm³

Diamètre de sortie des fumées : 200 mm (haute)

Entrée d'air : 123 mm (dessous)



CHAUFFAGE DE L'AIR



RACCORDABLE À L'AIR



SYSTÈME VITRE PROPRE



DOUBLE-COMBUSTION



CLASSE ÉNERGÉTIQUE



ÉLIGIBLE MAPRIMRÉNOV
& PRIME CEE

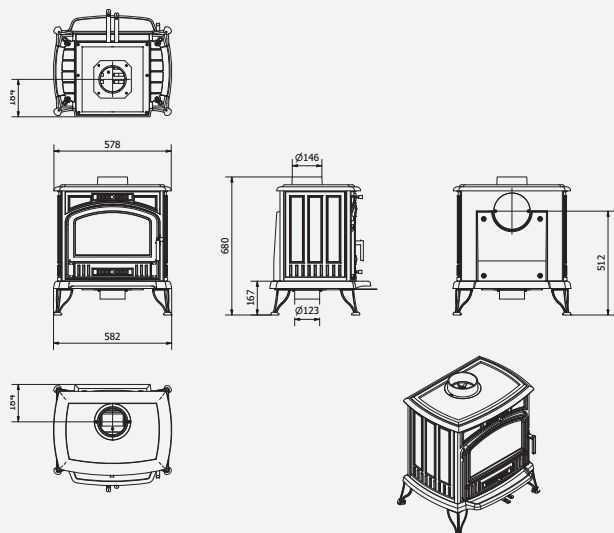
FINITION FONTE :  INTÉRIEUR FONTE



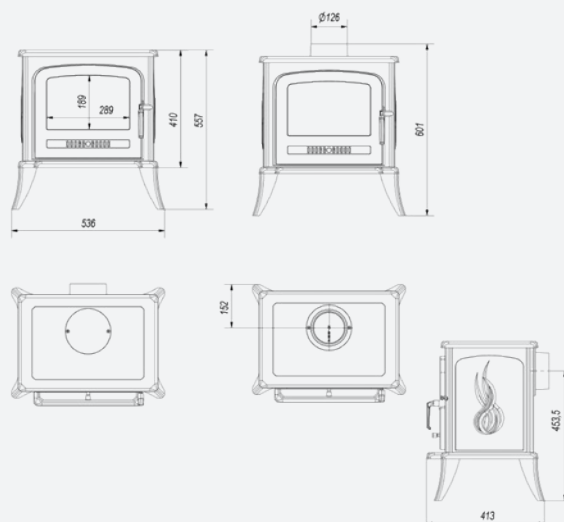
Dimensions de nos appareils



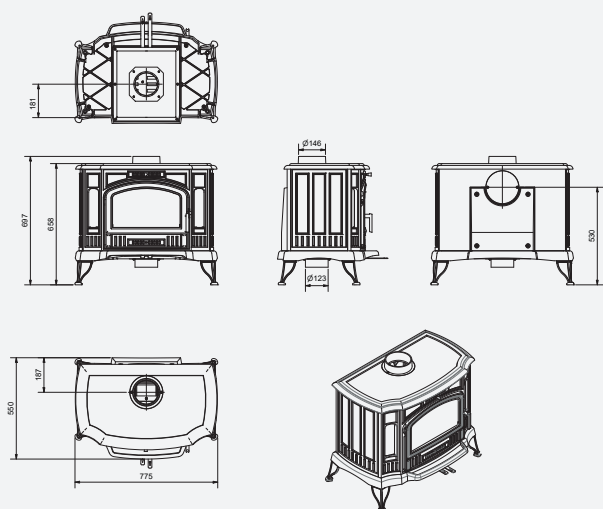
KOZA K6 NEW



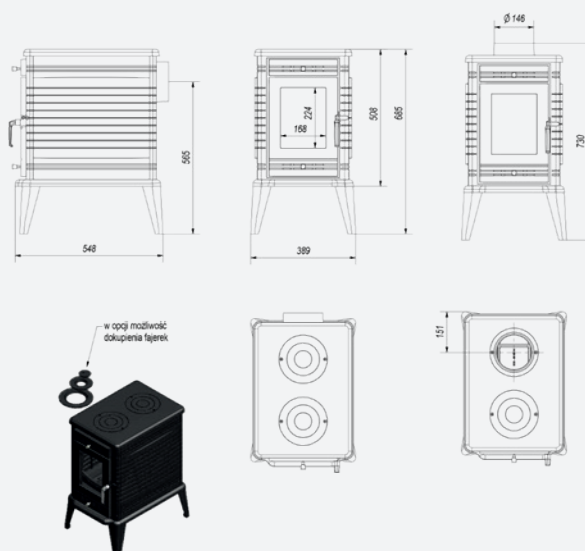
KOZA K7



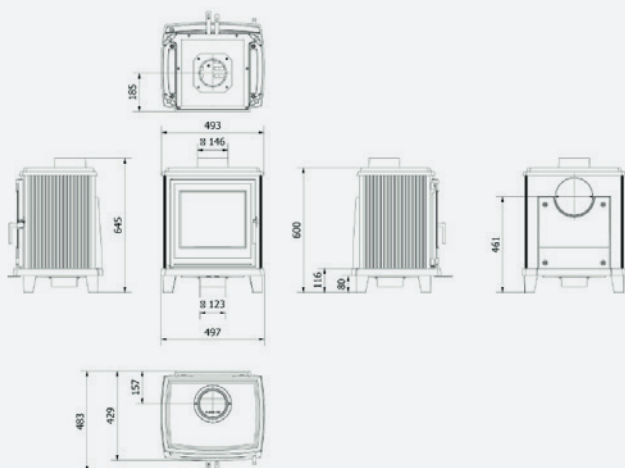
KOZA K9 NEW



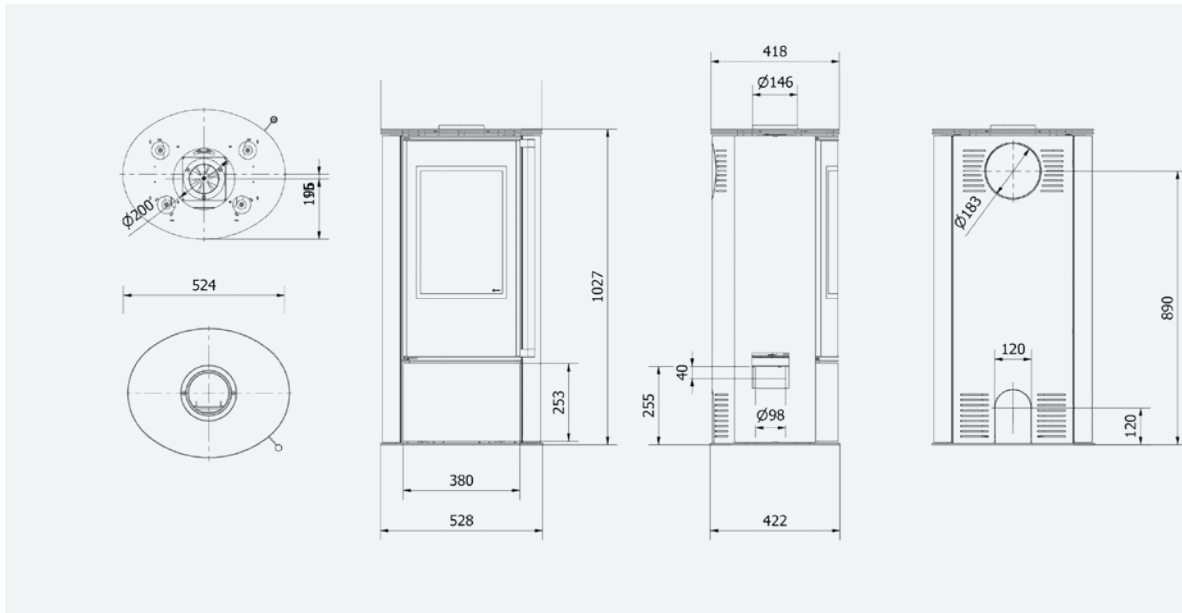
KOZA K10



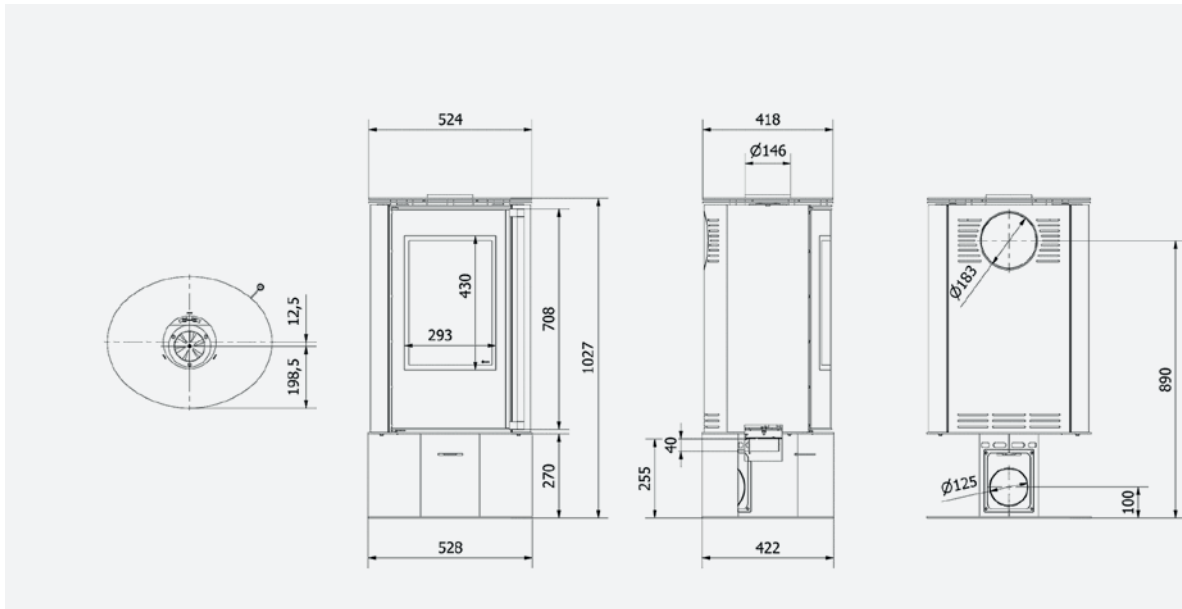
KOZA K11



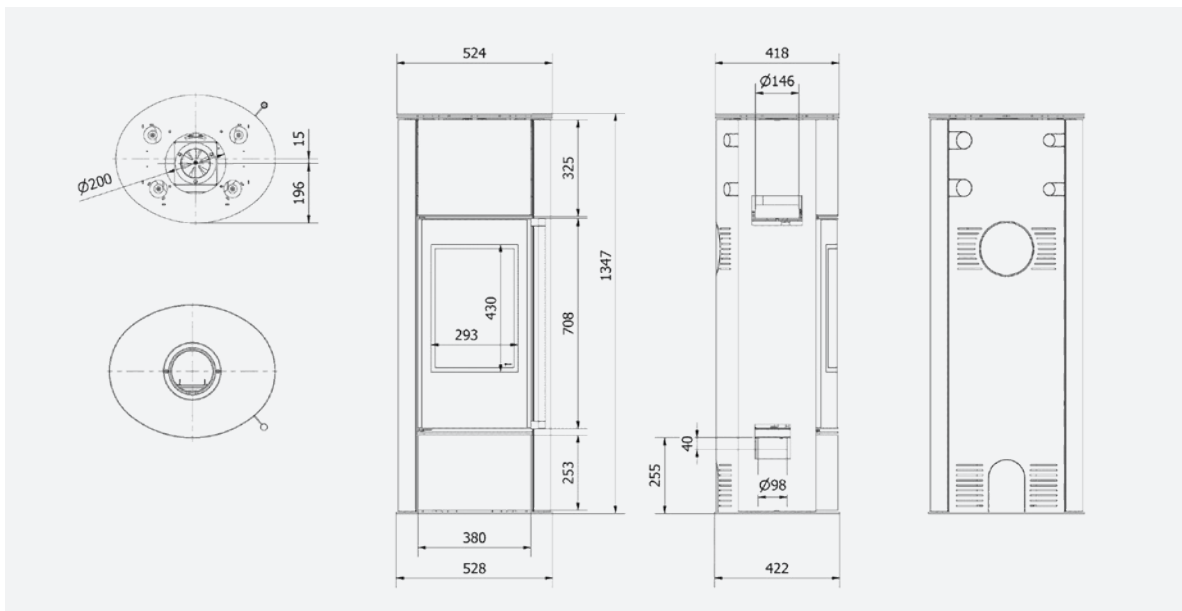
ERIK - ERIK Graphite / Grey



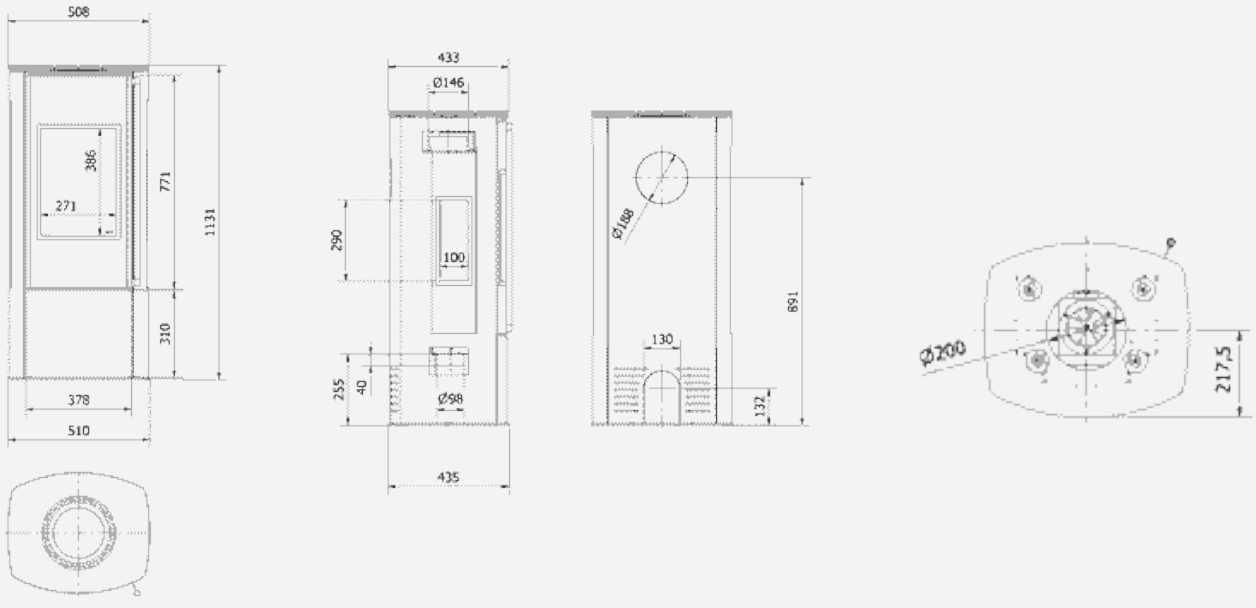
ERIK sur pied



ERIK W

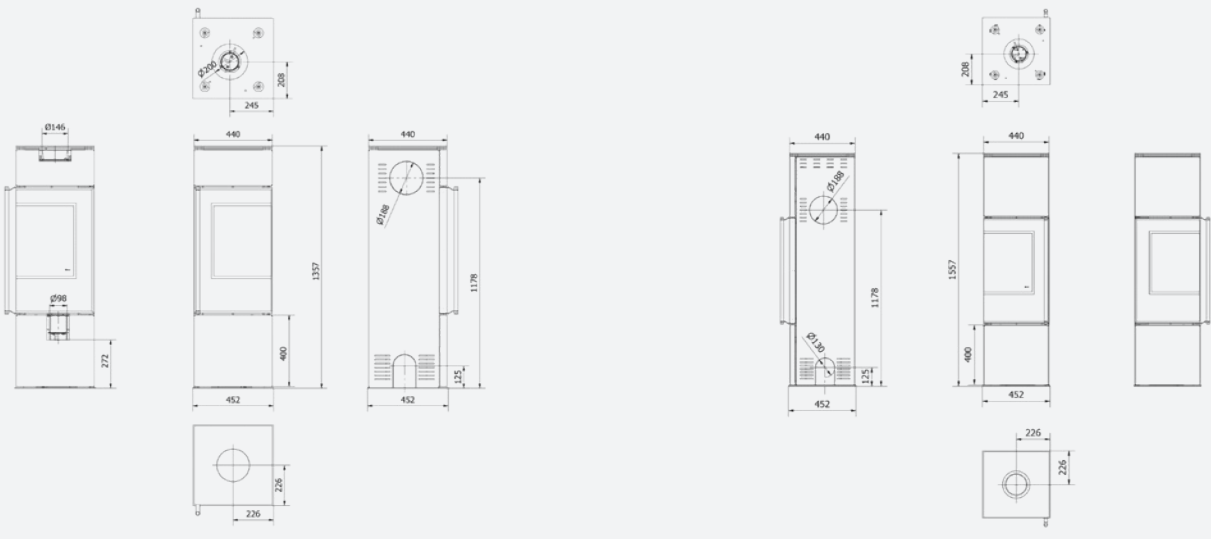


ENYO R VIEW ENYO R VIEW WNEKA

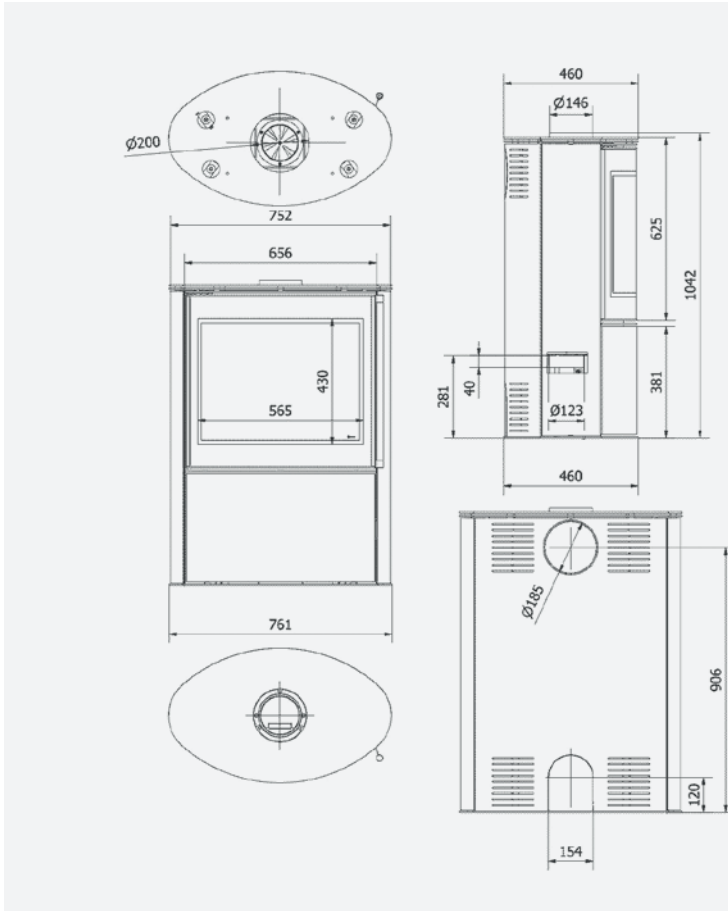


REN S

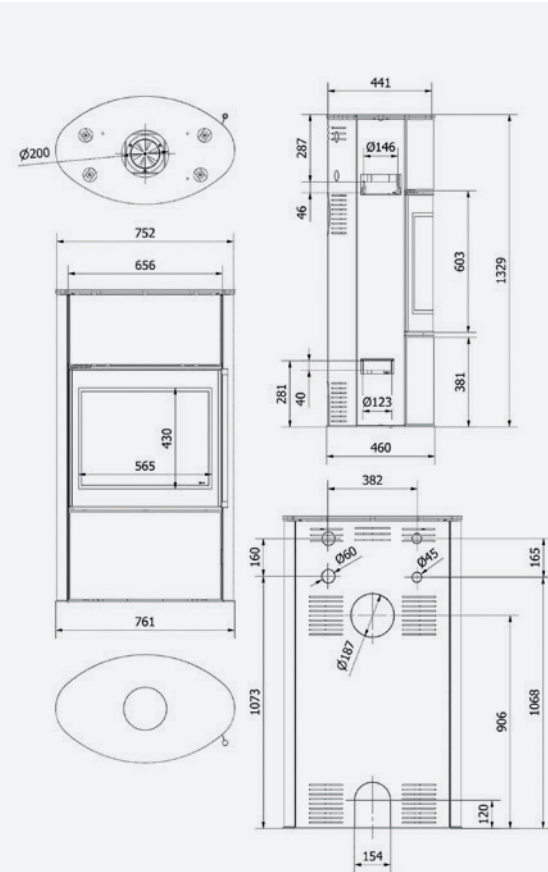
REN M



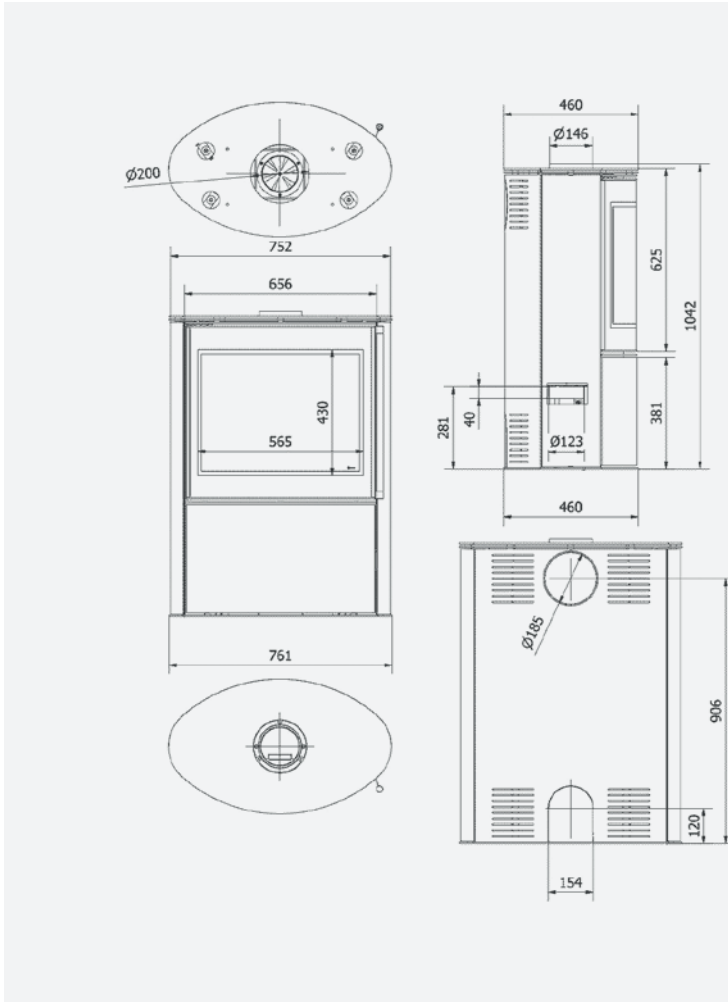
BJORN



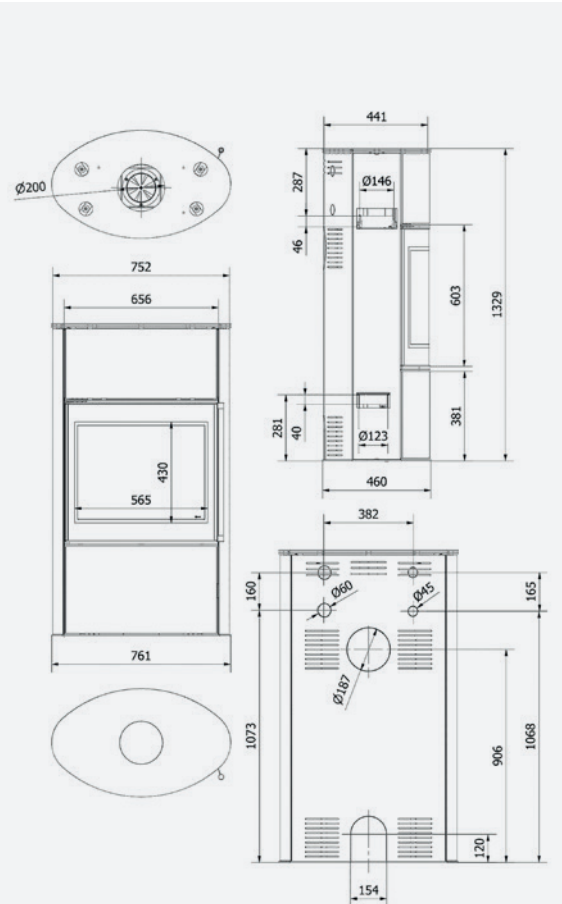
BJORN W



BJORN GS P / BJORN GFS P

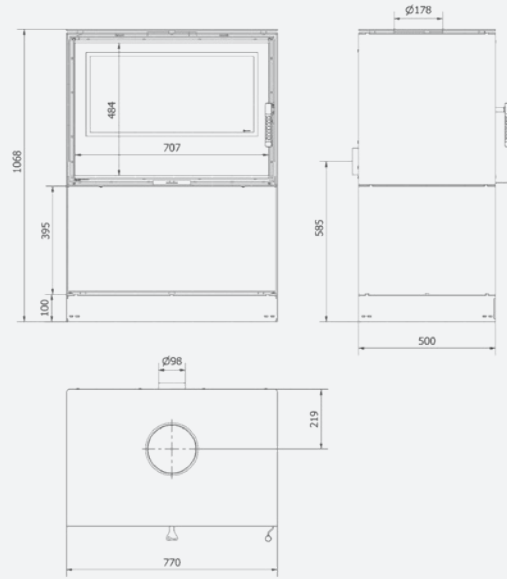
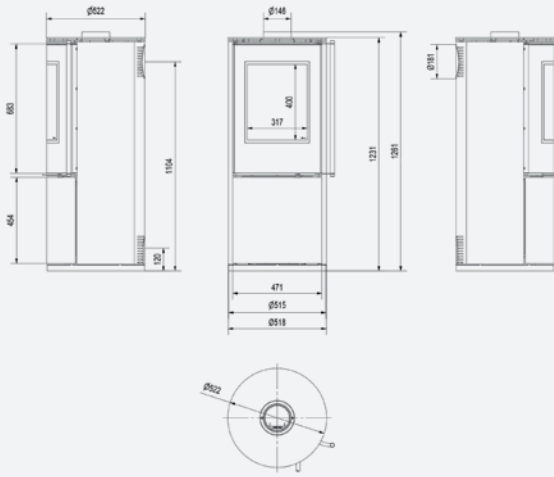


BJORN W GS P / BJORN W GFS P



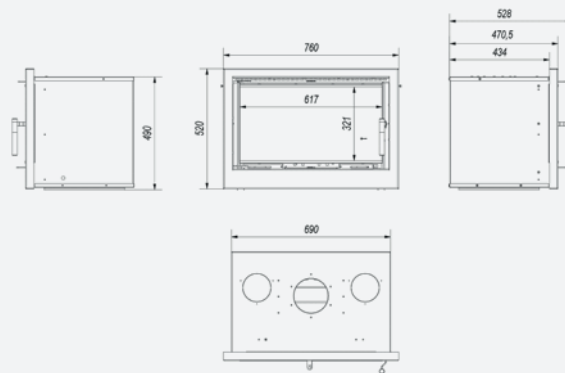
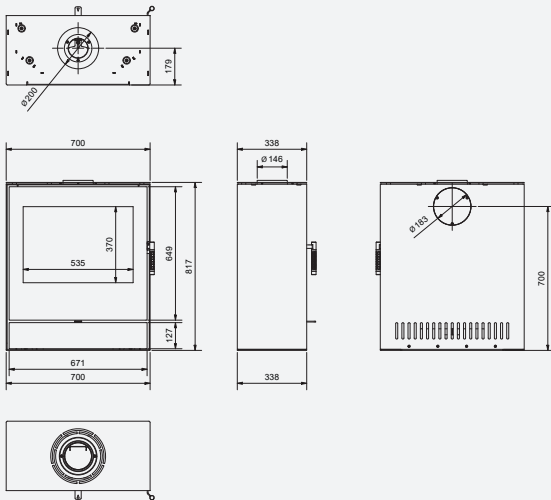
SVEN

KARI 80 W

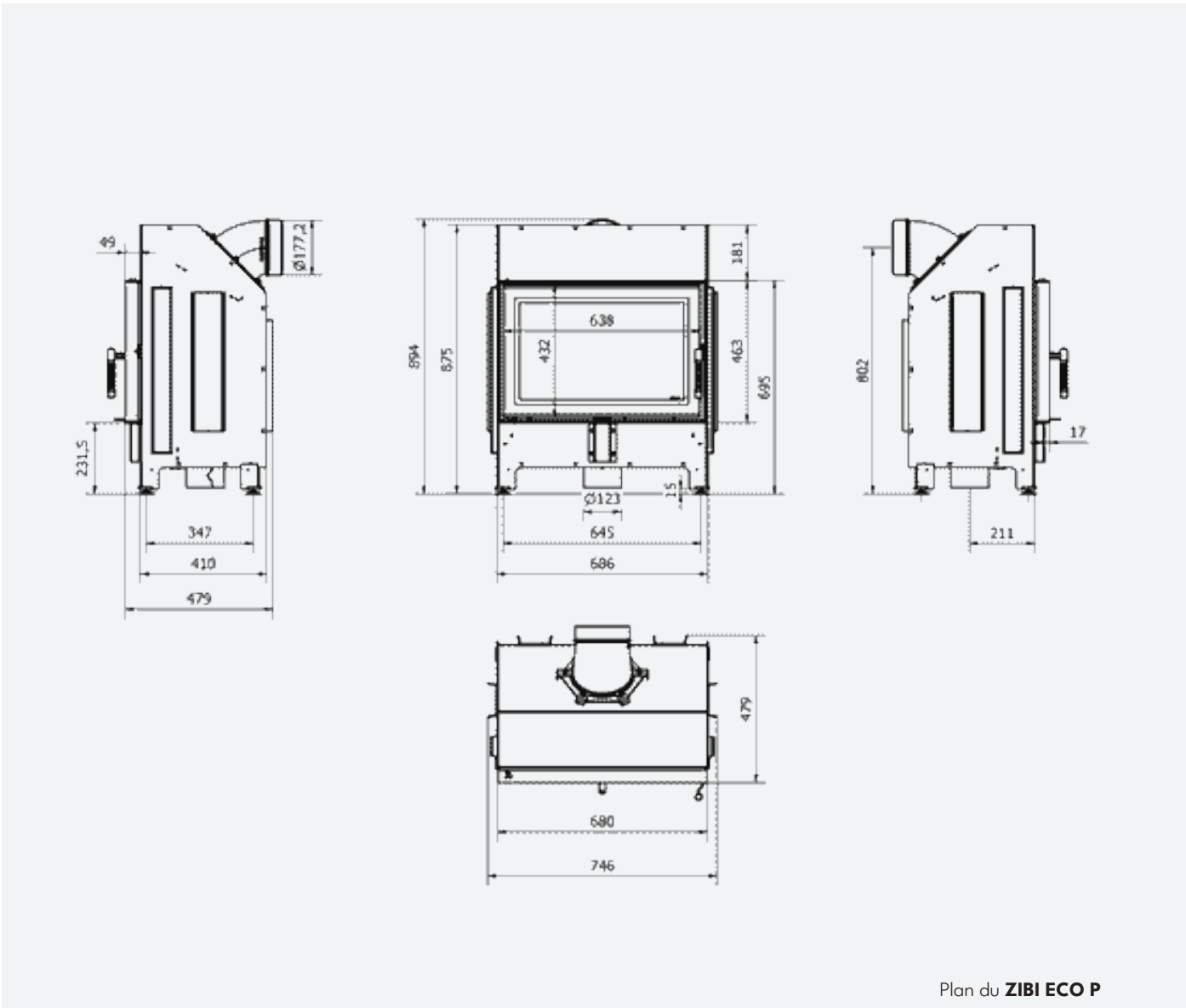


ROLLO 2

ARKE 70



ZIBI ECO



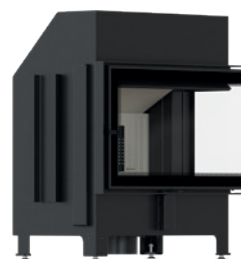
Plan du **ZIBI ECO P**



ZIBI/G/ECO



ZIBI/L/ECO

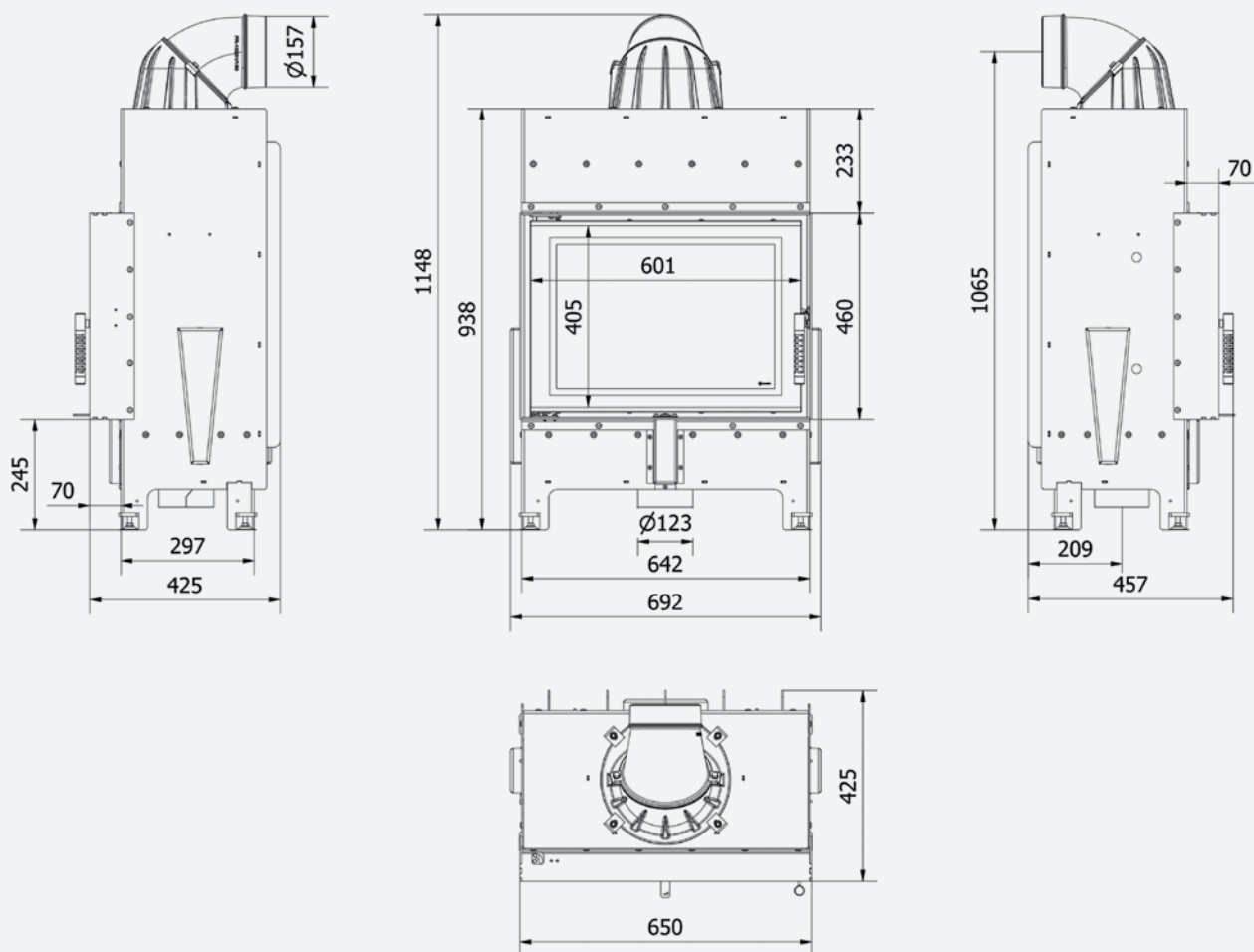


ZIBI/P/ECO



ZIBI/PF/ECO

FLOKI S



Plan du **FLOKI/S/PF**



FLOKI/S/PF

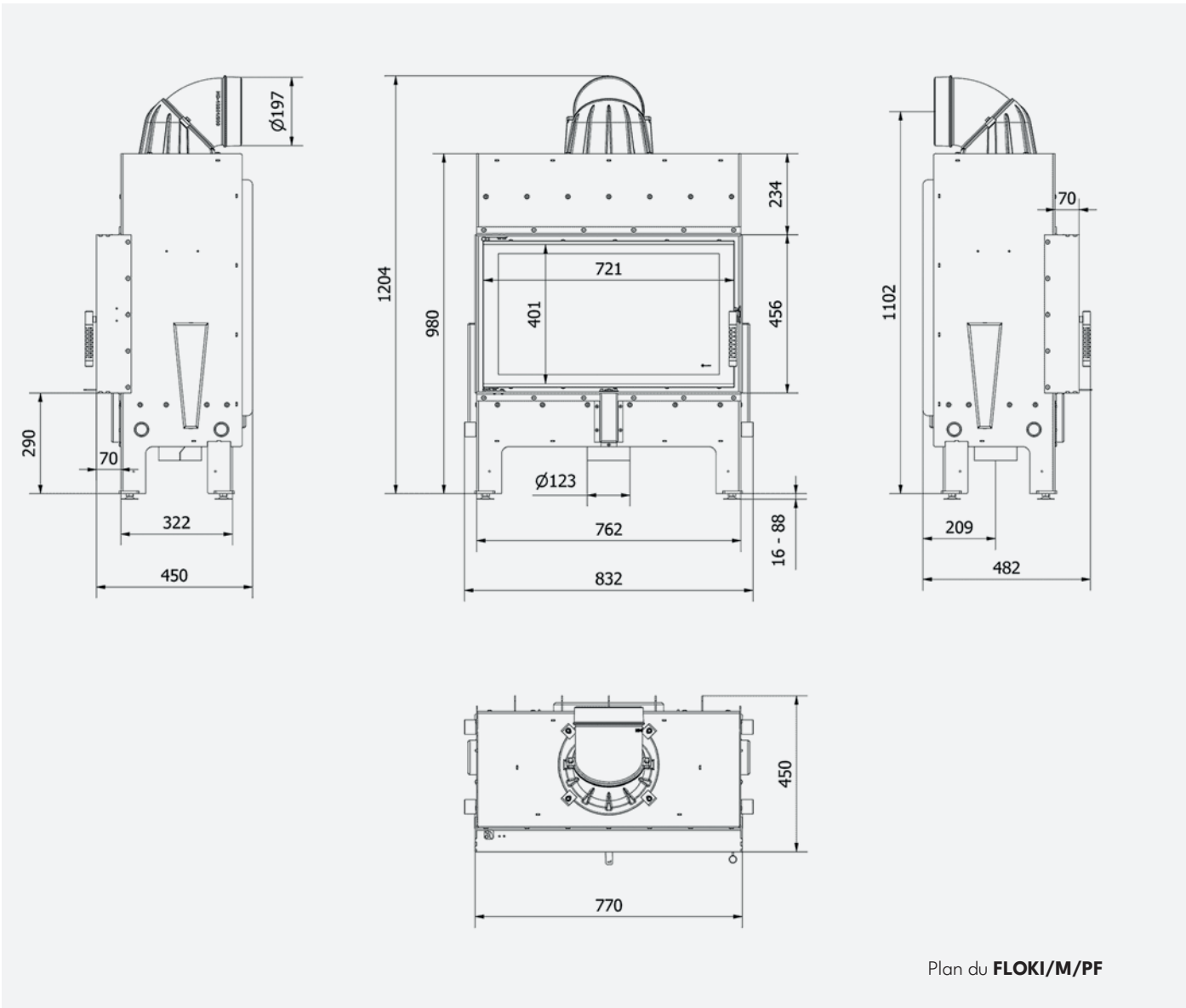


FLOKI/S/L



FLOKI/S/P

FLOKI M



Plan du **FLOKI/M/PF**



FLOKI/M/PF

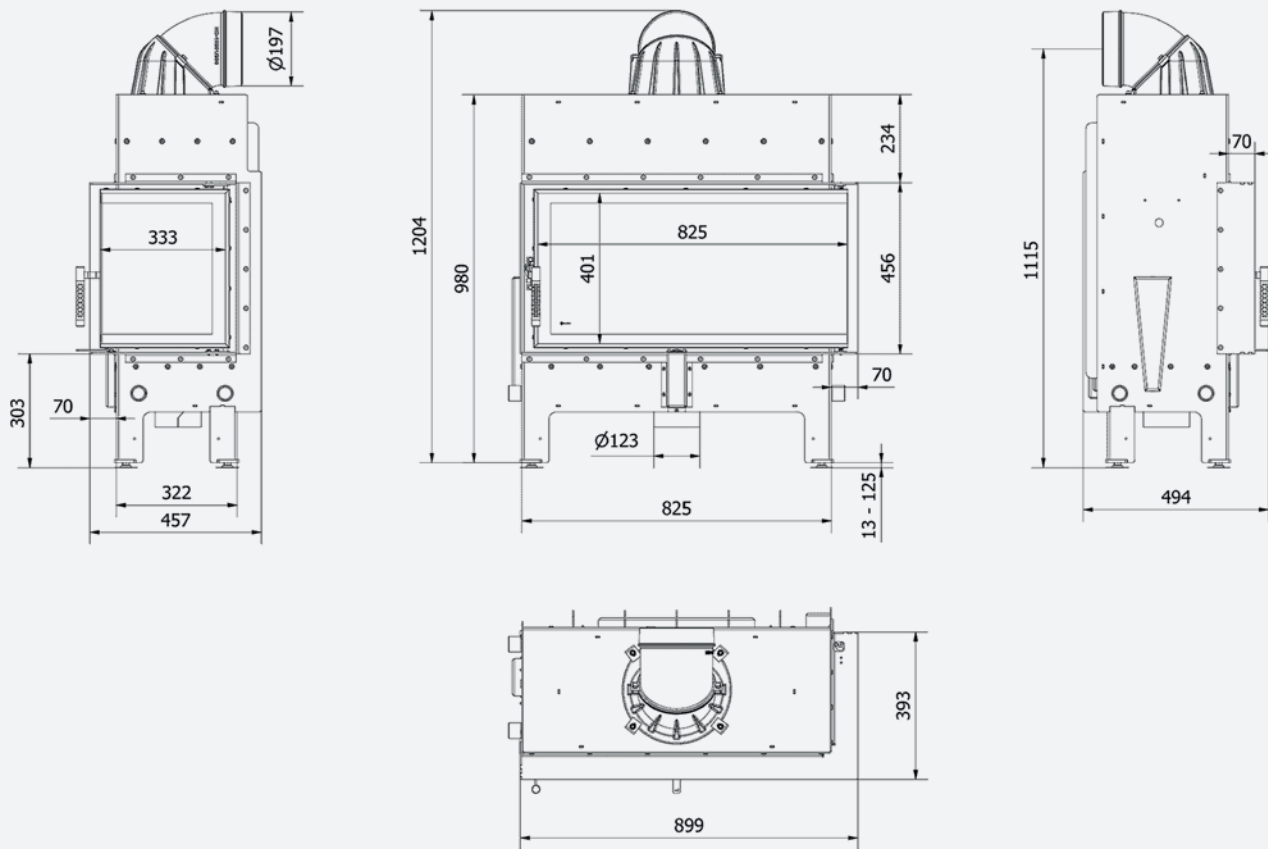


FLOKI/M/L



FLOKI/M/P

FLOKI L



Plan du **FLOKI/L/PF**



FLOKI/L/PF

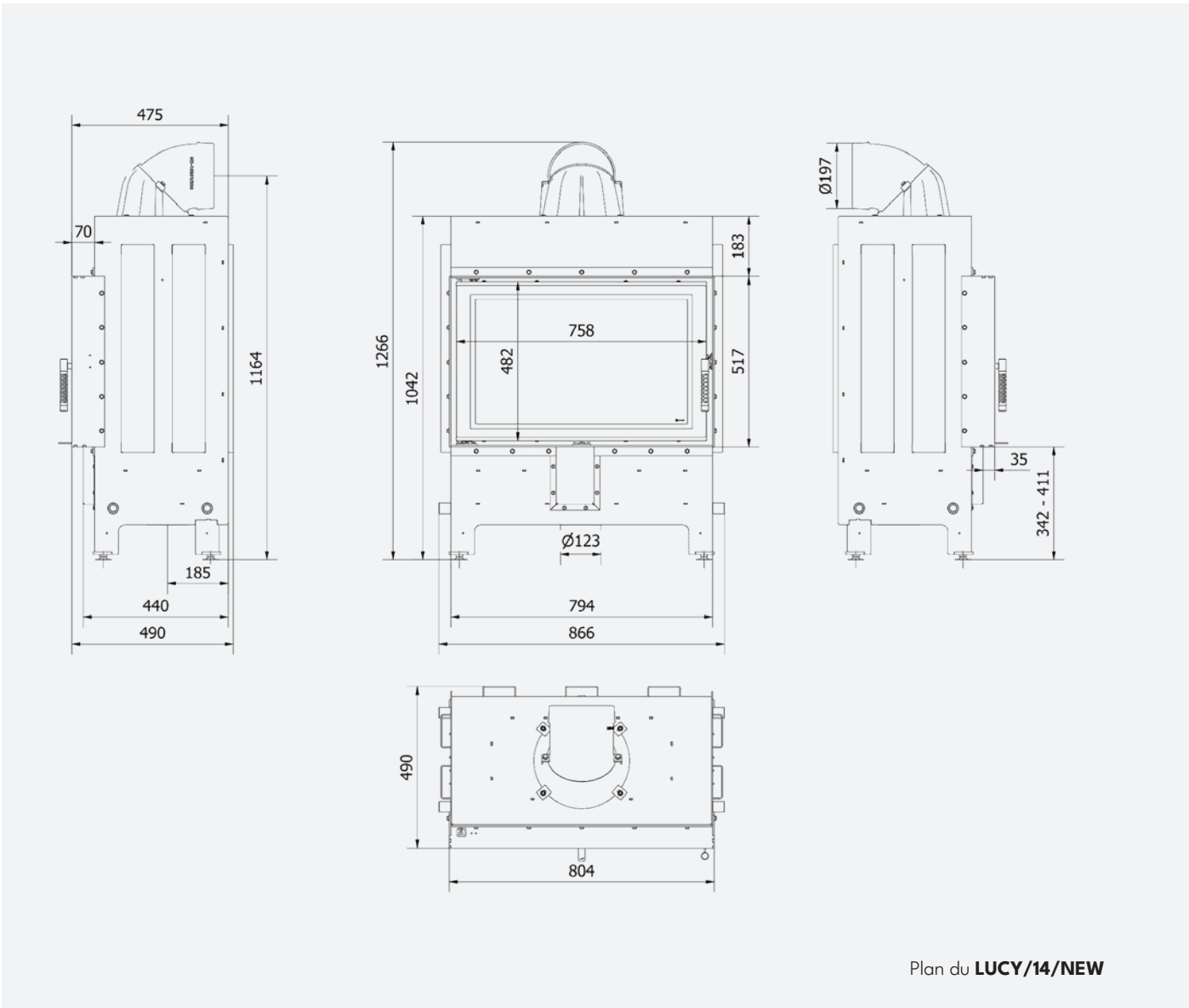


FLOKI/L/L



FLOKI/L/P

LUCY 14 NEW



Plan du **LUCY/14/NEW**



LUCY/14/NEW



LUCY/14/T

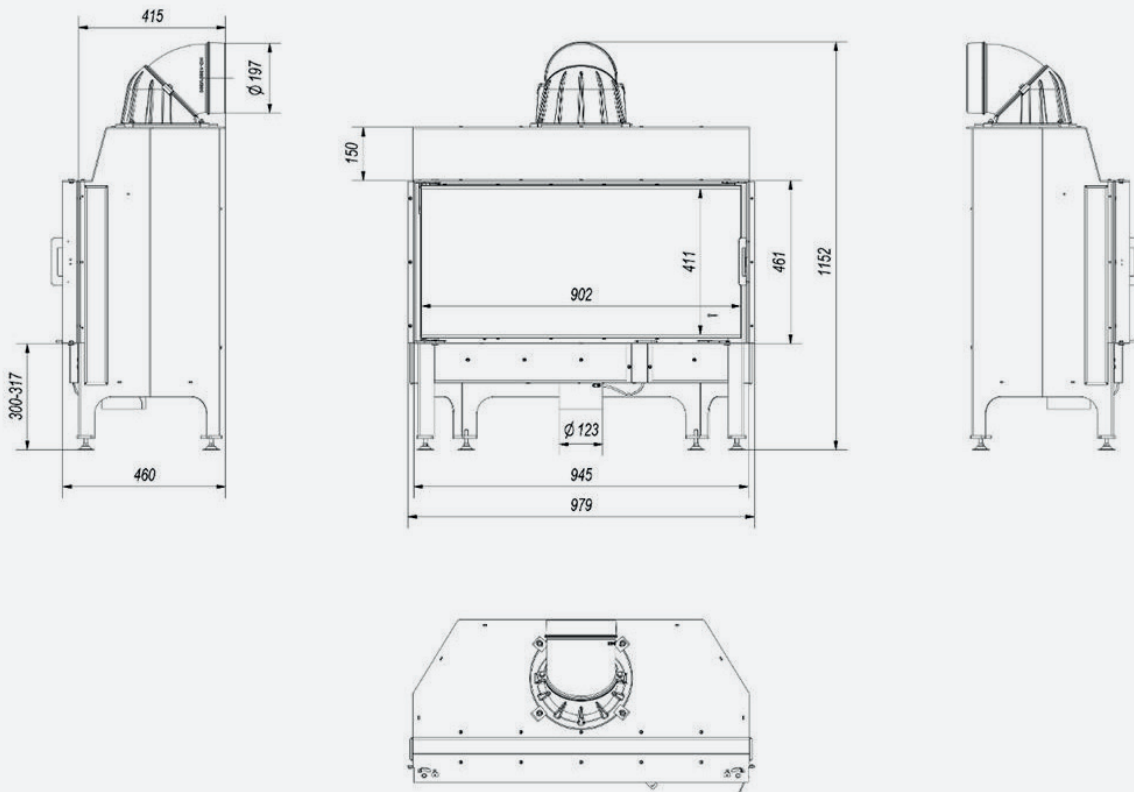


LUCY/14/P//NEW/BLACK



LUCY/14/L/NEW/BLACK

NADIA 14



Plan du **NADIA/14**



NADIA/14



NADIA/14/G

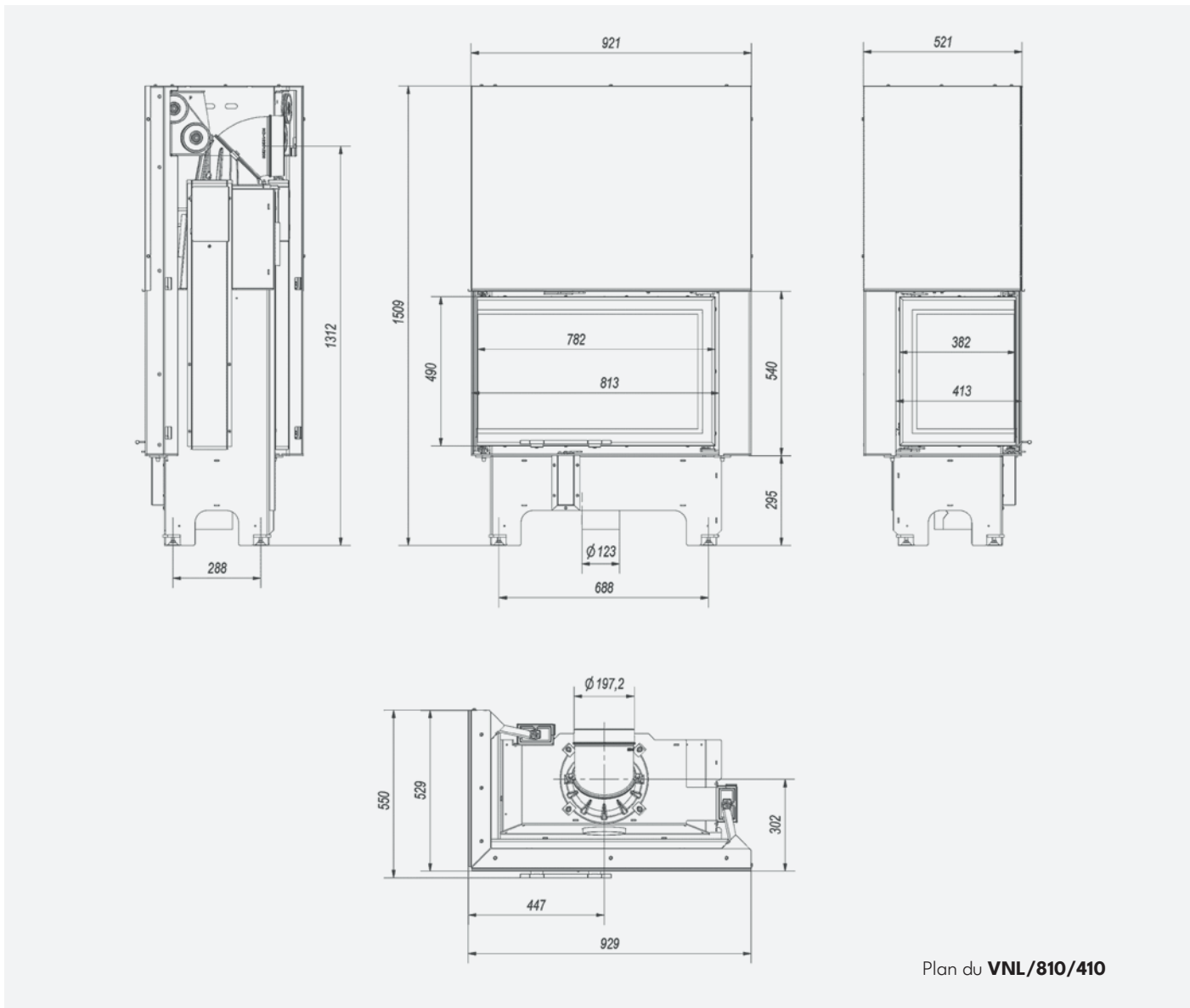


NADIA/14/P/BS/G



NADIA/14/L/BS/G

VN 810



Plan du **VNL/810/410**

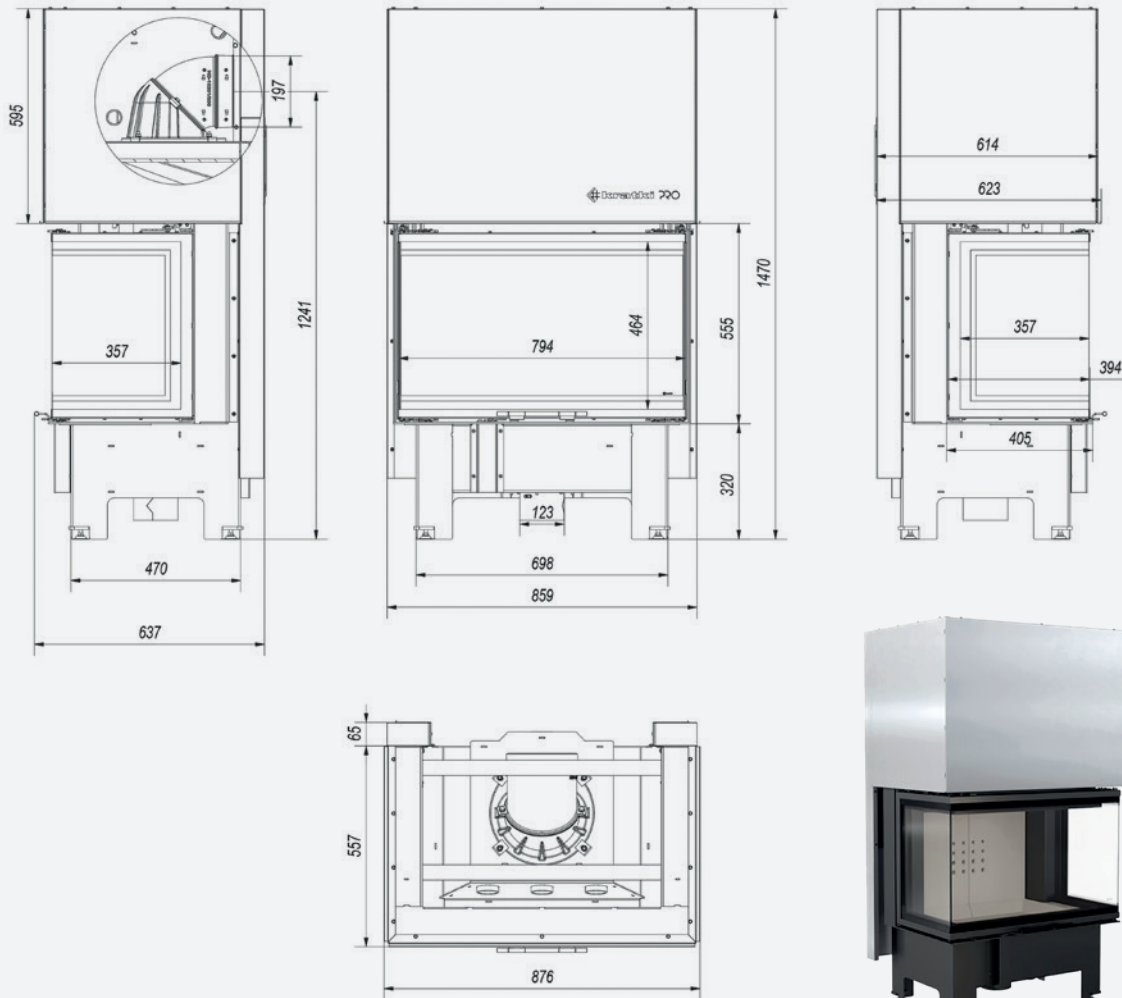


VNL/810/410
(Gauche)



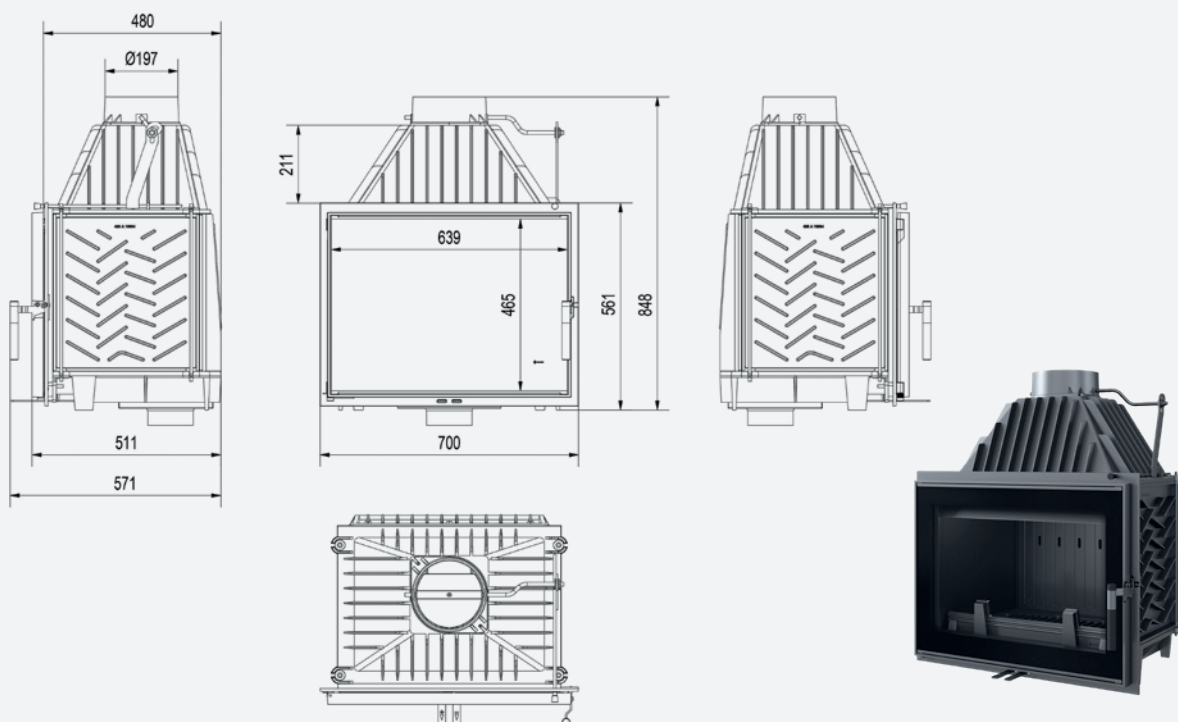
VNP/810/410
(Droite)

NBC 800/400

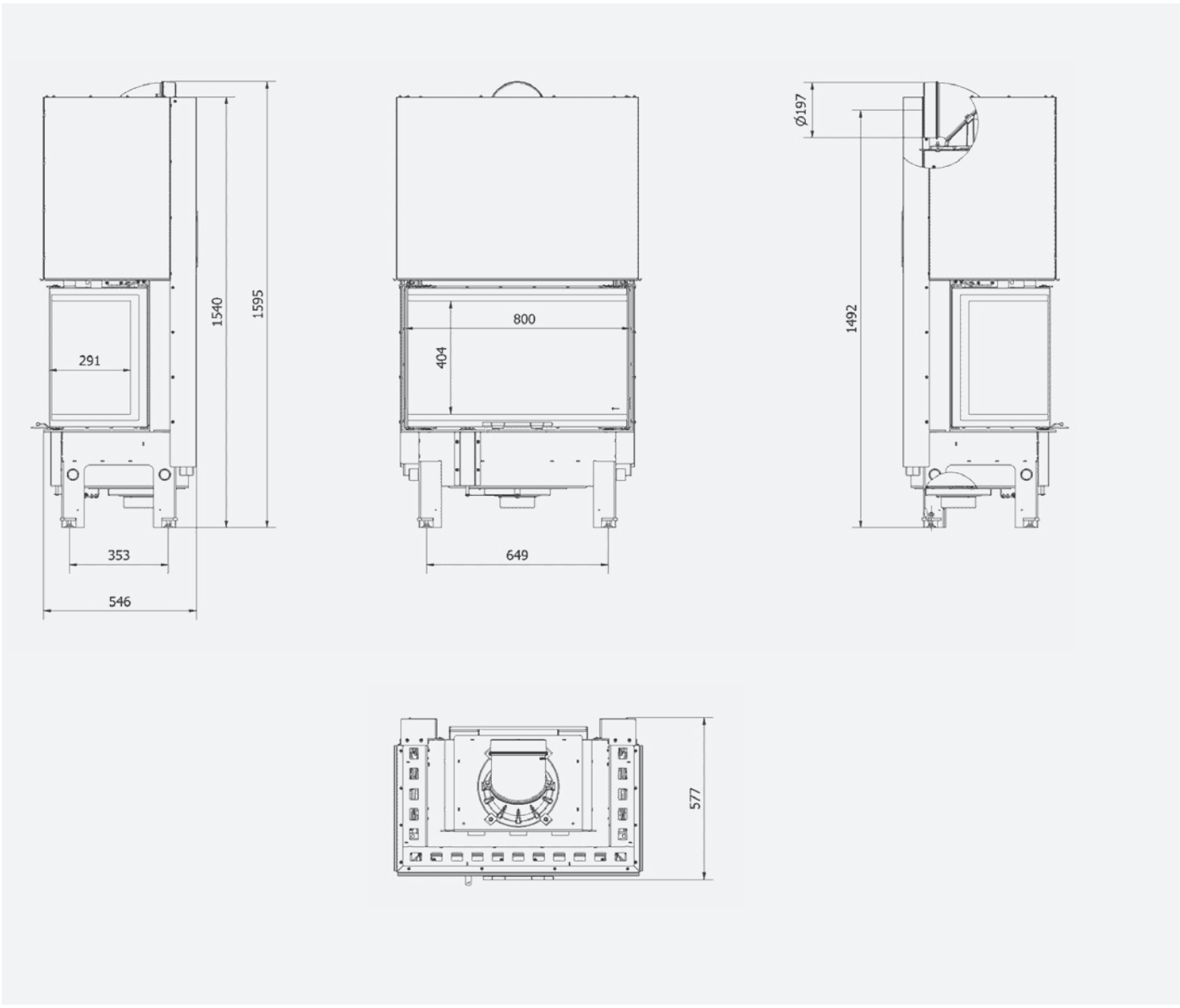


Plan du **NBC_800_400**

ZOSIA



REGNOR 800/400



REGNOR 800/400



kratki
by **laudevco**



VOTRE REVENDEUR :

L'énergie est notre avenir, économisons-la !



Poêles • Inserts • Cuisinières • Pièces détachées • Fumisterie

www.laudevco.com

