

# KLOVER<sup>®</sup>

FUOCO E PASSIONE

BY **laudevco**



CATALOGUE PELLET AIR - OCTOBRE 2025

# laudevco

## Comprendre les performances des poêles :



### CHAUFFAGE DE L'AIR

Appareil pour le chauffage de l'air.



### PROGRAMMABLE

Appareil programmable : Au minimum plusieurs arrêts et redémarrages par jour sur une température donnée.



### CLASSE 7 ÉTOILES

Appareil de classe 7 étoiles.



### WI-FI

Application intelligente qui vous permet un contrôle total de l'appareil où que vous soyez.



### ÉTANCHE

Appareil aux granulés.



### INTERFACE TÉLÉCOMMANDE

Contrôle de l'appareil grâce à une interface tactile et une télécommande.



### SORTIE VENTOUSE

Horizontale et verticale possible.  
(sous avis CSTB)



### SYSTÈME VITRE PROPRE

Balayage de la vitre par un filet d'air pour éviter l'encrassement de cette dernière.



### CANALISABLE

Appareil à air chaud canalisable.



### CREUSET AUTO- NETTOYANT

Appareil avec un système de nettoyage mécanique automatique du creuset réduisant la fréquence de nettoyage.



### MODE SUPER SILENCIEUX

La ventilation est déconnectable à tous les niveaux de puissances de l'appareil et le motoréducteur est à pas continu.



### ECO-STOP

L'appareil s'arrête et redémarre de façon automatique suivant la température de consigne.



### FONCTION CONFORT

Possibilité de baisser la ventilation frontale (minimum puissance 1) indépendamment de la puissance du poêle.

RETROUVEZ-NOUS SUR

[www.laudevco.com](http://www.laudevco.com)





# Catalogue **KLOVER** 2025

Appareils aux Granulés de bois

ARGUMENTS DE <b>KLOVER</b> .....	6
<b>DUAL AIR</b> .....	7
<b>MISS</b> - M6K.....	8
<b>SOFT 80</b> - S8K.....	9
<b>SUPER 7</b> - OS8K.....	10
<b>OBLO</b> - RS8K.....	11
<b>VERTICAL 80</b> .....	12
<b>AURA 80</b> - M8K.....	13
<b>CLASS 90</b> - M9K.....	14
<b>KROS 80</b> <b>NOUVEAUTÉ</b> .....	15
<b>KLIN 80</b> <b>NOUVEAUTÉ</b> .....	16
<b>KRONO 80</b> <b>NOUVEAUTÉ</b> .....	17
<b>ASTRA</b> - XS10K-AC.....	18
<b>ASTRA GLASS</b> - XS10K-V.....	19
<b>ASTRA GRES</b> - XS10K-G.....	20
<b>DIVA SLIM AIR</b> - XS10K.....	21
<b>DIVA STONE</b> - XS10K-P.....	22
<b>VERTICAL 100</b> .....	23
<b>SOFT 100</b> - S10K.....	24
<b>AURA 100</b> - M10K.....	25
<b>SUPER 9</b> - OS10K.....	26
<b>LADY</b> - L10K.....	27
<b>OMEGA</b> - R12K.....	28
<b>AURA 120</b> - M12K.....	29
<b>WAVE 90</b> - I9K.....	30
<b>MONO 1000</b> - I8K.....	31
<b>WAVE 110</b> - I11K.....	32
<b>DIMENSIONS APPAREILS</b> .....	33-36
<b>FUMISTERIE</b> .....	37
<b>ACCESSOIRES</b> .....	38

## Votre partenaire pour la distribution de SOLUTIONS de chauffage biomasse

GRANULÉS, BOIS & SOLAIRES.

Laudevco est une société française spécialisée dans la distribution de solutions de chauffage auprès d'un réseau de professionnels installateurs qualifiés.

Laudevco propose des poêles, inserts, cuisinières ou chaudières fonctionnant aux granulés de bois ou au bois; ainsi que des produits mixtes alliant les deux combustibles. En complément, Laudevco propose une gamme complète de produits d'agrément (intérieurs et extérieurs) fonctionnant au bio-éthanol, au gaz et au bois.

Laudevco fournit à ses clients en compte un accès à son Espace Pro qui centralise les informations sur nos produits ainsi qu'une vision sur nos stocks. Une équipe SAV est au service de l'installateur et nombreuses formations sont assurées afin d'avoir une connaissance optimale des produits.

De nombreux tutoriels et vidéos de présentation produits sont disponibles pour l'utilisateur final sur la chaîne youtube LAUDEVCO ou directement sur les fiches produits de notre site internet : [www.laudevco.com](http://www.laudevco.com)

### Un maillon essentiel de la chaîne

Les équipes LAUDEVCO s'attachent à trouver les meilleures solutions à fournir aux installateurs afin de garantir la satisfaction des utilisateurs finaux.

### Notre équipe de spécialistes vous accompagnera de l'avant-vente :

- Formation
- Conseil technique
- Dimensionnement
- Chiffrage

### A l'après-vente :

- Livraison (éventuellement sur chantier)
- Mise en service
- Suivi de la vie de l'appareil
- Fourniture de pièces détachées
- Support technique téléphonique

### Les avantages des produits proposés par LAUDEVCO :

- Des technologies/produits fiables, maîtrisées & Flamme verte 7 étoiles (Registre de l'Ademe)
- Des produits éligibles aux aides gouvernementales (CEE et Ma Prime Renov)
- **Garanties 5 ans** sur le corps de chauffe
- **Garanties 2 ans** pièces sur les pièces électriques et électroniques



**Retrouvez-nous partout en France**

## Laudevco s'organise en plusieurs pôles :

### Commercial

- Une équipe ADV (Assistante Des Ventes) dédiée
- Des commerciaux terrains de proximité
- Équipe de chiffrage dédiée à la fumisterie
- Équipe de chiffrage dédiée à la chaudière & aux accessoires hydrauliques

### Logistique

- Stock permanent de plusieurs centaines d'appareils
- Stock de pièces détachées sur l'ensemble des appareils commercialisés
- Service de messagerie performant pour livraison palette
- Service petit colis pour les pièces détachées



### Formations

5 centres de formations partout en France :  
Pontcharra - Toulouse - Nantes - Rouen - Colmar

La formation des installateurs professionnels a une importance toute particulière pour les équipes de LAUDEVCO car elle permet de :

- Garantir une satisfaction maximale pour les utilisateurs finaux
- La connaissance de nos gammes par nos clients professionnels
- Des échanges fluides entre notre support SAV et les installateurs professionnels
- Le développement de la filière bois dans son ensemble grâce au développement des bonnes pratiques

Par conséquent, tous les mois, nous offrons à destination de nos partenaires les formations suivantes :

- Produits AIR
- Produits Hydrauliques
- SAV niveau 1
- Qualibois Air et Eau.....



### Technique & SAV

- SAV téléphonique à destination de l'installateur
- Équipe de mise en service terrain notamment pour les chaudières
- Un réseau de stations techniques partenaires
- Sourcing produit : les produits sélectionnés répondent aux exigences normatives du marché français (performances, qualité) et aux exigences des utilisateurs (bruit, fonctionnalités)
- Espace pro avec accès à toutes les informations pour l'installateur
- **Pierre CHATBOT** : Cet outil révolutionnaire grâce à ses différents niveaux d'accès à plusieurs buts & plusieurs publics.

#### Pour le professionnel :

- Possibilité de faire des diagnostics en ligne
- Transmission d'informations techniques
- Assistance à la mise en service
- Mise à dispo d'informations commerciales

#### Pour le particulier :

- Une résolution à distance des demandes techniques les plus fréquentes.
- Informations produits
- Conseils d'utilisations



**FLASHER CE CODE POUR VOUS RENDRE SUR NOTRE PAGE ASSISTANCE**

# Les principaux avantages de



FUOCO E PASSIONE

## Éligibles à toutes les aides

Tous nos appareils sont **Flamme verte** et donc éligibles à toutes les aides **nationales** et **locales**.



## Garanties 5 ans

Le **corps de chauffe** de chacun de nos appareils est couvert par une **garantie de 5 ans** et les **pièces électroniques** sont **garanties 2 ans**.

## Réduction de la fréquence de nettoyage grâce à son creuset auto-nettoyant



Un système breveté qui garantit une combustion totale. Grâce à la rotation du creuset à chaque allumage et chaque extinction, le poêle effectue un nettoyage autonome en quelques secondes avec une évacuation uniforme des résidus dans le compartiment à cendres dans le but de réduire la fréquence de nettoyage et de maintenir les performances de l'appareil. La gamme Kline n'inclut pas cette technologie mais dispose d'un creuset similaire non rotatif à nettoyer plus régulièrement.

pas cette technologie mais dispose d'un creuset similaire non rotatif à nettoyer plus régulièrement.

## Jusqu'à 20% d'économies réalisées grâce à la réduction de la consommation de granulés

Le système **Pellet Cruise Control** ajuste automatiquement la vitesse d'alimentation des granulés pour optimiser leur consommation. Cette technologie assure une combustion plus efficace tout en maintenant une puissance optimale et réduisant les besoins en combustible.

- **Durée d'un poêle Classique : 7h20min**
- **Durée d'un poêle Klover avec Pellet Cruise control : 9h5min\***

En prolongeant la durée de fonctionnement pour une même quantité de granulés, cette technologie optimise votre consommation.

Vous profitez ainsi d'économies notables tout en chauffant de manière plus responsable.

\*Test effectué sur le même modèle de poêle réglé à la puissance maximale, avec une alimentation de 11kw et sur une base de chargement de 15kg de granulés.

## Une réduction des émissions jusqu'à 60%

En plus d'offrir une flamme généreuse, la conception et les technologies Klover permettent également de réduire **les émissions polluantes**, tout en maintenant un rendement élevé. Le système garantit une combustion propre et plus respectueuse de l'environnement.

Les appareils Klover dotés de ces dernières technologies permettent de réduire de 60%\* les émissions par rapport aux exigences les plus strictes du marché (exigences équivalentes aux valeurs de classe 7 étoiles).

\*Calcul réalisé sur la base des données concernant poussières, CO, COV et Nox.

## Une gamme d'appareils silencieux (uniquement sur la gamme SOFT)

La technologie SOFT utilise des échangeurs de chaleur en fonte (30 kg) à forme

sinusoïdale, permettant de couper la ventilation du poêle et de fonctionner en convection naturelle, pour un silence total.

Klover apporte une réelle valeur ajoutée en offrant à l'utilisateur la possibilité de choisir le mode de diffusion de la chaleur. Cette gestion personnalisée du ventilateur permet d'adapter le confort acoustique en fonction des besoins. La technologie SOFT intègre également un moteur de vis à pas continu fonctionnant à 24V ce qui limite la consommation d'électricité et limite tout bruit lié au transfert des granulés.



## Une connectivité et contrôle à distance

Grâce à la télécommande à écran tactile vous avez accès à toutes les fonctions en quelques gestes simples pour vous offrir un contrôle total de votre appareil. Tous nos appareils sont équipés **d'une télécommande avec thermostat intégré et du WIFI de série**.



Avec l'application simple et intuitive, Klover Home vous pouvez communiquer avec votre poêle à tout moment et où que vous soyez.

## Un allumage rapide

L'allumage rapide grâce à la **bougie en quartz** permet de chauffer votre espace en un temps record, sans attendre. En quelques minutes, le poêle est opérationnel et diffuse une chaleur agréable. La gamme Kline inclut une bougie acier.

# POÊLE MIXTE

100% granulés /  
100% Bois /  
100% bois + granulés

(cumul des puissances /  
démarrage bois et relève  
granulés)

PELLET AIR



BOIS AIR



Bois

-  CHAUFFAGE DE L'AIR
-  CLASSE 7 ÉTOILES
-  RACCORDABLE À L'AIR
-  SYSTÈME VITRE PROPRE
-  DOUBLE-COMBUSTION
-  CLASSE ÉNERGÉTIQUE A+

Pellet

-  CHAUFFAGE DE L'AIR
-  CLASSE 7 ÉTOILES
-  MODE SILENCIEUX
-  ECO-STOP
-  PROGRAMMABLE
-  SYSTÈME VITRE-PROPRE
-  CREUSET AUTO-NETTOYAGE
-  INTERFACE PAR TÉLÉCOMMANDE
-  WI-FI
-  CLASSE ÉNERGÉTIQUE A+
-  ÉLIGIBLE MAPRIMRÉNOV, PRIME CEE & PRIME AIR/BOIS

## DUAL AIR

### GRANULÉS / BOIS

Puissance nominale : 7,4 kW / 7,8 kW

Puissance minimale : 2,6 kW

Rendement : 92,5% / 79,3%

Efficacité énergétique saisonnière : 82% / 69,3%

Norme : EN16510 / EN13240

Dimensions lpxh : 900x497x1206 mm - Poids : 260 kg

Taille réservoir : 20 kg - Bûches : 35 cm

CO / COV / NOx / Poussières : 153mg/Nm<sup>3</sup>  
/ 10mg/Nm<sup>3</sup> / 112mg/Nm<sup>3</sup> / 15mg/Nm<sup>3</sup>

CO / COV / NOx / Poussières : 1122mg/Nm<sup>3</sup>  
/ 65mg/Nm<sup>3</sup> / 92mg/Nm<sup>3</sup> / 22mg/Nm<sup>3</sup>

Diamètre de sortie des fumées : 150mm (haut)

Entrée d'air : 50 mm / 80 mm (arrière)

Option (granulé) : canalisation (transformation du ventilateur frontal en canalisable)



ÉCHANGEURS  
FONTE



Wi-Fi

FINITION GRÈS :  Serpentine /  Marbre noir veiné /  Anthracite

KLOVER BY laudevco



## MISS - M6K

**Puissance nominale :** 6,4 kW

**Puissance minimale :** 3,5 kW

**Rendement :** 91 %

**Efficacité énergétique saisonnière :** 80 %

**Norme :** EN16510

**Dimensions l x p x h :** 502x540x750mm

**Poids :** 110 kg

**Taille réservoir :** 14 kg / 10 kg pour la version canalisable

**CO / COV / Poussières / NOx :** 101 mg/Nm<sup>3</sup> / 4 mg/Nm<sup>3</sup>  
/ 14 mg/Nm<sup>3</sup> / 135 mg/Nm<sup>3</sup>

**Diamètre de sortie des fumées :** 80 mm (arrière)

**Entrée d'air :** 33 mm (arrière)

**Options :** Finition pierre grise / Kit sortie arrière rapprochée / Canalisable X1



VUE 3D DISPONIBLE

-  CHAUFFAGE DE L'AIR
-  CLASSE 7 ÉTOILES
-  ÉTANCHE
-  CANALISABLE (en option)
-  ECO-STOP
-  PROGRAMMABLE
-  SYSTEME VITRE-PROPRE
-  CREUSET AUTO-NETTOYAGE
-  INTERFACE PAR TÉLÉCOMMANDE
-  WI-FI
-  CLASSE ÉNERGÉTIQUE
-  ÉLIGIBLE MAPRIMÉNOV, PRIME CEE & PRIME AIR/BOIS

FINITION CÉRAMIQUE : **MB** **IV** **BO** **MO** FINITION PIERRE : 





## SOFT 80 - S8K

**Puissance nominale** : 7,4 kW

**Puissance minimale** : 2,6 kW

**Rendement** : 92,5 %

**Efficacité énergétique saisonnière** : 82 %

**Norme** : EN16510

**Dimensions l x p x h** : 480x525x1060mm

**Poids** : 128 kg

**Taille réservoir** : 20 kg

**CO / COV / Poussières / NOx** : 153 mg/Nm<sup>3</sup> / 10 mg/Nm<sup>3</sup>  
/ 15 mg/Nm<sup>3</sup> / 112 mg/Nm<sup>3</sup>

**Diamètre de sortie des fumées** : 80 mm (arrière ou haute en option)

**Entrée d'air** : 50 mm (arrière)

**Options** : kit de sortie de fumées haute



VUE 3D DISPONIBLE

-  CHAUFFAGE DE L'AIR
-  CLASSE 7 ÉTOILES
-  ÉTANCHE
-  SORTIE VENTOUSE  
Horizontale et verticale possible (sous avis CSTB)
-  MODE SILENCIEUX
-  ECO-STOP
-  PROGRAMMABLE
-  SYSTEME VITRE-PROPRE
-  CREUSET  
AUTO-NETTOYAGE
-  INTERFACE  
PAR TÉLÉCOMMANDE
-  WI-FI
-  A+ CLASSE ÉNERGÉTIQUE
-  ÉLIGIBLE MAPRIMRÉNOV,  
PRIME CEE & PRIME AIR/BOIS

FINITION ACIER :

MB

IV

BR



ÉCHANGEURS  
FONTE



Wi-Fi



**OPTION SORTIE HAUTE CONCENTRIQUE INTÉGRÉE**

-  CHAUFFAGE DE L'AIR
-  CLASSE 7 ÉTOILES
-  ÉTANCHE
-  SORTIE VENTOUSE  
Horizontale et verticale possible (sous avis CSTB)
-  MODE SILENCIEUX
-  ECO-STOP
-  PROGRAMMABLE
-  SYSTEME VITRE-PROPRE
-  CREUSET  
AUTO-NETTOYAGE
-  INTERFACE  
PAR TÉLÉCOMMANDE
-  WI-FI
-  **A+** CLASSE ÉNERGÉTIQUE
-  ÉLIGIBLE MAPRIMÉNOV,  
PRIME CEE & PRIME AIR/BOIS

## SUPER 7 - OS8K

**Puissance nominale :** 7,4 kW

**Puissance minimale :** 2,6 kW

**Rendement :** 92,5 %

**Efficacité énergétique saisonnière :** 82 %

**Norme :** EN16510

**Dimensions l x p x h :** 550x560x1130mm

**Poids :** 140 kg

**Taille réservoir :** 18,5 kg

**CO / COV / Poussières / NOx :** 153 mg/Nm<sup>3</sup> / 10 mg/Nm<sup>3</sup>  
/ 15 mg/Nm<sup>3</sup> / 112 mg/Nm<sup>3</sup>

**Diamètre de sortie des fumées :** 80 mm (arrière)

**Entrée d'air :** 50 mm (arrière)

**Options :** Kit sortie de fumées haute concentrique (80/130mm)  
ou simple paroi 80mm



VUE 3D DISPONIBLE

**FINITION ACIER :** **MB** **IV** **BR**





## OBLO - RS8K

**Puissance nominale :** 7,4 kW

**Puissance minimale :** 2,6 kW

**Rendement :** 92,5 %

**Efficacité énergétique saisonnière :** 82 %

**Norme :** EN16510

**Dimensions l x p x h :** 530x569x1086mm

**Poids :** 145 kg

**Taille réservoir :** 20 kg

**CO / COV / Poussières / NOx :** 153 mg/Nm<sup>3</sup> / 10 mg/Nm<sup>3</sup>  
/ 15 mg/Nm<sup>3</sup> / 112 mg/Nm<sup>3</sup>

**Diamètre de sortie des fumées :** 80 mm (arrière ou haute en option)

**Entrée d'air :** 50 mm (arrière)

**Options :** kit sortie de fumée haute



VUE 3D DISPONIBLE

-  CHAUFFAGE DE L'AIR
-  CLASSE 7 ÉTOILES
-  ÉTANCHE
-  SORTIE VENTOUSE  
Horizontale et verticale possible (sous avis CSTB)
-  MODE SILENCIEUX
-  ECO-STOP
-  PROGRAMMABLE
-  SYSTEME VITRE-PROPRE
-  CREUSET  
AUTO-NETTOYAGE
-  INTERFACE  
PAR TÉLÉCOMMANDE
-  WI-FI
-  CLASSE ÉNERGÉTIQUE
-  ÉLIGIBLE MAPRIMRÉNOV,  
PRIME CEE & PRIME AIR/BOIS

FINITION ACIER :

MB

IV

BR



NOUVEAUTÉ



OPTION SORTIE HAUTE CONCENTRIQUE INTÉGRÉE

-  CHAUFFAGE DE L'AIR
-  CLASSE 7 ÉTOILES
-  ÉTANCHE
-  SORTIE VENTOUSE  
Horizontale et verticale possible (sous avis CSTB)
-  CANALISABLE *(en option)*
-  MODE SILENCIEUX
-  ECO-STOP
-  PROGRAMMABLE
-  SYSTEME VITRE-PROPRE
-  CREUSET AUTO-NETTOYAGE
-  INTERFACE PAR TÉLÉCOMMANDE
-  WI-FI
-  A+ CLASSE ÉNERGÉTIQUE
-  ÉLIGIBLE MAPRIMÉNOV, PRIME CEE & PRIME AIR/BOIS

## VERTICAL 80



**Puissance nominale :** 7,4 kW

**Puissance minimale :** 2,6 kW

**Rendement :** 92,5 %

**Efficacité énergétique saisonnière :** 82 %

**Norme :** EN16510

**Dimensions l x p x h :** 793x434x1167mm

**Poids :** 216 kg

**Taille réservoir :** 45 kg

**CO/COV/Poussières/NOx :** 153 mg/Nm<sup>3</sup>/10 mg/Nm<sup>3</sup>/15 mg/Nm<sup>3</sup>/112 mg/Nm<sup>3</sup>

**Diamètre de sortie des fumées :** 80 mm (arrière ou haute en option)

**Entrée d'air :** 50 mm (arrière)

**Options :** sortie de fumées haute concentrique 80/130mm  
ou simple paroi 80mm + canalisable

**FINITION ACIER :** MB IV BR

**FINITION GRES :**  Serpentine /  Noir veiné





## AURA 80 - M8K



VUE 3D DISPONIBLE

**Puissance nominale** : 7,8 kW

**Puissance minimale** : 2,5 kW

**Rendement** : 91,8 %

**Efficacité énergétique saisonnière** : 81 %

**Norme** : EN16510

**Dimensions l x p x h** : 480x525x1010mm

**Poids** : 125 kg

**Taille réservoir** : ventilé 20kg / canalisable 16kg

**CO / COV / Poussières / NOx** : 74 mg/Nm<sup>3</sup> / 2 mg/Nm<sup>3</sup>  
/ 15 mg/Nm<sup>3</sup> / 124 mg/Nm<sup>3</sup>

**Diamètre de sortie des fumées** : 80 mm (arrière)

**Entrée d'air** : 50 mm (arrière)

**Options** : canalisable X1 (80 mm)

-  CHAUFFAGE DE L'AIR
-  CLASSE 7 ÉTOILES
-  ÉTANCHE
-  SORTIE VENTOUSE  
Horizontale et verticale possible (sous avis CSTB)
-  CANALISABLE *(en option)*
-  ECO-STOP
-  PROGRAMMABLE
-  SYSTEME VITRE-PROPRE
-  CREUSET  
AUTO-NETTOYAGE
-  INTERFACE  
PAR TÉLÉCOMMANDE
-  WI-FI
-  CLASSE ÉNERGÉTIQUE
-  ÉLIGIBLE MAPRIMRÉNOV,  
PRIME CEE & PRIME AIR/BOIS

FINITION ACIER :

MB

IV

BR





## CLASS 90 - M9K

**Puissance nominale :** 7,8 kW

**Puissance minimale :** 2,5 kW

**Rendement :** 91,8 %

**Efficacité énergétique saisonnière :** 81 %

**Norme :** EN16510

**Dimensions l x p x h :** 500x540x1080mm

**Poids :** 135 kg

**Taille réservoir :** ventilé 20kg / canalisable 16kg

**CO / COV / Poussières / NOx :** 74 mg/Nm<sup>3</sup> / 2 mg/Nm<sup>3</sup>  
/ 15 mg/Nm<sup>3</sup> / 124 mg/Nm<sup>3</sup>

**Diamètre de sortie des fumées :** 80 mm (arrière)

**Entrée d'air :** 50 mm (arrière)

**Options :** canalisable X1 (80 mm)



VUE 3D DISPONIBLE

-  CHAUFFAGE DE L'AIR
-  CLASSE 7 ÉTOILES
-  ÉTANCHE
-  SORTIE VENTOUSE  
Horizontale et verticale possible (sous avis CSTB)
-  CANALISABLE (en option)
-  ECO-STOP
-  PROGRAMMABLE
-  SYSTEME VITRE-PROPRE
-  CREUSET  
AUTO-NETTOYAGE
-  INTERFACE  
PAR TÉLÉCOMMANDE
-  WI-FI
-  CLASSE ÉNERGÉTIQUE
-  ÉLIGIBLE MAPRIMÉNOV,  
PRIME CEE & PRIME AIR/BOIS

FINITION CÉRAMIQUE : **MB** **IV** **BO** FINITION PIERRE : **PO** grise



NOUVEAUTÉ

PELLET AIR



OPTION SORTIE HAUTE  
CONCENTRIQUE INTÉGRÉE

## KROS 80



**Puissance nominale :** 7,8 kW

**Puissance minimale :** 2,3 kW

**Rendement :** 91,8 %

**Efficacité énergétique saisonnière :** 81 %

**Norme :** EN16510

**Dimensions l x p x h :** 450x515x992mm

**Poids :** 80 kg

**Taille réservoir :** 15 kg

**CO / COV / Poussières / NOx :** 74 mg/Nm<sup>3</sup> / 2 mg/Nm<sup>3</sup>  
/ 15 mg/Nm<sup>3</sup> / 124 mg/Nm<sup>3</sup>

**Diamètre de sortie des fumées :** 80 mm (arrière)

**Entrée d'air :** 50 mm (arrière)

**Options :** Kit sortie de fumées haute (80 mm) / Kit sortie de fumées haute concentrique (80/130mm)

- CHAUFFAGE DE L'AIR
- CLASSE 7 ÉTOILES
- FONCTION CONFORT
- ÉTANCHE
- SORTIE VENTOUSE  
Horizontale et verticale possible (sous avis CSTB)
- ECO-STOP
- PROGRAMMABLE
- SYSTEME VITRE-PROPRE
- INTERFACE  
PAR TÉLÉCOMMANDE
- WI-FI
- CLASSE ÉNERGÉTIQUE
- ÉLIGIBLE MAPRIMRÉNOV,  
PRIME CEE & PRIME AIR/BOIS

FINITION ACIER :

MB

IV

BR



KLOVER BY laudevco



NOUVEAUTÉ



## KLIN 80

**Puissance nominale :** 7,8 kW

**Puissance minimale :** 2,3 kW

**Rendement :** 91,8 %

**Efficacité énergétique saisonnière :** 81 %

**Norme :** EN16510

**Dimensions l x p x h :** 815x297x995mm

**Poids :** 118 kg

**Taille réservoir :** 12 kg

**CO / COV / Poussières / NOx :** 74 mg/Nm<sup>3</sup> / 2 mg/Nm<sup>3</sup>  
/ 15 mg/Nm<sup>3</sup> / 124 mg/Nm<sup>3</sup>

**Diamètre de sortie des fumées :** 80 mm (arrière)

**Entrée d'air :** 50 mm (arrière)

**Options :** Kit sortie de fumées haute (80 mm) / Kit sortie de fumées haute concentrique (80/130mm)



### OPTION SORTIE HAUTE CONCENTRIQUE INTÉGRÉE

-  CHAUFFAGE DE L'AIR
-  CLASSE 7 ÉTOILES
-  FONCTION CONFORT
-  ÉTANCHE
-  SORTIE VENTOUSE  
Horizontale et verticale possible (sous avis CSTB)
-  ECO-STOP
-  PROGRAMMABLE
-  SYSTEME VITRE-PROPRE
-  INTERFACE  
PAR TÉLÉCOMMANDE
-  WI-FI
-  CLASSE ÉNERGÉTIQUE
-  ÉLIGIBLE MAPRIMRÉNOV,  
PRIME CEE & PRIME AIR/BOIS

FINITION ACIER :

MB

IV

BR



NOUVEAUTÉ

PELLET AIR



## KRONO 80



**Puissance nominale :** 7,8 kW

**Puissance minimale :** 2,3 kW

**Rendement :** 91,8 %

**Efficacité énergétique saisonnière :** 81 %

**Norme :** EN16510

**Dimensions l x p x h :** 499x557x995mm

**Poids :** 80 kg

**Taille réservoir :** 15 kg

**CO / COV / Poussières / NOx :** 74 mg/Nm<sup>3</sup> / 2 mg/Nm<sup>3</sup> / 15 mg/Nm<sup>3</sup> / 124 mg/Nm<sup>3</sup>

**Diamètre de sortie des fumées :** 80 mm (arrière)

**Entrée d'air :** 50 mm (arrière)

**Options :** Vitre CARBON / Kit sortie de fumées haute (80 mm) / Kit sortie de fumées haute concentrique (80/130mm)

### OPTION SORTIE HAUTE CONCENTRIQUE INTÉGRÉE

- CHAUFFAGE DE L'AIR
- CLASSE 7 ÉTOILES
- FONCTION CONFORT
- ÉTANCHE
- SORTIE VENTOUSE  
Horizontale et verticale possible (sous avis CSTB)
- ECO-STOP
- PROGRAMMABLE
- SYSTEME VITRE-PROPRE
- INTERFACE PAR TÉLÉCOMMANDE
- WI-FI
- CLASSE ÉNERGÉTIQUE
- ÉLIGIBLE MAPRIMRÉNOV, PRIME CEE & PRIME AIR/BOIS

Vitre CARBON

FINITION ACIER :

MB

IV

BR



KLOVER BY laudevco



## ASTRA - XS10K-AC

**Puissance nominale :** 8,9 kW

**Puissance minimale :** 3,4 kW

**Rendement :** 91,5 %

**Efficacité énergétique saisonnière :** 81 %

**Norme :** EN16510

**Dimensions l x p x h :** 900x280x1125mm

**Poids :** 175 kg

**Taille réservoir :** 12 kg

**CO / COV / Poussières / NOx :** 49 mg/Nm<sup>3</sup> / 2 mg/Nm<sup>3</sup>  
/ 15 mg/Nm<sup>3</sup> / 114 mg/Nm<sup>3</sup>

**Diamètre de sortie des fumées :** 80 mm (arrière)

**Entrée d'air :** 50 mm (arrière)

**Options :** Canalisable X1 / Kit sortie de fumées haute (80 mm) /  
Kit sortie de fumées haute concentrique (80/130mm)



VUE 3D DISPONIBLE

### OPTION SORTIE HAUTE CONCENTRIQUE INTÉGRÉE

-  CHAUFFAGE DE L'AIR
-  CLASSE 7 ÉTOILES
-  ÉTANCHE
-  SORTIE VENTOUSE  
Horizontale et verticale possible (sous avis CSTB)
-  CANALISABLE *(en option)*
-  ECO-STOP
-  PROGRAMMABLE
-  SYSTEME VITRE-PROPRE
-  CREUSET  
AUTO-NETTOYAGE
-  INTERFACE  
PAR TÉLÉCOMMANDE
-  WI-FI
-  CLASSE ÉNERGÉTIQUE
-  ÉLIGIBLE MAPRIMÉNOV,  
PRIME CEE & PRIME AIR/BOIS

FINITION ACIER : **MB** **IV** **BR**





## ASTRA GLASS - XS10K-V

**Puissance nominale** : 8,9 kW

**Puissance minimale** : 3,4 kW

**Rendement** : 91,5 % - **Norme** : EN16510

**Efficacité énergétique saisonnière** : 81 %

**Dimensions lpxh** : 900x280x1125mm

**Poids** : 185 kg

**Taille réservoir** : 12 kg

**CO / COV / Poussières / NOx** : 49 mg/Nm<sup>3</sup> / 2 mg/Nm<sup>3</sup>  
/ 15 mg/Nm<sup>3</sup> / 114 mg/Nm<sup>3</sup>

**Diamètre de sortie des fumées** : 80 mm (arrière)

**Entrée d'air** : 50 mm (arrière)

**Options** : Canalisable X1 / Kit sortie de fumées haute (80 mm) /  
Kit sortie de fumées haute concentrique (80/130mm)



VUE 3D DISPONIBLE

### OPTION SORTIE HAUTE CONCENTRIQUE INTÉGRÉE

-  CHAUFFAGE DE L'AIR
-  CLASSE 7 ÉTOILES
-  ÉTANCHE
-  SORTIE VENTOUSE  
Horizontale et verticale possible (sous avis CSTB)
-  CANALISABLE *(en option)*
-  ECO-STOP
-  PROGRAMMABLE
-  SYSTEME VITRE-PROPRE
-  CREUSET  
AUTO-NETTOYAGE
-  INTERFACE  
PAR TÉLÉCOMMANDE
-  WI-FI
-  CLASSE ÉNERGÉTIQUE
-  ÉLIGIBLE MAPRIMRÉNOV,  
PRIME CEE & PRIME AIR/BOIS

FINITION VERRE : MB

BL





**OPTION SORTIE HAUTE  
CONCENTRIQUE INTÉGRÉE**

## ASTRA GRES - XS10K-G

**Puissance nominale :** 8,9 kW

**Puissance minimale :** 3,4 kW

**Rendement :** 91,5 % - **Norme :** EN16510

**Efficacité énergétique saisonnière :** 81 %

**Dimensions l x p x h :** 900x280x1125mm

**Poids :** 215 kg

**Taille réservoir :** 12 kg

**CO / COV / Poussières / NOx :** 49 mg/Nm<sup>3</sup> / 2 mg/Nm<sup>3</sup>  
/ 15 mg/Nm<sup>3</sup> / 114 mg/Nm<sup>3</sup>

**Diamètre de sortie des fumées :** 80 mm (arrière)

**Entrée d'air :** 50 mm (arrière)

**Options :** Canalisable X1 / Kit sortie de fumées haute (80 mm) /  
Kit sortie de fumées haute concentrique (80/130mm)

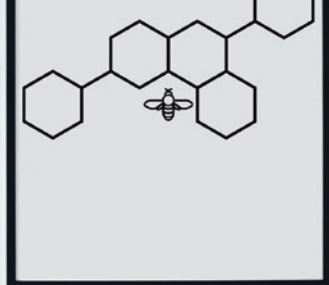


VUE 3D DISPONIBLE

-  **CHAUFFAGE DE L'AIR**
-  **CLASSE 7 ÉTOILES**
-  **ÉTANCHE**
-  **SORTIE VENTOUSE**  
Horizontale et verticale possible (sous avis CSTB)
-  **CANALISABLE** (en option)
-  **ECO-STOP**
-  **PROGRAMMABLE**
-  **SYSTEME VITRE-PROPRE**
-  **CREUSET  
AUTO-NETTOYAGE**
-  **INTERFACE  
PAR TÉLÉCOMMANDE**
-  **WI-FI**
-  **CLASSE ÉNERGÉTIQUE**
-  **ÉLIGIBLE MAPRIMRÉNOV,  
PRIME CEE & PRIME AIR/BOIS**

**FINITION MARBRE :** NO BL



**OPTION SORTIE HAUTE  
CONCENTRIQUE INTÉGRÉE**

CHAUFFAGE DE L'AIR



CLASSE 7 ÉTOILES



ÉTANCHE

SORTIE VENTOUSE  
Horizontale et verticale possible (sous avis CSTB)

CANALISABLE (en option)



ECO-STOP



PROGRAMMABLE



SYSTEME VITRE-PROPRE

CREUSET  
AUTO-NETTOYAGEINTERFACE  
PAR TÉLÉCOMMANDE

WI-FI



CLASSE ÉNERGÉTIQUE

ÉLIGIBLE MAPRIMRÉNOV,  
PRIME CEE & PRIME AIR/BOIS**DIVA SLIM AIR - XS10K****Puissance nominale** : 8,9 kW**Puissance minimale** : 3,4 kW**Rendement** : 91,5 % - **Norme** : EN16510**Efficacité énergétique saisonnière** : 81 %**Dimensions l x p x h** : 900x280x1125mm**Poids** : 185 kg**Taille réservoir** : 12 kg**CO / COV / Poussières / NOx** : 49 mg/Nm<sup>3</sup> / 2 mg/Nm<sup>3</sup>  
/ 15 mg/Nm<sup>3</sup> / 114 mg/Nm<sup>3</sup>**Diamètre de sortie des fumées** : 80 mm (arrière)**Entrée d'air** : 50 mm (arrière)**Options** : Canalisable X1 / Kit sortie de fumées haute (80 mm) /  
Kit sortie de fumées haute concentrique (80/130mm)

VUE 3D DISPONIBLE

FINITION PIERRE : **BEIGE** **PO** / FINITION BOIS : **RO**



## DIVA STONE - XS10K-P



**Puissance nominale :** 8,9 kW

**Puissance minimale :** 3,4 kW

**Rendement :** 91,5 % - **Norme :** EN16510

**Efficacité énergétique saisonnière :** 81 %

**Dimensions l x p x h :** 900x280x1125mm

**Poids :** 215 kg

**Taille réservoir :** 12 kg

**CO / COV / Poussières / NOx :** 49 mg/Nm<sup>3</sup> / 2 mg/Nm<sup>3</sup>  
/ 15 mg/Nm<sup>3</sup> / 114 mg/Nm<sup>3</sup>

**Diamètre de sortie des fumées :** 80 mm (arrière)

**Entrée d'air :** 50 mm (arrière)

**Options :** Canalisable X1 / Kit sortie de fumées haute (80 mm) /  
Kit sortie de fumées haute concentrique (80/130mm)

### OPTION SORTIE HAUTE CONCENTRIQUE INTÉGRÉE

-  CHAUFFAGE DE L'AIR
-  CLASSE 7 ÉTOILES
-  ÉTANCHE
-  SORTIE VENTOUSE  
Horizontale et verticale possible (sous avis CSTB)
-  CANALISABLE (en option)
-  ECO-STOP
-  PROGRAMMABLE
-  SYSTEME VITRE-PROPRE
-  CREUSET  
AUTO-NETTOYAGE
-  INTERFACE  
PAR TÉLÉCOMMANDE
-  WI-FI
-  CLASSE ÉNERGÉTIQUE
-  ÉLIGIBLE MAPRIMRÉNOV,  
PRIME CEE & PRIME AIR/BOIS

PIERRE OLLAIRE :  / PIERRE BEIGE : 





## VERTICAL 100

**Puissance nominale :** 9,3 kW

**Puissance minimale :** 3,7 kW

**Rendement :** 92,40 %

**Efficacité énergétique saisonnière :** 82 %

**Norme :** EN16510

**Dimensions l x p x h :** 793x434x1167mm

**Poids :** 216 kg

**Taille réservoir :** 45 kg

**CO/COV/Poussières/NOx :** 65 mg/Nm<sup>3</sup>/1 mg/Nm<sup>3</sup>/18 mg/Nm<sup>3</sup>/88 mg/Nm<sup>3</sup>

**Diamètre de sortie des fumées :** 80 mm (arrière ou haute en option)

**Entrée d'air :** 50 mm (arrière)

**Options :** sortie de fumées haute concentrique 80/130mm  
ou simple paroi 80mm + canalisable



VUE 3D DISPONIBLE

### OPTION SORTIE HAUTE CONCENTRIQUE INTÉGRÉE

-  CHAUFFAGE DE L'AIR
-  CLASSE 7 ÉTOILES
-  ÉTANCHE
-  SORTIE VENTOUSE  
Horizontale et verticale possible (sous avis CSTB)
-  CANALISABLE (en option)
-  MODE SILENCIEUX
-  ECO-STOP
-  PROGRAMMABLE
-  SYSTEME VITRE-PROPRE
-  CREUSET  
AUTO-NETTOYAGE
-  INTERFACE  
PAR TÉLÉCOMMANDE
-  WI-FI
-  CLASSE ÉNERGÉTIQUE
-  ÉLIGIBLE MAPRIMÉNOV,  
PRIME CEE & PRIME AIR/BOIS

**FINITION ACIER :**

MB

IV

BR

**FINITION GRES :**



Serpentine /



Noir veiné





## SOFT 100 - S10K

**Puissance nominale :** 9,3 kW

**Puissance minimale :** 3,7 kW

**Rendement :** 92,4 %

**Efficacité énergétique saisonnière :** 81 %

**Norme :** EN16510

**Dimensions l x p x h :** 480x525x1118mm

**Poids :** 140 kg

**Taille réservoir :** 20 kg

**CO / COV / Poussières / NOx :** 65 mg/Nm<sup>3</sup>/1 mg/Nm<sup>3</sup>/18 mg/Nm<sup>3</sup>/88 mg/Nm<sup>3</sup>

**Diamètre de sortie des fumées :** 80 mm (arrière)

**Entrée d'air :** 50 mm (arrière)

**Options :** kit de sortie de fumées haute



VUE 3D DISPONIBLE

-  CHAUFFAGE DE L'AIR
-  CLASSE 7 ÉTOILES
-  ÉTANCHE
-  SORTIE VENTOUSE  
Horizontale et verticale possible (sous avis CSTB)
-  MODE SILENCIEUX
-  ECO-STOP
-  PROGRAMMABLE
-  SYSTEME VITRE-PROPRE
-  CREUSET  
AUTO-NETTOYAGE
-  INTERFACE  
PAR TÉLÉCOMMANDE
-  WI-FI
-  A+ CLASSE ÉNERGÉTIQUE
-  ÉLIGIBLE MAPRIMÉNOV,  
PRIME CEE & PRIME AIR/BOIS

FINITION ACIER : **MB** **IV** **BR**





## AURA 100 - M10K

**Puissance nominale** : 9,5 kW

**Puissance minimale** : 2,8 kW

**Rendement** : 92,6 %

**Efficacité énergétique saisonnière** : 82%

**Norme** : EN16510

**Dimensions l x p x h** : 482x527x1114mm

**Poids** : 140 kg

**Taille réservoir** : ventilé 22kg / canalisable 18kg

**CO / COV / Poussières / NOx** : 128mg/Nm<sup>3</sup> / 1mg/Nm<sup>3</sup>  
/ 14mg/Nm<sup>3</sup> / 110mg/Nm<sup>3</sup>

**Diamètre de sortie des fumées** : 80 mm (arrière)

**Entrée d'air** : 50 mm (arrière)

**Options** : canalisable ( x2)



VUE 3D DISPONIBLE

-  **CHAUFFAGE DE L'AIR**
-  **CLASSE 7 ÉTOILES**
-  **ÉTANCHE**
-  **SORTIE VENTOUSE**  
Horizontale et verticale possible (sous avis CSTB)
-  **CANALISABLE X2**  
(en option)
-  **ECO-STOP**
-  **PROGRAMMABLE**
-  **SYSTEME VITRE-PROPRE**
-  **CREUSET AUTO-NETTOYAGE**
-  **INTERFACE PAR TÉLÉCOMMANDE**
-  **WI-FI**
-  **CLASSE ÉNERGÉTIQUE**
-  **ÉLIGIBLE MAPRIMÉNOV,  
PRIME CEE & PRIME AIR/BOIS**

**FINITION ACIER :**

**MB**

**IV**

**BR**





## SUPER 9 - OS10K

**Puissance nominale :** 9,3 kW

**Puissance minimale :** 3,7 kW

**Rendement :** 92,5 %

**Efficacité énergétique saisonnière :** 82 %

**Norme :** EN16510

**Dimensions lpxh :** 560x550x1180mm

**Poids :** 142 kg

**Taille réservoir :** 21,5kg

**CO / COV / Poussières / NOx :** 65 mg/Nm<sup>3</sup>/1 mg/Nm<sup>3</sup>/18 mg/Nm<sup>3</sup>/88 mg/Nm<sup>3</sup>

**Diamètre de sortie des fumées :** 80 mm (arrière)

**Entrée d'air :** 50 mm (arrière)

**Options :** Kit sortie de fumées haute concentrique (80 mm) ou simple paroi 80mm



VUE 3D DISPONIBLE

### OPTION SORTIE HAUTE CONCENTRIQUE INTÉGRÉE

-  CHAUFFAGE DE L'AIR
-  CLASSE 7 ÉTOILES
-  ÉTANCHE
-  SORTIE VENTOUSE  
Horizontale et verticale possible (sous avis CSTB)
-  MODE SILENCIEUX
-  ECO-STOP
-  PROGRAMMABLE
-  SYSTEME VITRE-PROPRE
-  CREUSET AUTO-NETTOYAGE
-  INTERFACE PAR TÉLÉCOMMANDE
-  WI-FI
-  CLASSE ÉNERGÉTIQUE
-  ÉLIGIBLE MAPRIMÉNOV, PRIME CEE & PRIME AIR/BOIS

FINITION ACIER : **MB** **IV** **BR**





## LADY - L10K

**Puissance nominale :** 10,1 kW

**Puissance minimale :** 3 kW

**Rendement :** 94,3 %

**Efficacité énergétique saisonnière :** 83 %

**Norme :** EN16510

**Dimensions l x p x h :** 831x551x785mm

**Poids :** 170 kg

**Taille réservoir :** ventilé 20kg / canalisable 16kg

**CO / COV / Poussières / NOx :** 151 mg/Nm<sup>3</sup> / 4 mg/Nm<sup>3</sup>  
/ 13 mg/Nm<sup>3</sup> / 119 mg/Nm<sup>3</sup>

**Diamètre de sortie des fumées :** 80 mm (arrière)

**Entrée d'air :** 33 mm (arrière)

**Options :** Finition pierre grise / Kit sortie arrière rapprochée / Canalisable X1



VUE 3D DISPONIBLE

-  CHAUFFAGE DE L'AIR
-  CLASSE 7 ÉTOILES
-  ÉTANCHE
-  CANALISABLE *(en option)*
-  ECO-STOP
-  PROGRAMMABLE
-  SYSTEME VITRE-PROPRE
-  CREUSET AUTO-NETTOYAGE
-  INTERFACE PAR TÉLÉCOMMANDE
-  WI-FI
-  CLASSE ÉNERGÉTIQUE
-  ÉLIGIBLE MAPRIMRÉNOV, PRIME CEE & PRIME AIR/BOIS

FINITION CÉRAMIQUE : **MB** **IV** **BO** **MO** / FINITION PIERRE : 





Acier

## OMEGA - R12K

**Puissance nominale :** 11,2 kW

**Puissance minimale :** 2,8 kW

**Rendement :** 91,5 %

**Efficacité énergétique saisonnière :** 81 %

**Norme :** EN16510

**Dimensions l x p x h :** 530x570x1090mm

**Poids :** 110 kg

**Taille réservoir :** ventilé 22kg / canalisable 18kg

**CO / COV / Poussières / NOx :** 101 mg/Nm<sup>3</sup> / 3 mg/Nm<sup>3</sup>  
/ 14 mg/Nm<sup>3</sup> / 120 mg/Nm<sup>3</sup>

**Diamètre de sortie des fumées :** 80 mm (arrière ou haute en option si non canalisable)

**Entrée d'air :** 50 mm (arrière)

**Options :** Canalisable x2 • kit sortie de fumée haute 80mm (si pas canalisable) / canalisable x2 avec double ventilateur (impossible en sortie de fumée haute) / finitions céramique



VUE 3D DISPONIBLE

-  CHAUFFAGE DE L'AIR
-  CLASSE 7 ÉTOILES
-  ÉTANCHE
-  SORTIE VENTOUSE  
Horizontale et verticale possible (sous avis CSTB)
-  CANALISABLE X2  
(en option)
-  ECO-STOP
-  PROGRAMMABLE
-  SYSTEME VITRE-PROPRE
-  CREUSET AUTO-NETTOYAGE
-  INTERFACE PAR TÉLÉCOMMANDE
-  WI-FI
-  A+ CLASSE ÉNERGÉTIQUE
-  ÉLIGIBLE MAPRIMÉNOV, PRIME CEE & PRIME AIR/BOIS



FINITION ACIER : **MB** **BR** **IV** / OPTION CÉRAMIQUE : **MB** **IV** **BO** **MO**



## AURA 120 - M12K

**Puissance nominale** : 11,1 kW

**Puissance minimale** : 2,5 kW

**Rendement** : 91,4 %

**Efficacité énergétique saisonnière** : 81%

**Norme** : EN16510

**Dimensions l x p x h** : 482x527x1114mm

**Poids** : 140 kg

**Taille réservoir** : ventilé 22kg / canalisable 18kg

**CO / COV / Poussières / NOx** : 101mg/Nm<sup>3</sup> / 3mg/Nm<sup>3</sup>  
/ 14mg/Nm<sup>3</sup> / 120mg/Nm<sup>3</sup>

**Diamètre de sortie des fumées** : 80 mm (arrière)

**Entrée d'air** : 50 mm (arrière)

**Options** : canalisable ( x2)



VUE 3D DISPONIBLE

-  CHAUFFAGE DE L'AIR
-  CLASSE 7 ÉTOILES
-  ÉTANCHE
-  SORTIE VENTOUSE  
Horizontale et verticale possible (sous avis CSTB)
-  CANALISABLE X2  
(en option)
-  ECO-STOP
-  PROGRAMMABLE
-  SYSTEME VITRE-PROPRE
-  CREUSET  
AUTO-NETTOYAGE
-  INTERFACE  
PAR TÉLÉCOMMANDE
-  WI-FI
-  CLASSE ÉNERGÉTIQUE
-  ÉLIGIBLE MAPRIMRÉNOV,  
PRIME CEE & PRIME AIR/BOIS

FINITION ACIER :

MB

IV

BR





## WAVE 90 - 19K



**Puissance nominale :** 8,6 kW

**Puissance minimale :** 2,9 kW

**Rendement :** 95,2 %

**Efficacité énergétique saisonnière :** 84 %

**Norme :** EN16510

**Dimensions l x p x h :** 775x605x755m

**Poids :** 170 kg

**Taille réservoir :** 20 kg

**CO / COV / Poussières / NOx :** 168 mg/Nm<sup>3</sup> / 4 mg/Nm<sup>3</sup>  
/ 14 mg/Nm<sup>3</sup> / 109 mg/Nm<sup>3</sup>

**Diamètre de sortie des fumées :** 80 mm (arrière)

**Entrée d'air :** 40 mm (arrière)

**Options :** finitions bois / base avec pieds réglables

-  CHAUFFAGE DE L'AIR
-  CLASSE 7 ÉTOILES
-  ÉTANCHE
-  ECO-STOP
-  PROGRAMMABLE
-  SYSTEME VITRE-PROPRE
-  CREUSET AUTO-NETTOYAGE
-  INTERFACE PAR TÉLÉCOMMANDE
-  WI-FI
-  CLASSE ÉNERGÉTIQUE
-  ÉLIGIBLE MAPRIMRÉNOV, PRIME CEE & PRIME AIR/BOIS



FINITION ACIER : **MB** **BR** **IV** / FINITION BOIS : **RO**



## MONO 1000 - 18K



**Puissance nominale :** 8,6 kW

**Puissance minimale :** 2,9 kW

**Rendement :** 95,2 %

**Efficacité énergétique saisonnière :** 84 %

**Norme :** EN16510

**Dimensions l x p x h :** 607x488x508mm

**Poids :** 145 kg

**Taille réservoir :** 9 kg ventilé et canalisable

**CO / COV / Poussières / NOx :** 168 mg/Nm<sup>3</sup> / 4 mg/Nm<sup>3</sup>  
/ 14 mg/Nm<sup>3</sup> / 109 mg/Nm<sup>3</sup>

**Diamètre de sortie des fumées :** 80 mm (arrière)

**Entrée d'air :** 35 mm (arrière)

**Options :** Canalisable X1 / base avec pieds réglables /  
Tiroir de chargement ou Goulotte (une des options est obligatoire)



CHAUFFAGE DE L'AIR



CLASSE 7 ÉTOILES



ÉTANCHE



CANALISABLE *(en option)*



ECO-STOP



PROGRAMMABLE



SYSTEME VITRE-PROPRE



CREUSET  
AUTO-NETTOYAGE



INTERFACE  
PAR TÉLÉCOMMANDE



WI-FI



CLASSE ÉNERGÉTIQUE



ÉLIGIBLE MAPRIMRÉNOV,  
PRIME CEE & PRIME AIR/BOIS

FINITION ACIER :

MB

IV

BR





## WAVE 110 - 111K



**Puissance nominale :** 10,1 kW

**Puissance minimale :** 2,8 kW

**Rendement :** 93,3 %

**Efficacité énergétique saisonnière :** 83 %

**Norme :** EN16510

**Dimensions l x p x h :** 775x605x755mm

**Poids :** 170 kg

**Taille réservoir :** 20 kg

**CO / COV / Poussières / NOx :** 151 mg/Nm<sup>3</sup> / 4 mg/Nm<sup>3</sup>  
/ 13 mg/Nm<sup>3</sup> / 119 mg/Nm<sup>3</sup>

**Diamètre de sortie des fumées :** 80 mm (arrière)

**Entrée d'air :** 40 mm (arrière)

**Options :** finition bois / base avec pieds réglables / Canalisable X1 (80mm)

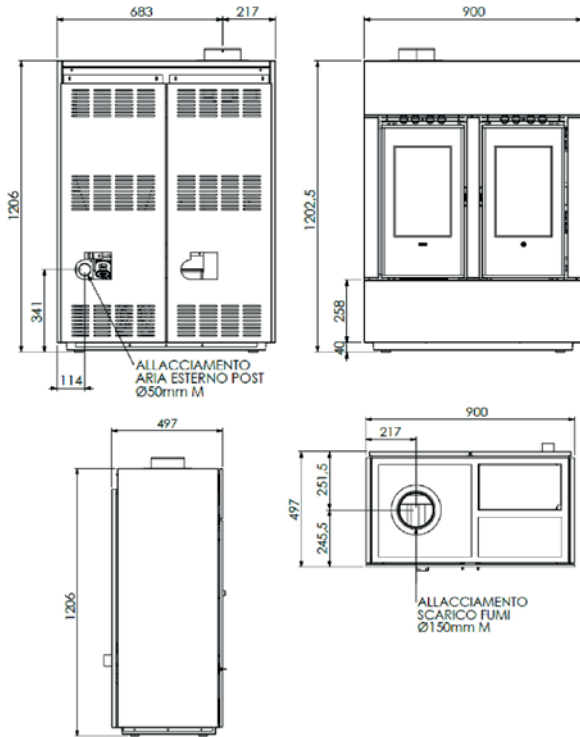
-  CHAUFFAGE DE L'AIR
-  CLASSE 7 ÉTOILES
-  ÉTANCHE
-  CANALISABLE (en option)
-  ECO-STOP
-  PROGRAMMABLE
-  SYSTEME VITRE-PROPRE
-  CREUSET AUTO-NETTOYAGE
-  INTERFACE PAR TÉLÉCOMMANDE
-  WI-FI
-  CLASSE ÉNERGÉTIQUE
-  ÉLIGIBLE MAPRIMÉNOV, PRIME CEE & PRIME AIR/BOIS

**FINITION ACIER :** MB BR IV / **OPTION BOIS :** RO

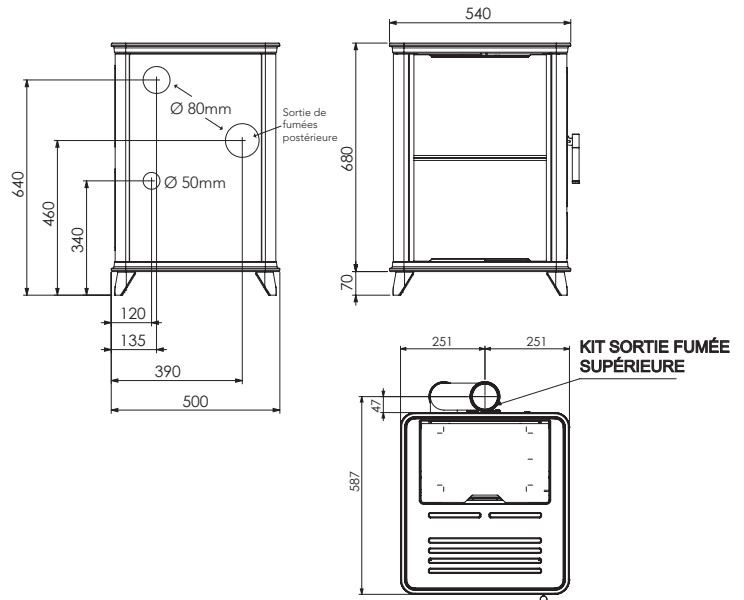


# Dimensions de nos appareils

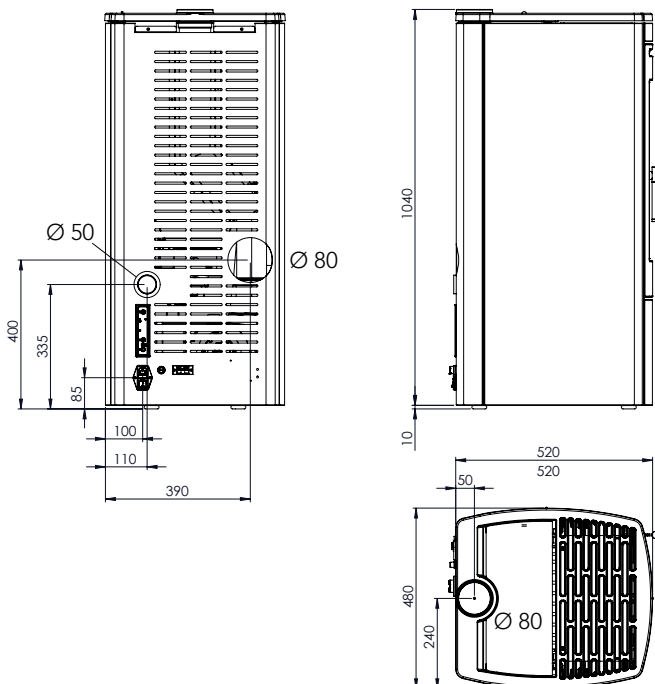
## DUAL AIR



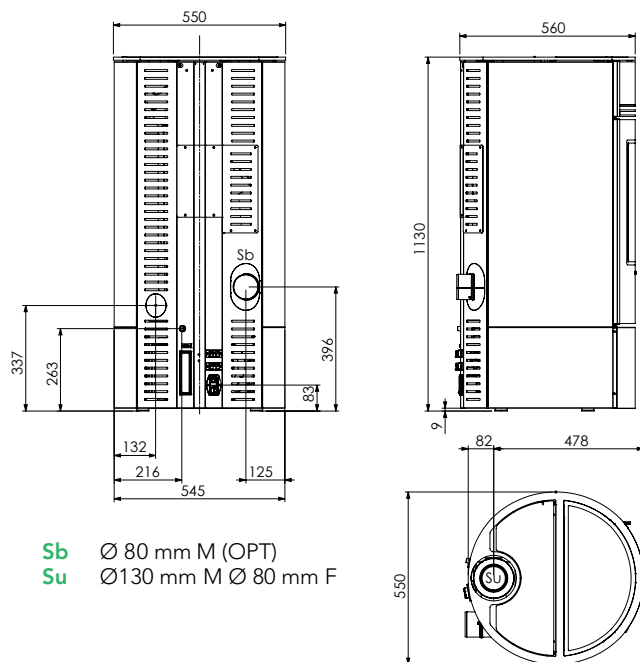
## MISS



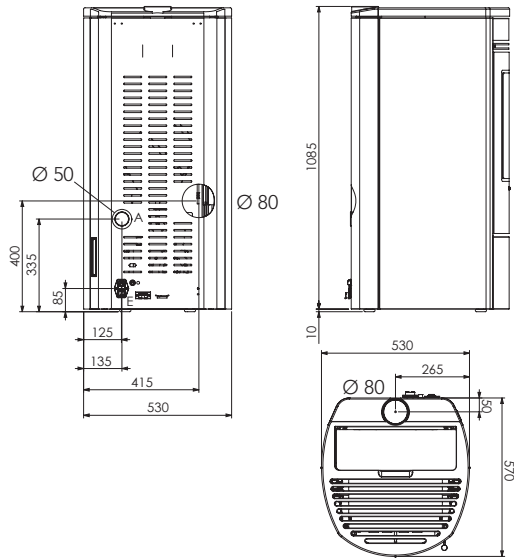
## SOFT 80



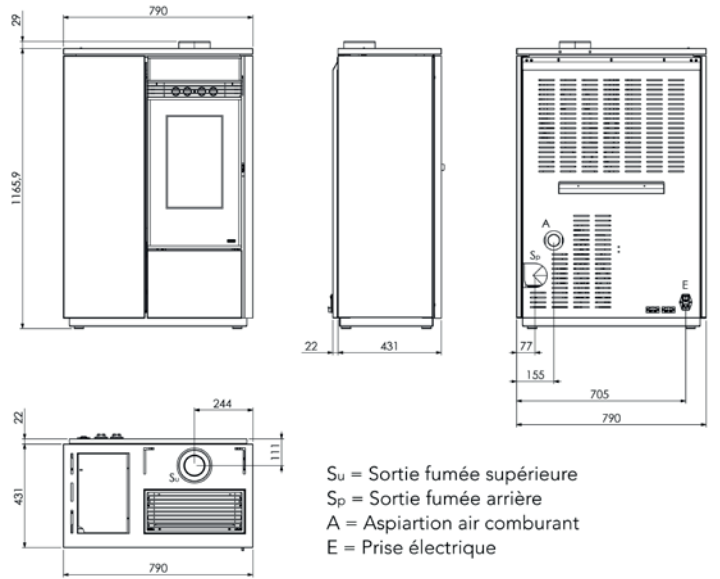
## SUPER 7



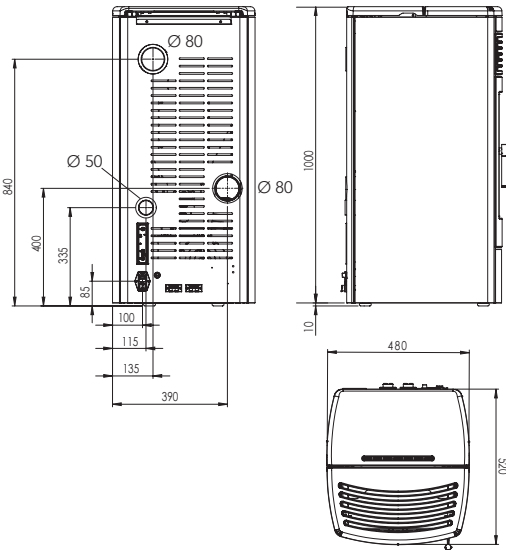
## OBLO



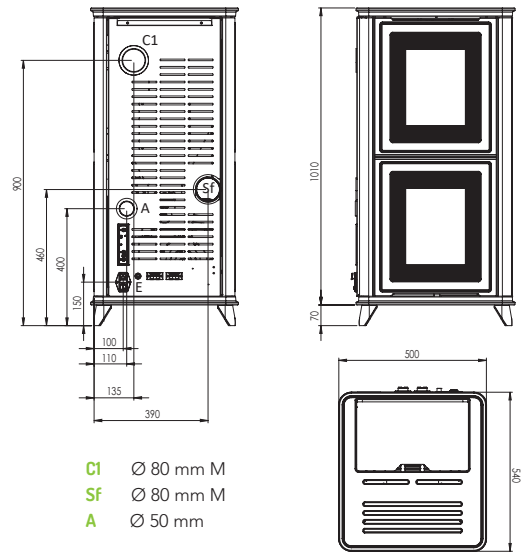
## VERTICAL



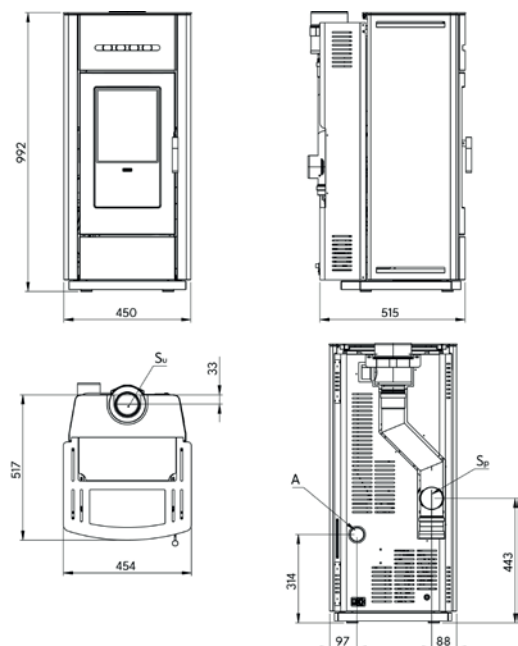
## AURA 80



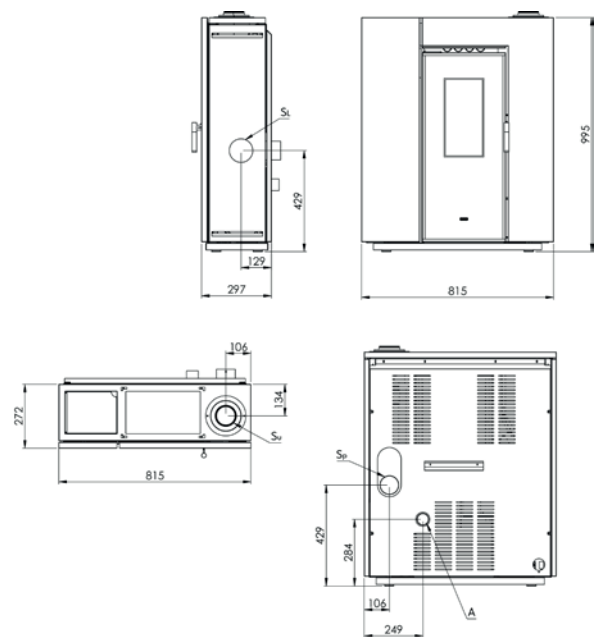
## CLASS 90



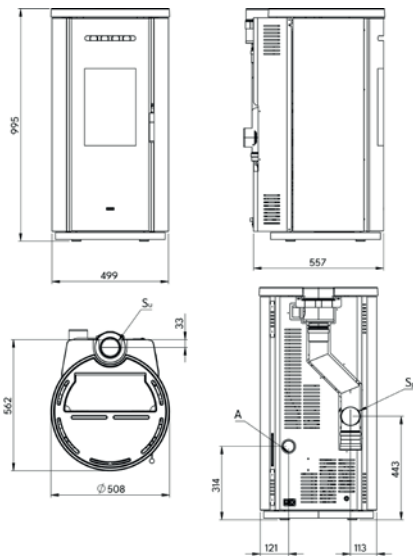
## KROS 80



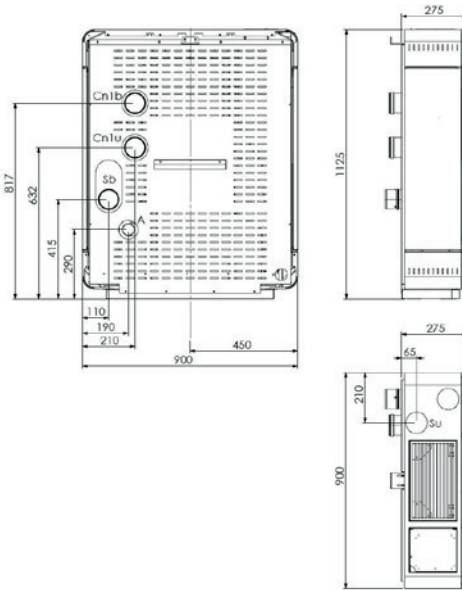
## KLIN 80



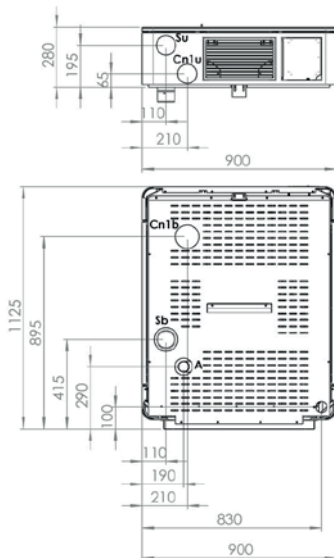
## KRONO 80



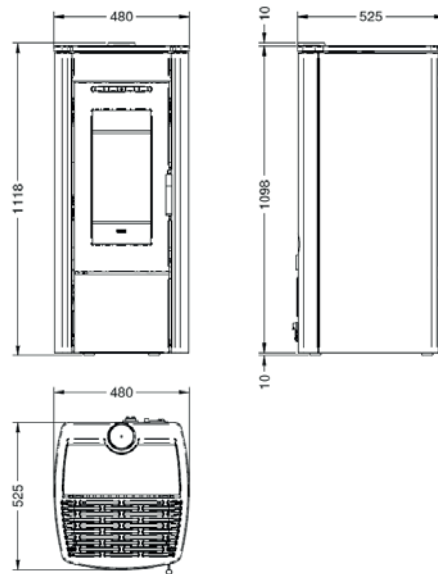
## ASTRA



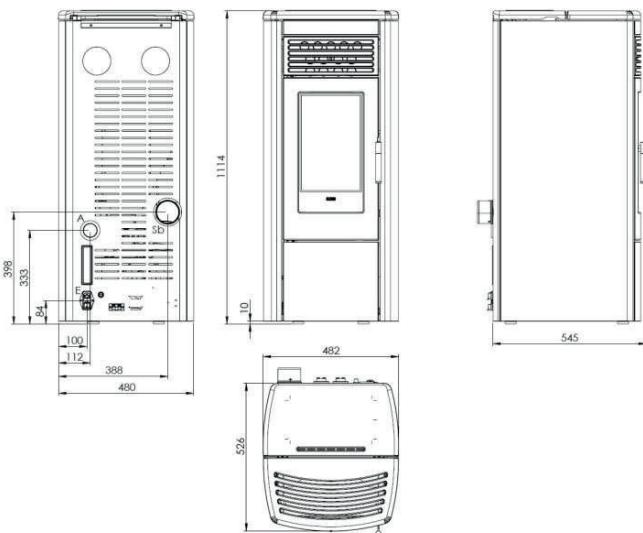
## DIVA SLIM AIR



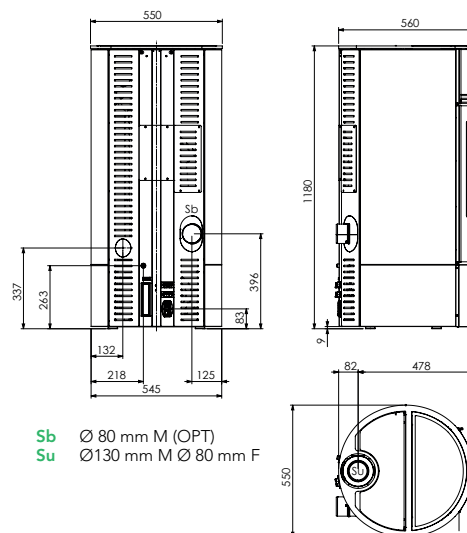
## SOFT 100



## AURA 100

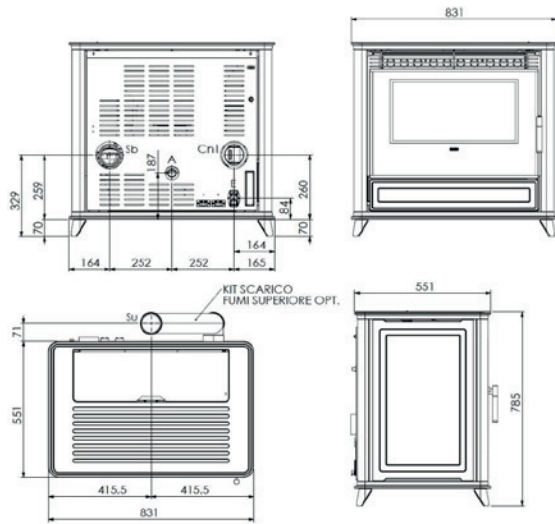


## SUPER 9

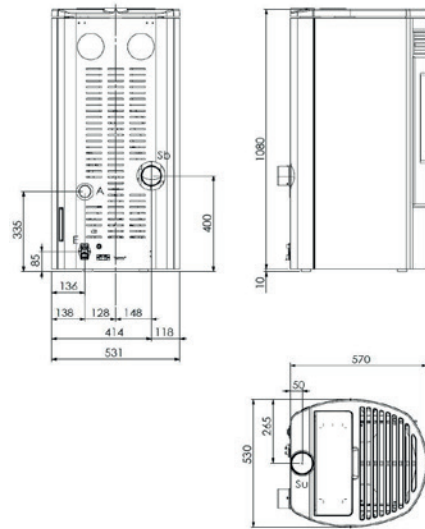


- Sb Ø 80 mm M (OPT)
- Su Ø 130 mm M Ø 80 mm F

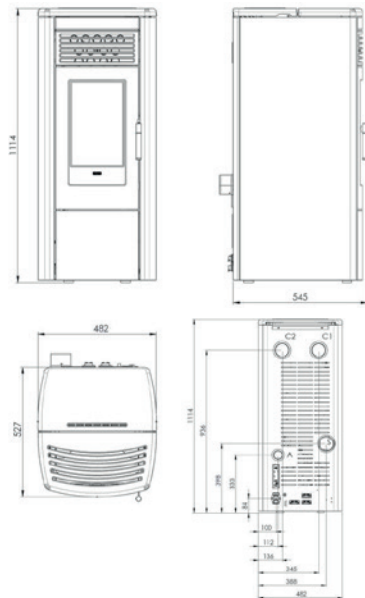
## LADY



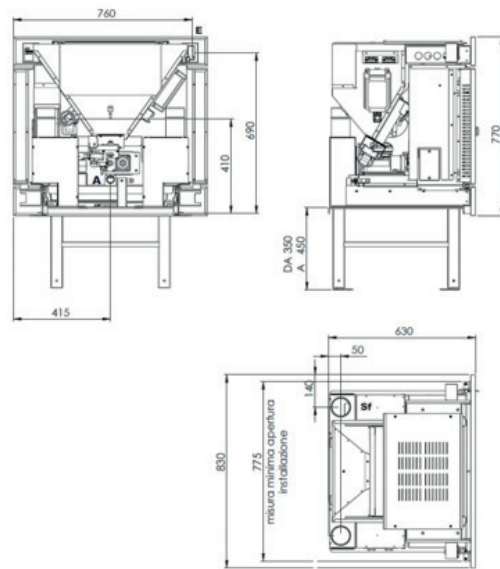
## OMEGA



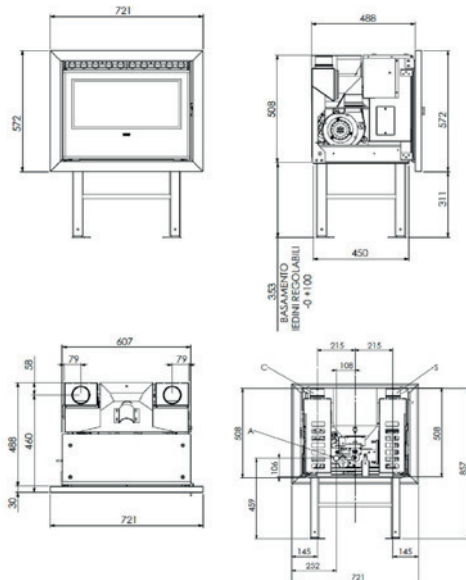
## AURA 120



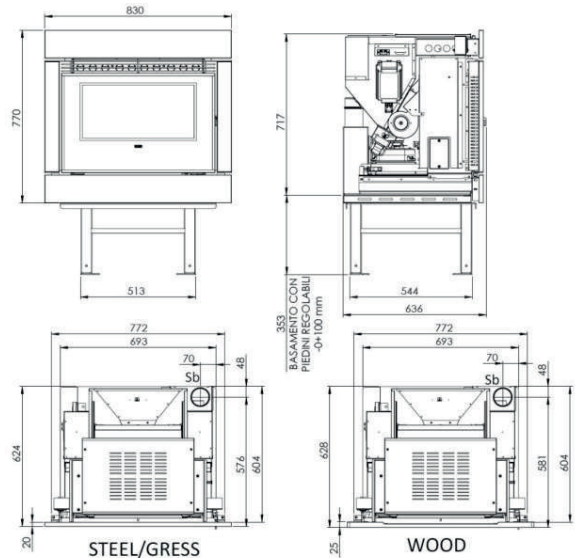
## WAVE 90



## MONO 1000



## WAVE 110



STEEL/GRESS

WOOD

# cheminées Poujoulat



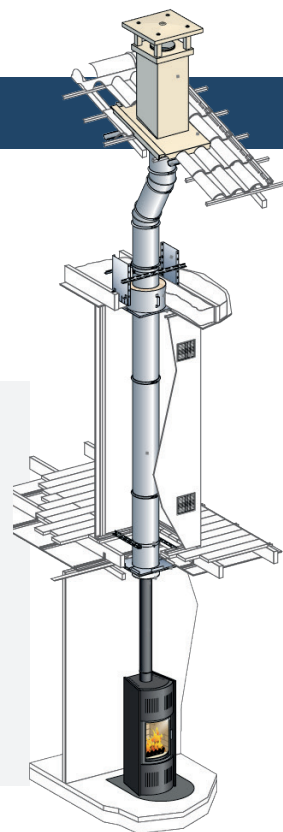
**LADEVCO** est maintenant stockiste pour **POUJOLAT**, leader européen et français des conduits de fumée.

**LADEVCO** stock les principaux diamètres (80 / 100 / 150) des gammes phares (PGI, Therminox, Condensor) nécessaires à l'installation des produits que nous distribuons.

L'ensemble du catalogue est disponible à la contremarque.

Nous proposons aussi une gamme complète de raccordement avec des pièces techniques permettant une parfaite intégration des appareils (fonctionnelle et visuelle).

**Contactez-nous pour vos chiffrages !**



## FUMISTERIE INSTALLATIONS TYPES

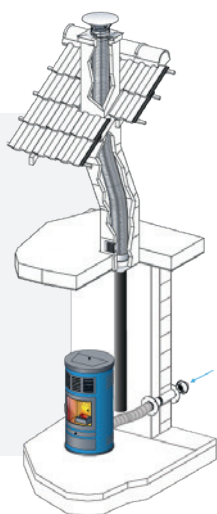
Dans tous les cas, votre installateur validera l'installation de fumisterie adéquate en fonction des règles en vigueur. **LADEVCO** peut fournir toute la fumisterie à ses partenaires.

### CAS 1 :

#### Utilisation d'un Boisseau existant

Conduit de raccordement + Tubage flexible

**VALABLE POUR INSTALLATIONS GRANULÉS DE BOIS & BÛCHES DE BOIS**

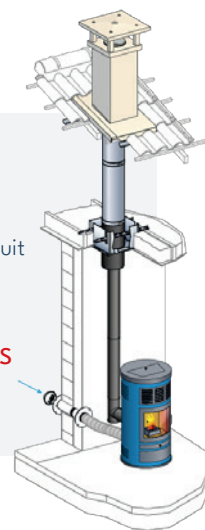


### CAS 2 :

#### Création de conduit

Conduit de raccordement + Conduit en double paroi isolé (intérieur ou extérieur)

**VALABLE POUR INSTALLATIONS GRANULÉS DE BOIS & BÛCHES DE BOIS**



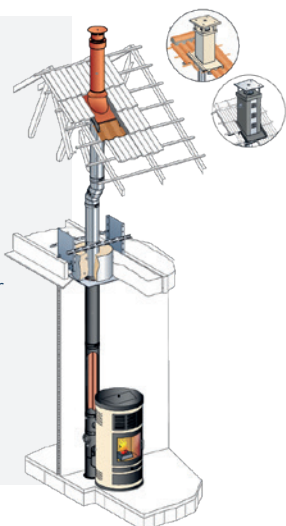
### CAS 3 :

#### Création de conduit concentrique

Conduit concentrique (intérieur fumées / Extérieur air frais).

Ne pas dépasser 6m en vertical pour les installations granulés de bois.

**VALABLE POUR INSTALLATIONS GRANULÉS DE BOIS & GAZ**



### CAS 4 :

#### Création de sortie ventouse

Nombreux prérequis

**VALABLE POUR INSTALLATIONS GRANULÉS DE BOIS & GAZ**





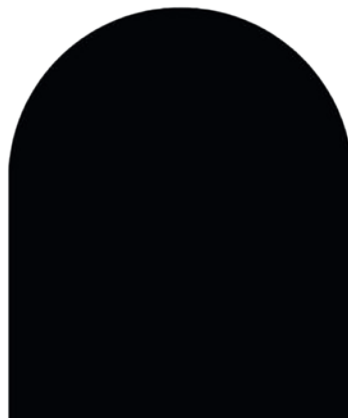
# Dixneuf

**Laudevco** offre une gamme complète d'accessoires liés à la sécurité de votre installation ou amenant un confort à l'utilisation.

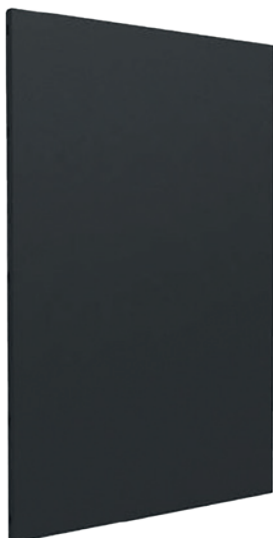
**Contactez-nous pour vos chiffrages !**



Plaques **de sol**



Plaques **murales**



**KLOVER**®

F U O C O E P A S S I O N E

BY **laudevco**

VOTRE REVENDEUR :

*L'énergie est notre avenir, économisons-la !*



**205 Rue de la Cigogne - Z.A. Renevier  
38530 Barraux - France**



**contact@laudevco.com**



**www.laudevco.com**

**Espace Pro sur le site internet**



**www.laudevco.com**

